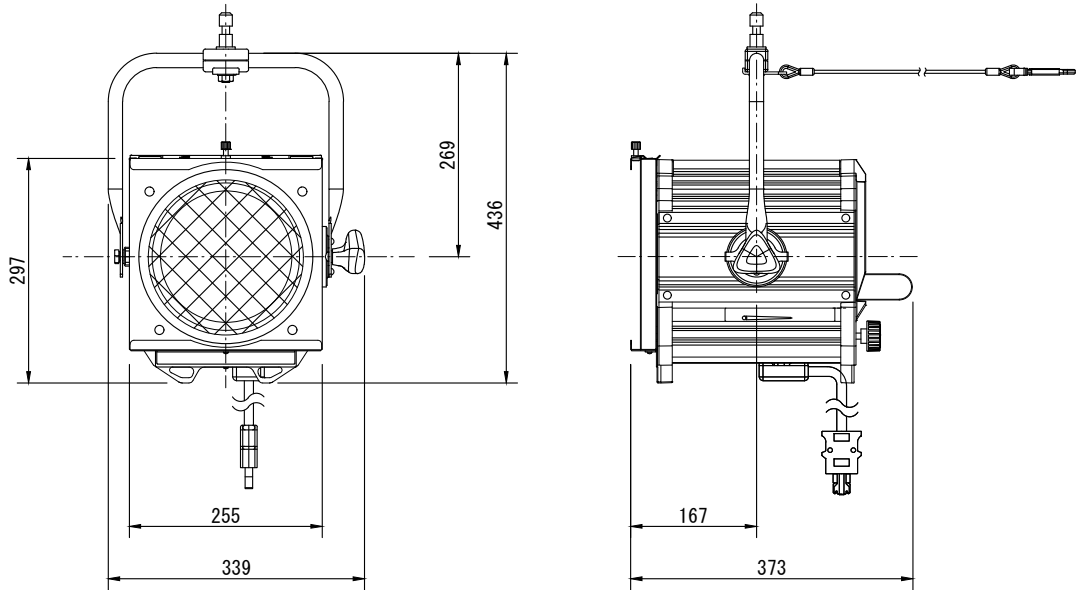


|     |                |       |         |
|-----|----------------|-------|---------|
| 製品名 | フレネルレンズスポットライト | 商品コード | A02123  |
|     |                | 型式名称  | FX-8 II |
|     |                | 縮 尺   | S=1/10  |



|   |  |
|---|--|
| <p>定格電圧<br/>AC 100V</p> <p>定格消費電力<br/>1000W又は1500W(使用電球による)</p> <p>定格周波数<br/>50/60Hz</p> <p>使用角度範囲<br/>ハンガー使用時 上方90°, 下方90°<br/>スタンド使用時 上方90°, 下方90°</p> <p>最高周囲温度<br/>40°C</p> <p>最高表面温度<br/>270°C</p> <p>最小照射距離<br/>2.4m</p> <p>最小隔離距離<br/>0.5m</p> <p>照射角<br/>11.9° ~55.4° (1000W/フィールド角)<br/>12.7° ~56.0° (1500W/フィールド角)</p> <p>リフレクタ<br/>レンズ<br/>ガラスダイクロミックリフレクタ<br/>フレネルレンズ<br/>D=200mm F=120mm</p> <p>灯体材質<br/>マグネシウム、<br/>アルミニウム (一部鋼板)</p> | <p>塗装色<br/>黒 (マンセル N-1.0)</p> <p>本体質量<br/>6.4kg</p> <p>ダボ<br/>φ17</p> <p>落下防止ワイヤ<br/>φ3×500mm</p> <p>電源ケーブル<br/>2PNCT 2mm<sup>2</sup>×3芯 1.5m<br/>C型20Aプラグ付</p> <p>付属品<br/>フィルタホルダ 245mm×245mm</p> <p>適合電球<br/>JP 100V 1000W B/MG22<br/>JP 100V 1000W C/MG22<br/>JP 100V 1000W B/MG22A<br/>JP 100V 1000W C/MG22A<br/>JP 100V 1500W B/MG22A<br/>JP 100V 1500W C/MG22A</p> |
|---|--|