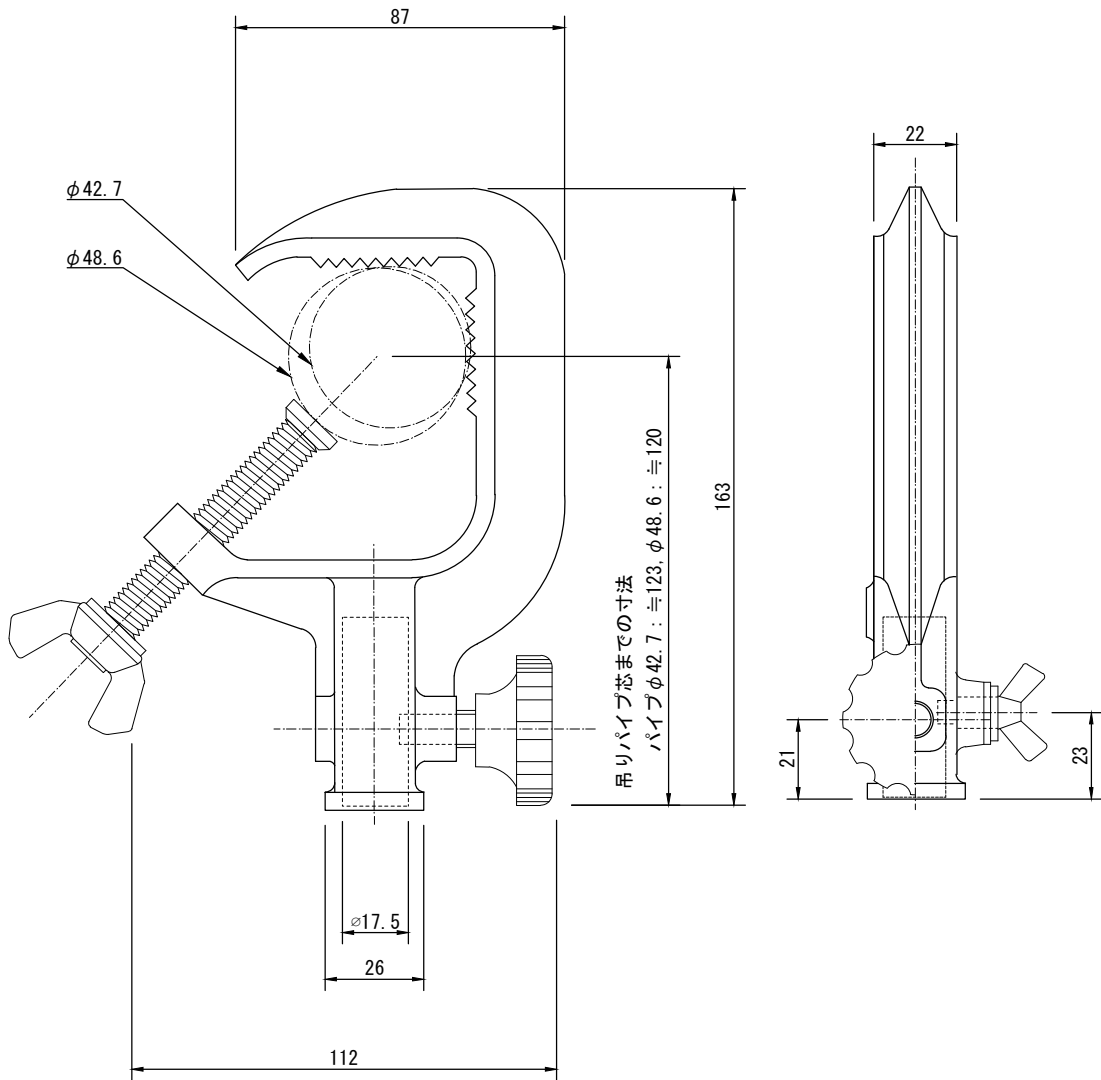
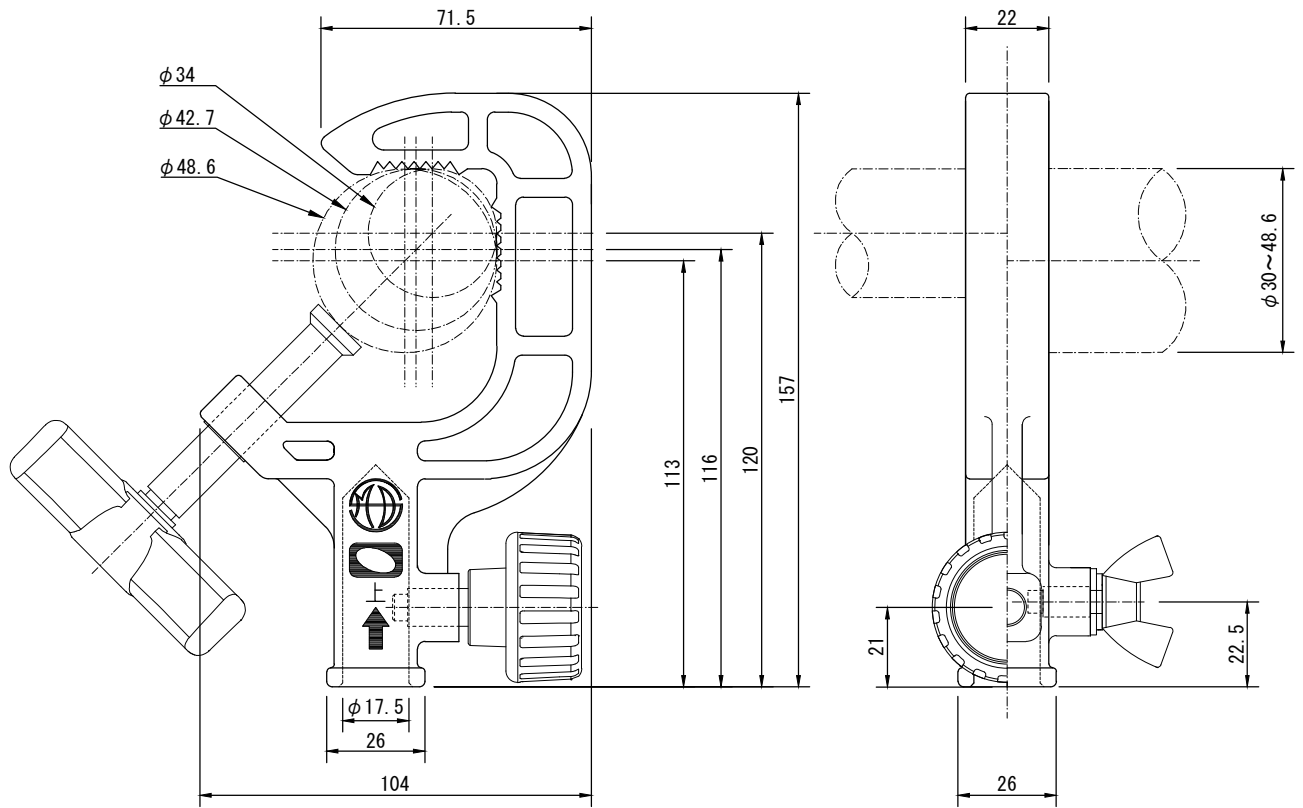


| | | | |
|-----|------|-------|--------|
| 製品名 | ハンガー | 商品コード | G60003 |
| | | 型式名称 | HD |
| | | 縮尺 | S=1/2 |



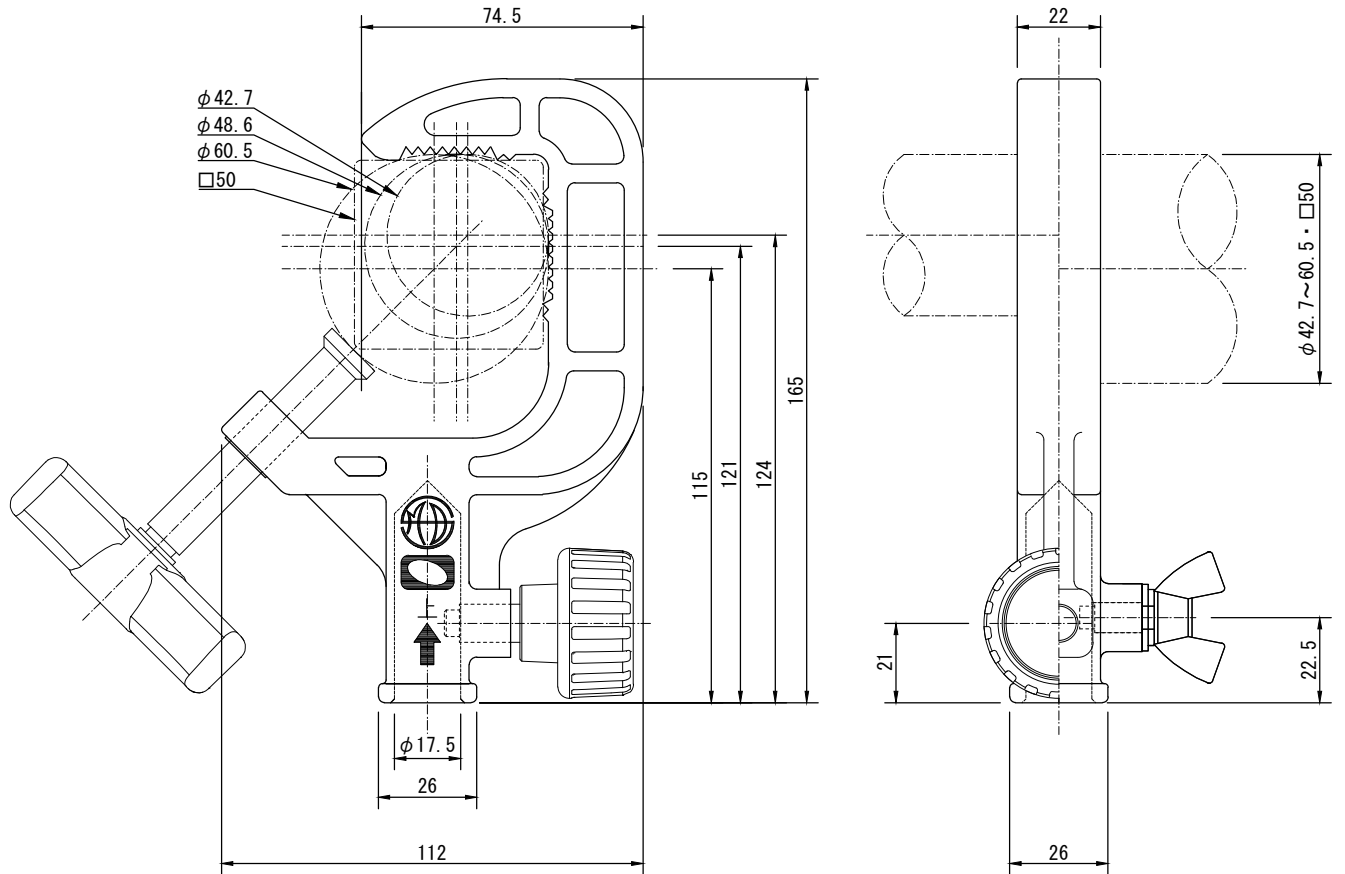
| | | | |
|---|---|--|--|
| <p>本体材質 塗装色 本体質量 許容吊下荷重 適合パイプ 適合ダボ</p> | <p>ダグタイル鋳物 黒(マンセル N-1.0) 0.82kg 30kg以下 丸パイプ: φ30~φ60.5 角パイプ: 50 φ17</p> | | |
|---|---|--|--|

| | | | |
|-----|------|-------|--------|
| 製品名 | ハンガー | 商品コード | G60005 |
| | | 型式名称 | HG1 |
| | | 縮尺 | S=1/2 |



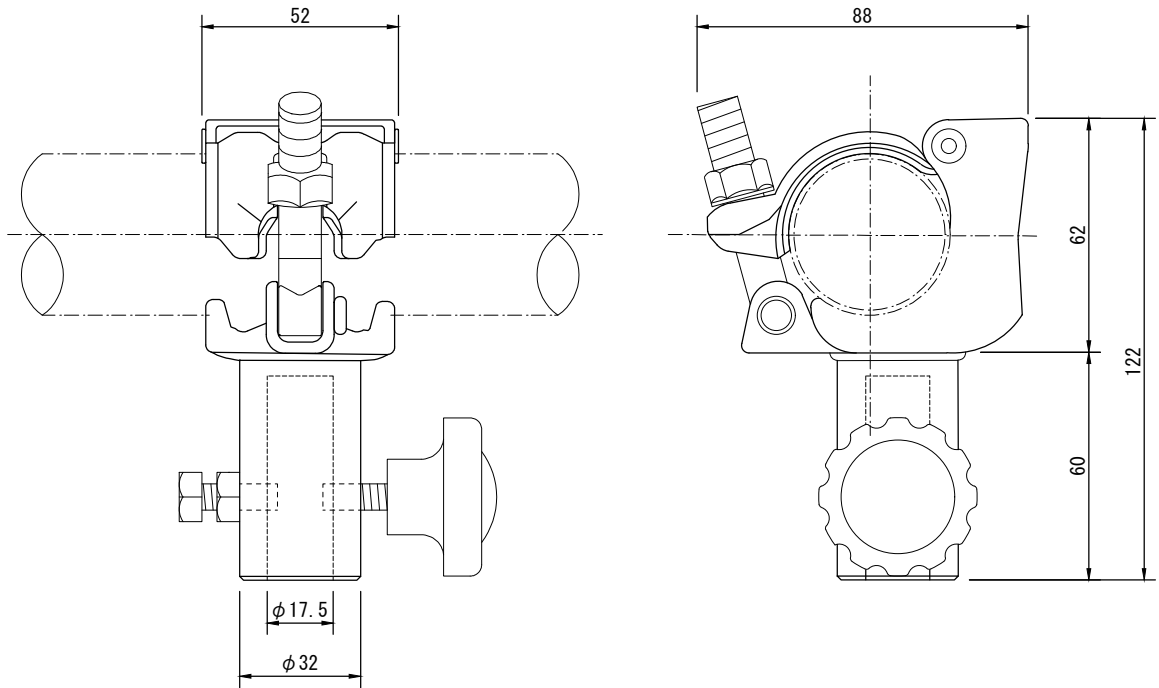
| | | | |
|--|--|--|--|
| 本体材質 塗装色 本体質量 許容吊下荷重 適合パイプ 適合ダボ | アルミニウム合金 黒(マンセル N-1.0) 0.43kg 30kg以下 丸パイプ: $\phi 34 \sim \phi 48.6$ $\phi 17$ | | |
|--|--|--|--|

| | | | |
|-----|------|-------|--------|
| 製品名 | ハンガー | 商品コード | G60006 |
| | | 型式名称 | HG2 |
| | | 縮尺 | S=1/2 |



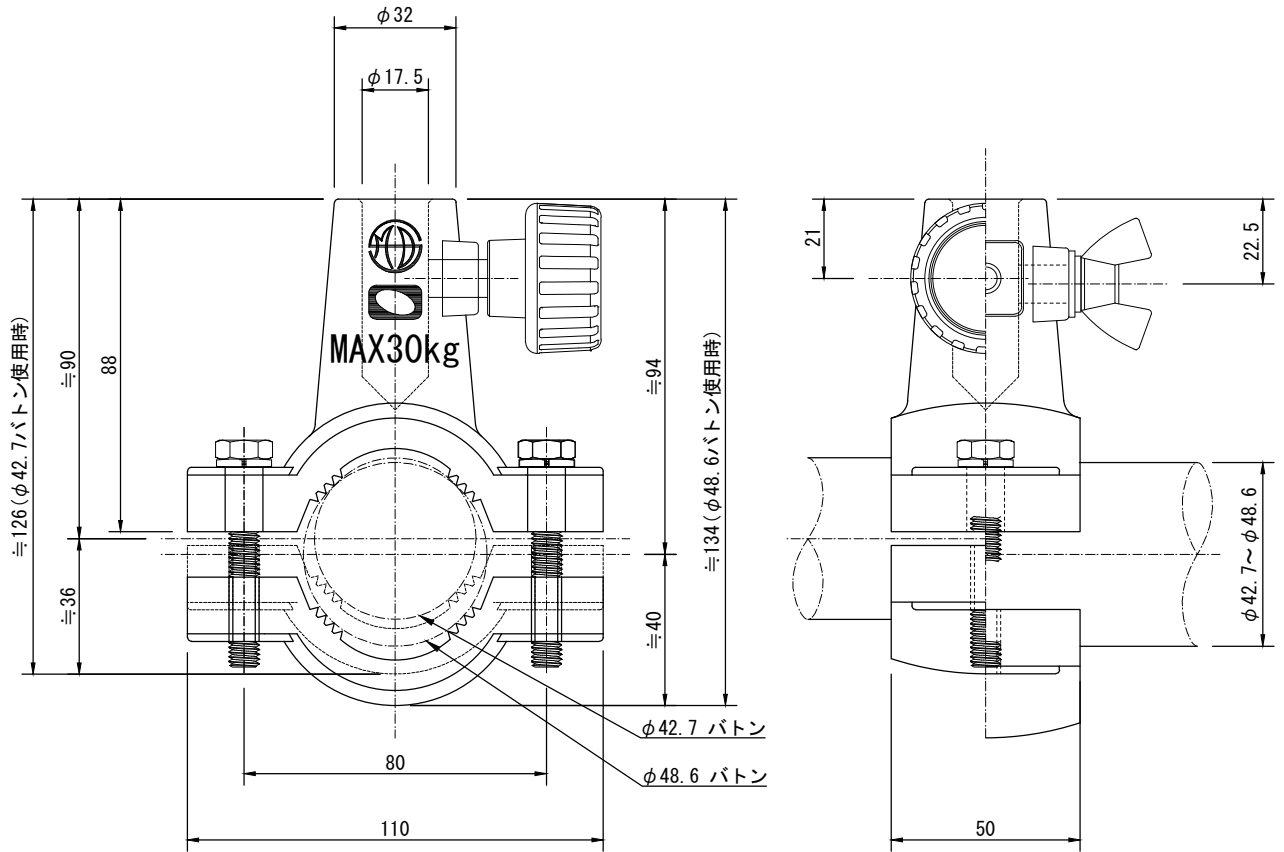
| | | | |
|---|---|--|--|
| <p>本体材質 塗装色 本体質量 許容吊下荷重 適合パイプ 適合ダボ</p> | <p>アルミニウム合金 黒(マンセル N-1.0) 0.45kg 30kg以下 丸パイプ : $\phi 42.7 \sim \phi 60.5$ 角パイプ : 50 $\phi 17$</p> | | |
|---|---|--|--|

| | | | |
|-----|------|-------|--------|
| 製品名 | ハンガー | 商品コード | G60102 |
| | | 型式名称 | HK |
| | | 縮 尺 | S=1/2 |



| | | | |
|--|--|--|--|
| 本体材質 塗装色 本体質量 許容吊下荷重 適合パイプ 適合ダボ | 鋼板・軟鋼棒 黒(マンセル N-1.0) 0.5kg 30kg以下 $\phi 48.6$ $\phi 17$ | | |
|--|--|--|--|

| | | | |
|-----|------|-------|--------|
| 製品名 | ハンガー | 商品コード | G60103 |
| | | 型式名称 | HT2 |
| | | 縮尺 | S=1/2 |



| | | | |
|---|---|--|--|
| <p>本体材質 塗装色 本体質量 許容吊下荷重 適合パイプ 適合ダボ</p> | <p>ダグタイル鋳物 黒(マンセル N-1.0) 1.51kg 30kg以下 丸パイプ : $\phi 42.7 \sim \phi 48.6$ $\phi 17$</p> | | |
|---|---|--|--|