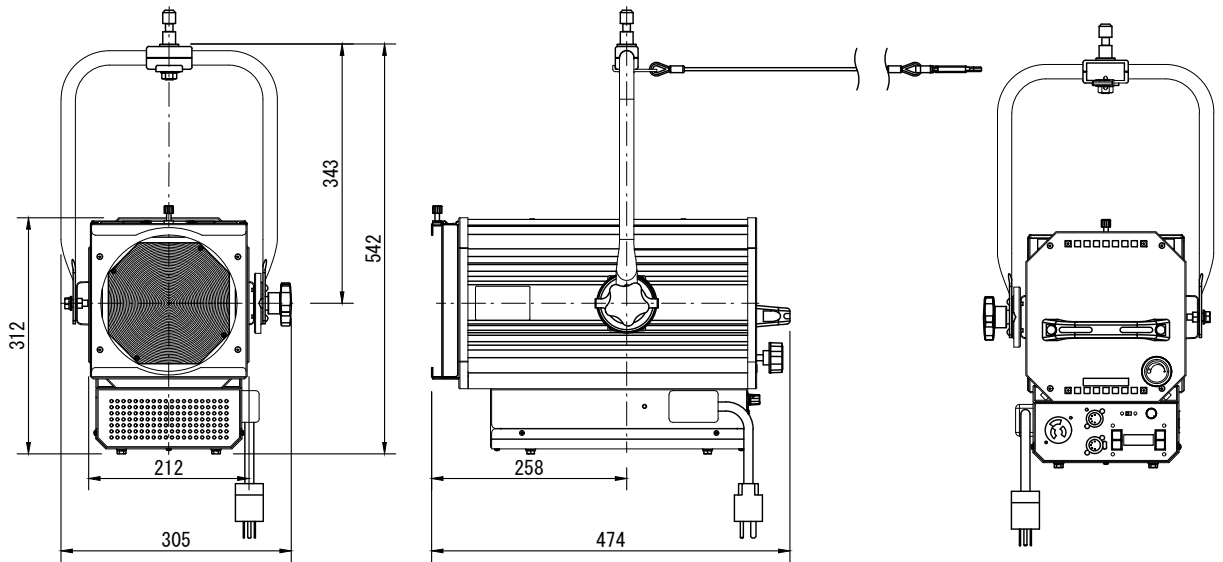


|     |                          |       |        |
|-----|--------------------------|-------|--------|
| 製品名 | 調色LEDスポットライト(シャープエッジ投光面) | 商品コード | A91202 |
|     | インテリジェント機能付 RDM・アンサバック対応 | 型式名称  | LC-6Rs |
|     |                          | 縮尺    | S=1/10 |



|   |   |
|---|---|
| <p>定格電圧 AC100V ±10% (純直電源)</p> <p>定格消費電力 125W</p> <p>定格周波数 50/60Hz</p> <p>入力電流 100V:1.3A</p> <p>冷却方式 低騒音ファン (可変速制御)</p> <p>使用角度範囲 ハンガー使用時 上方90°, 下方90°<br/>スタンド使用時 上方90°, 下方90°</p> <p>最高周囲温度 35℃</p> <p>最高表面温度 60℃</p> <p>最小照射距離 0.1m</p> <p>最小離隔距離 0.1m</p> <p>照射角 12° ~ 52° (フィールド角)</p> <p>レンズ 樹脂製レンズ</p> <p>光源 高出力電球色LED</p> <p>相関色温度 1800K~3000K (調色モード)<br/>3000K (単色モード)</p> <p>平均演色評価数 Ra95 (代表値)</p> <p>調光範囲 0~100%</p> | <p>調光・制御方式 DMX512/RDM/アンサバック (当社オリジナル) /手元 (調光VR付)</p> <p>インテリジェント機能 各種機能 (検知・制御・設定・表示)</p> <p>制御チャンネル数 1ch, その他 (モード設定による)</p> <p>灯体材質 アルミニウム (一部鋼板)</p> <p>塗装色 黒 (マンセル N-1.0)</p> <p>本体質量 8.6kg</p> <p>ダボ φ17mm</p> <p>落下防止ワイヤ φ3×500mm</p> <p>電源ケーブル 2PNCT 2mm<sup>2</sup>×3芯 1.5m</p> <p>サービスコンセント 平行接地極付15Aプラグ付<br/>平行接地極付15Aコンセント (MAX 1200W)</p> <p>付属品 紙フィルタホルダ 195mm×195mm</p> |
|---|---|