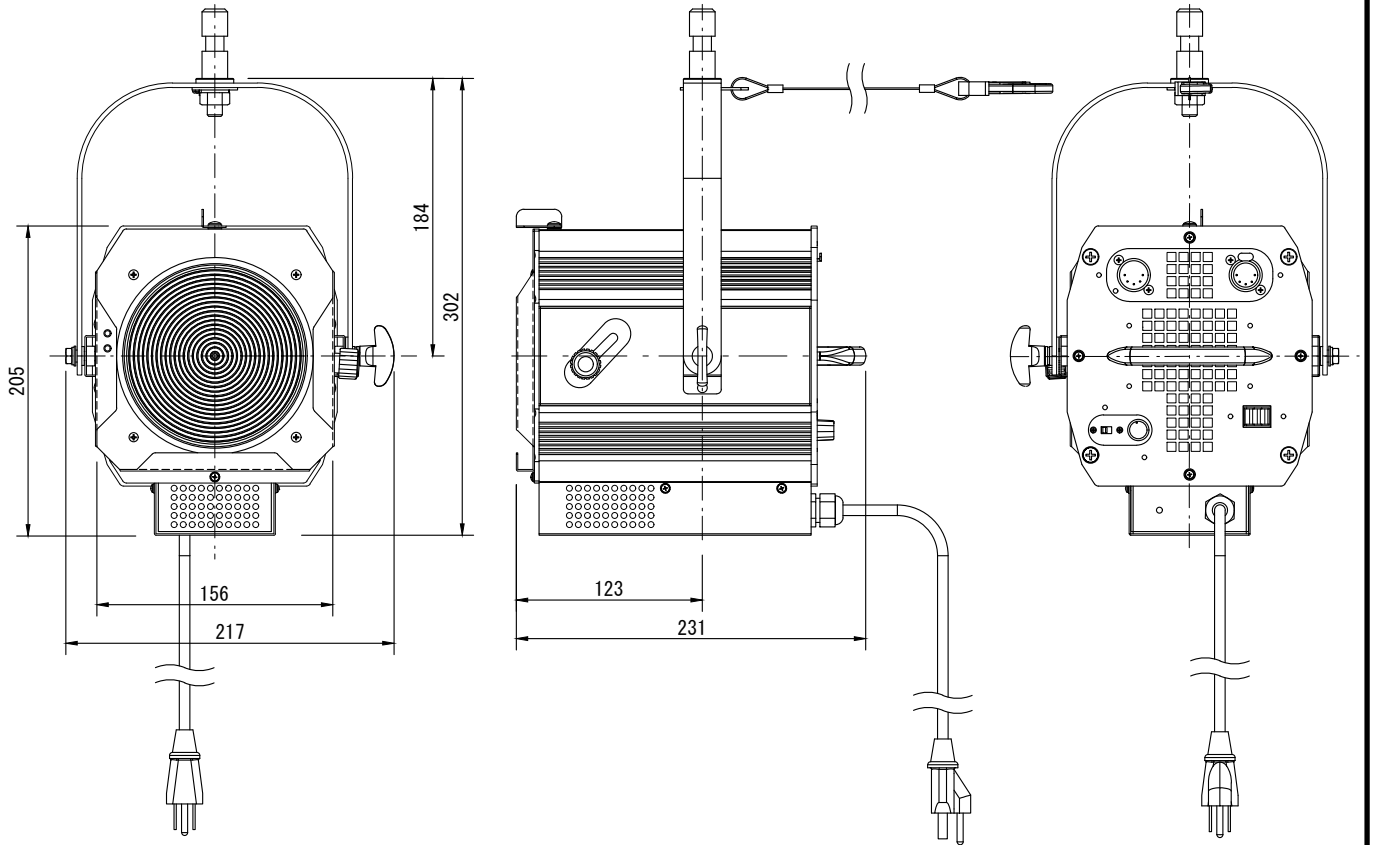
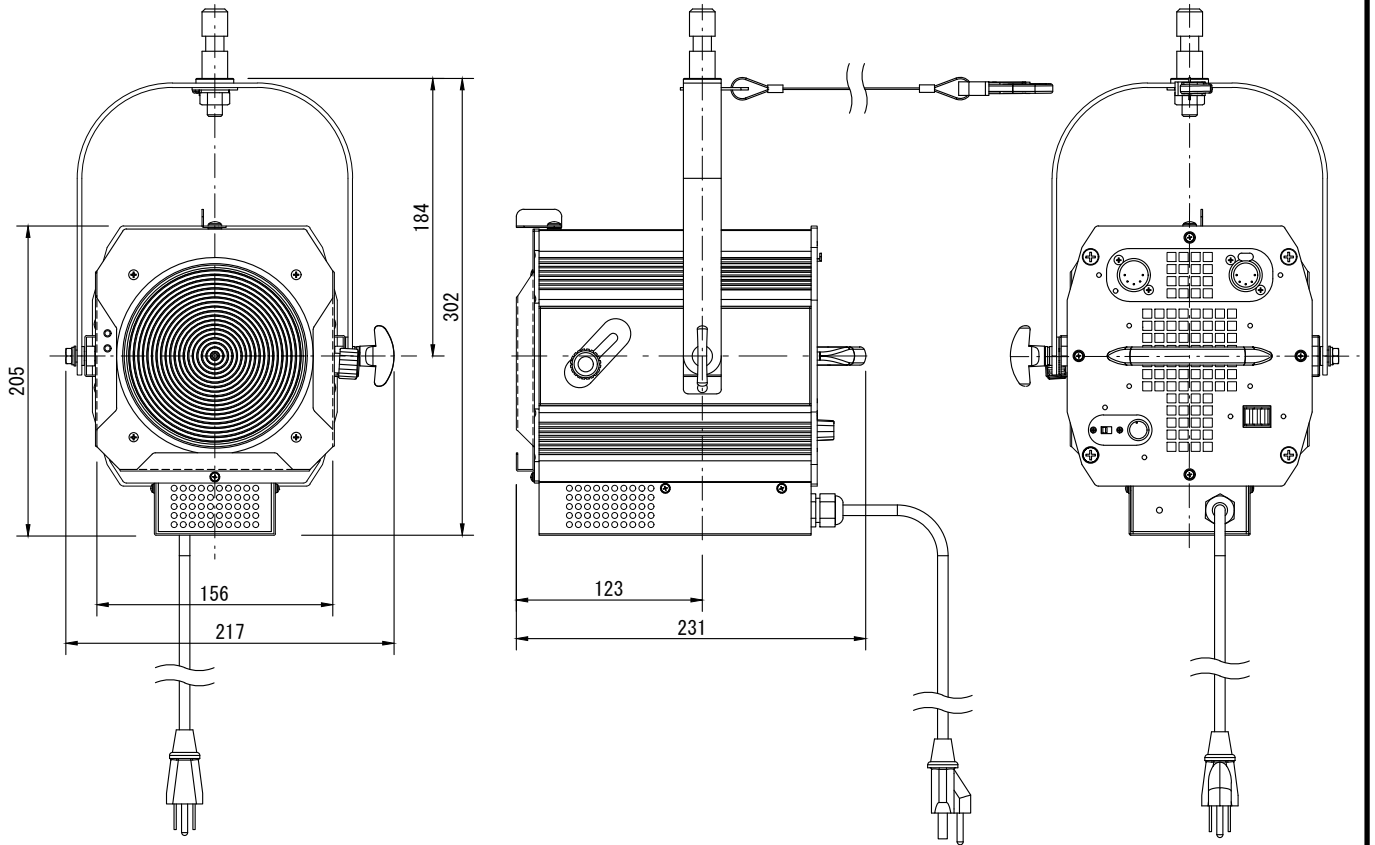


製品名	LED小型スポットライト（フレネル投光面、3000K）	商品コード	A91041
		型式名称	LF-4AⅡ-W-D
		縮 尺	S=1/5



<p>定格電圧 AC100V ±10%（純直電源）</p> <p>定格消費電力 45W</p> <p>定格周波数 50/60Hz</p> <p>入力電流 100V:0.5A</p> <p>冷却方式 自然空冷</p> <p>使用角度範囲 ハンガー使用時 上方50°，下方90° スタンド使用時 上方90°，下方40°</p> <p>最高周囲温度 35℃</p> <p>最高表面温度 50℃</p> <p>最小照射距離 0.1m</p> <p>最小離隔距離 0.1m</p> <p>照射角 26°～44°（フィールド角）</p> <p>レンズ 樹脂製レンズ</p> <p>光源 高出力電球色LED</p> <p>相関色温度 3000K</p> <p>平均演色評価数 Ra93（代表値）</p>	<p>調光範囲 0～100%</p> <p>調光・制御方式 DMX512/手元（調光VR付）</p> <p>制御チャンネル数 1ch</p> <p>灯体材質 アルミニウム（一部鋼板）</p> <p>塗装色 アイボリー</p> <p>本体質量 3.3kg</p> <p>ダボ φ17mm</p> <p>落下防止ワイヤ φ3×500mm</p> <p>電源ケーブル 2VCTF 0.75mm²×3芯 1.2m</p> <p>平行接地極付15Aプラグ付</p> <p>紙フィルタホルダ 150mm×150mm</p>
--	--

製品名	LED小型スポットライト（フレネル投光面、5000K）	商品コード	A91042
		型式名称	LF-4AⅡ-C-D
		縮 尺	S=1/5



<p>定格電圧 AC100V ±10%（純直電源）</p> <p>定格消費電力 45W</p> <p>定格周波数 50/60Hz</p> <p>入力電流 100V:0.5A</p> <p>冷却方式 自然空冷</p> <p>使用角度範囲 ハンガー使用時 上方50°，下方90° スタンド使用時 上方90°，下方40°</p> <p>最高周囲温度 35℃</p> <p>最高表面温度 50℃</p> <p>最小照射距離 0.1m</p> <p>最小離隔距離 0.1m</p> <p>照射角 26°～44°（フィールド角）</p> <p>レンズ 樹脂製レンズ</p> <p>光源 高出力昼白色LED</p> <p>相関色温度 5000K</p> <p>平均演色評価数 Ra90（代表値）</p>	<p>調光範囲 0～100%</p> <p>調光・制御方式 DMX512/手元（調光VR付）</p> <p>制御チャンネル数 1ch</p> <p>灯体材質 アルミニウム（一部鋼板）</p> <p>塗装色 アイボリー</p> <p>本体質量 3.3kg</p> <p>ダボ φ17mm</p> <p>落下防止ワイヤ φ3×500mm</p> <p>電源ケーブル 2VCTF 0.75mm²×3芯 1.2m</p> <p>平行接地極付15Aプラグ付</p> <p>紙フィルタホルダ 150mm×150mm</p>
--	--