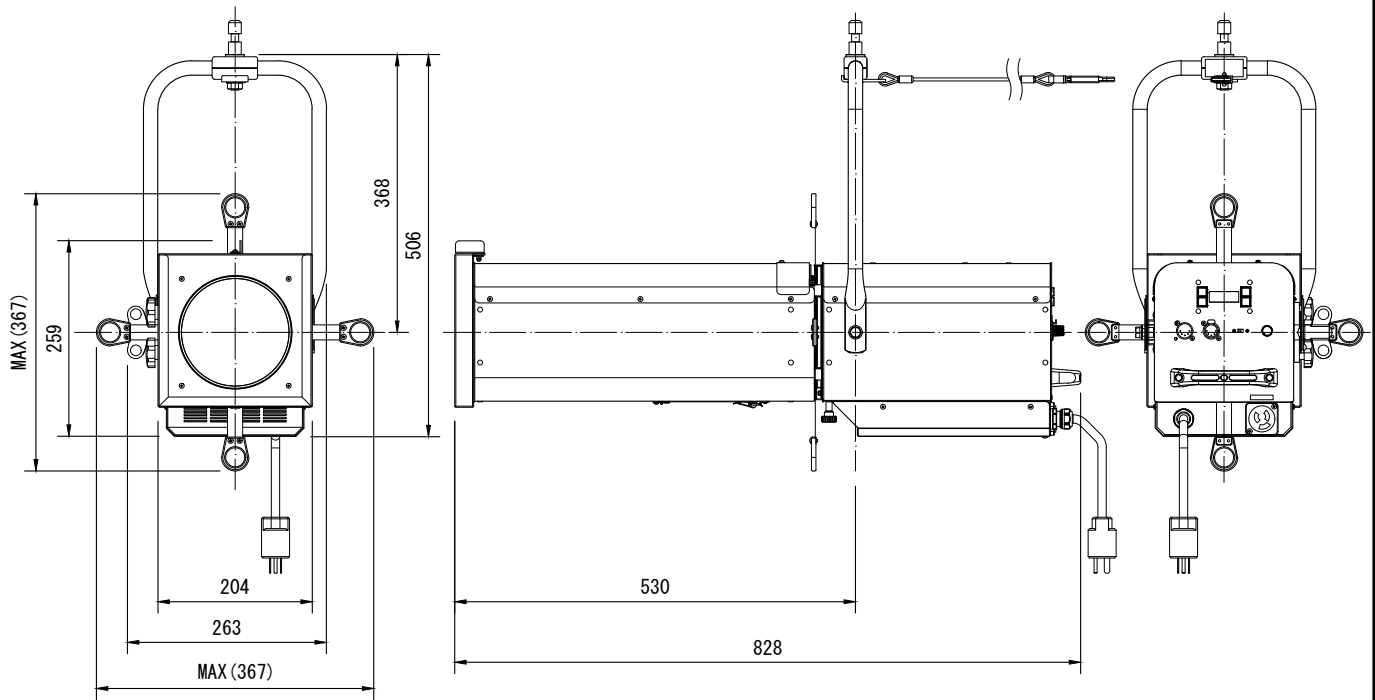


製品名	LEDプロファイルスポットライト (14° ~27° )	商品コード	A07015
	インテリジェント機能付 RDM・アンサバック対応	型式名称	LP-614Z
		縮 尺	S=1/10



( ) 内は寸法は参考値

定格電圧 定格消費電力 定格周波数 入力電流 冷却方式 使用角度範囲  最高周囲温度 最高表面温度 最小照射距離 最小離隔距離 照射角 レンズ 光源 相関色温度 平均演色評価数 調光範囲	AC100V ±10% (純直電源) 175W 50/60Hz 100V:1.8A 低騒音ファン (可変速制御) ハンガー使用時 上方60°, 下方90° スタンド使用時 上方90°, 下方55°  35°C 90°C 0.6m 0.1m 14° ~27° (フィールド角) ガラス製レンズ 高出力温白色LED 3500K Ra93(代表値) 0~100%	調光・制御方式  インテリジェント機能 制御チャンネル数 灯体材質 塗装色 灯体質量 ダボ 落下防止ワイヤ 電源ケーブル  サービスコンセント  付属品  オプション (アイリスシャッター)	DMX512/RDM/アンサバック (当社オリジナル)/手元 (調光VR付) 各種機能 (検知・制御・設定・表示) 1ch、その他 (モード設定による) アルミニウム (一部鋼板) 黒 (マンセル N-1.0) 11.0kg φ17mm φ3×500mm 2PNCT 2mm <sup>2</sup> ×3芯 1.5m 平行接地極付15Aプラグ付 平行接地極付15Aコンセント (MAX 1200W) 紙フィルタホルダ 195mm×195mm パターンホルダ (Bサイズ) A08062 S4-IS18 (羽18枚) A08034 S4-IS24 (羽24枚)
---	---	---	---