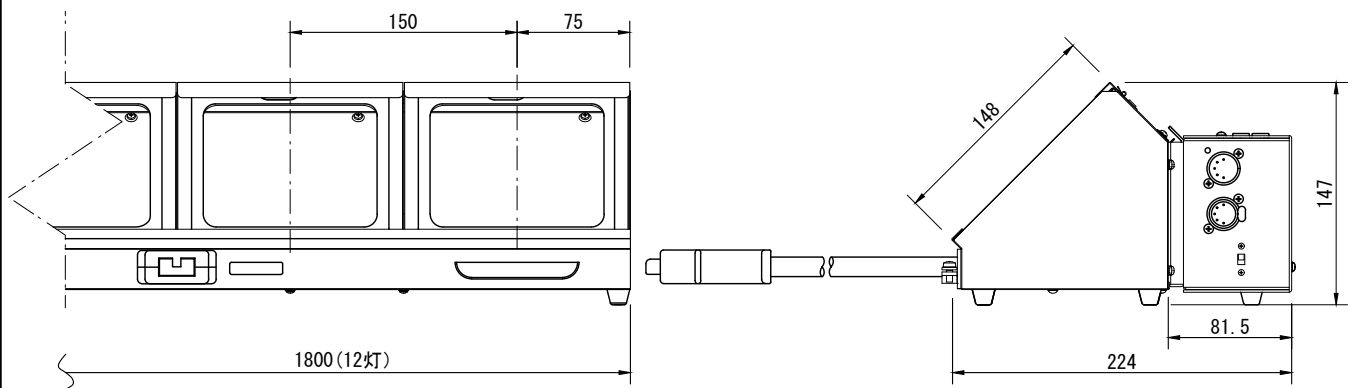
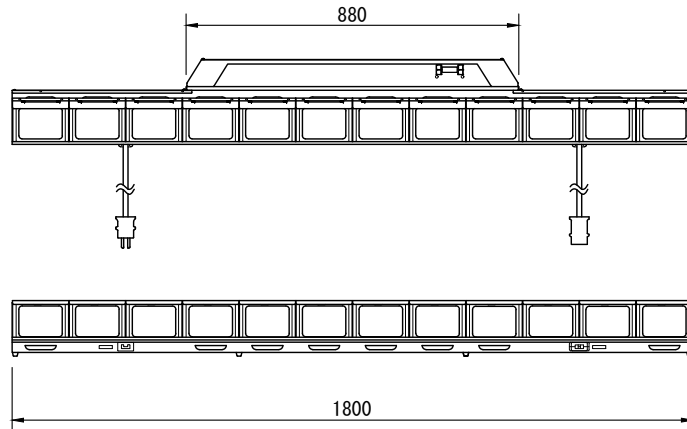
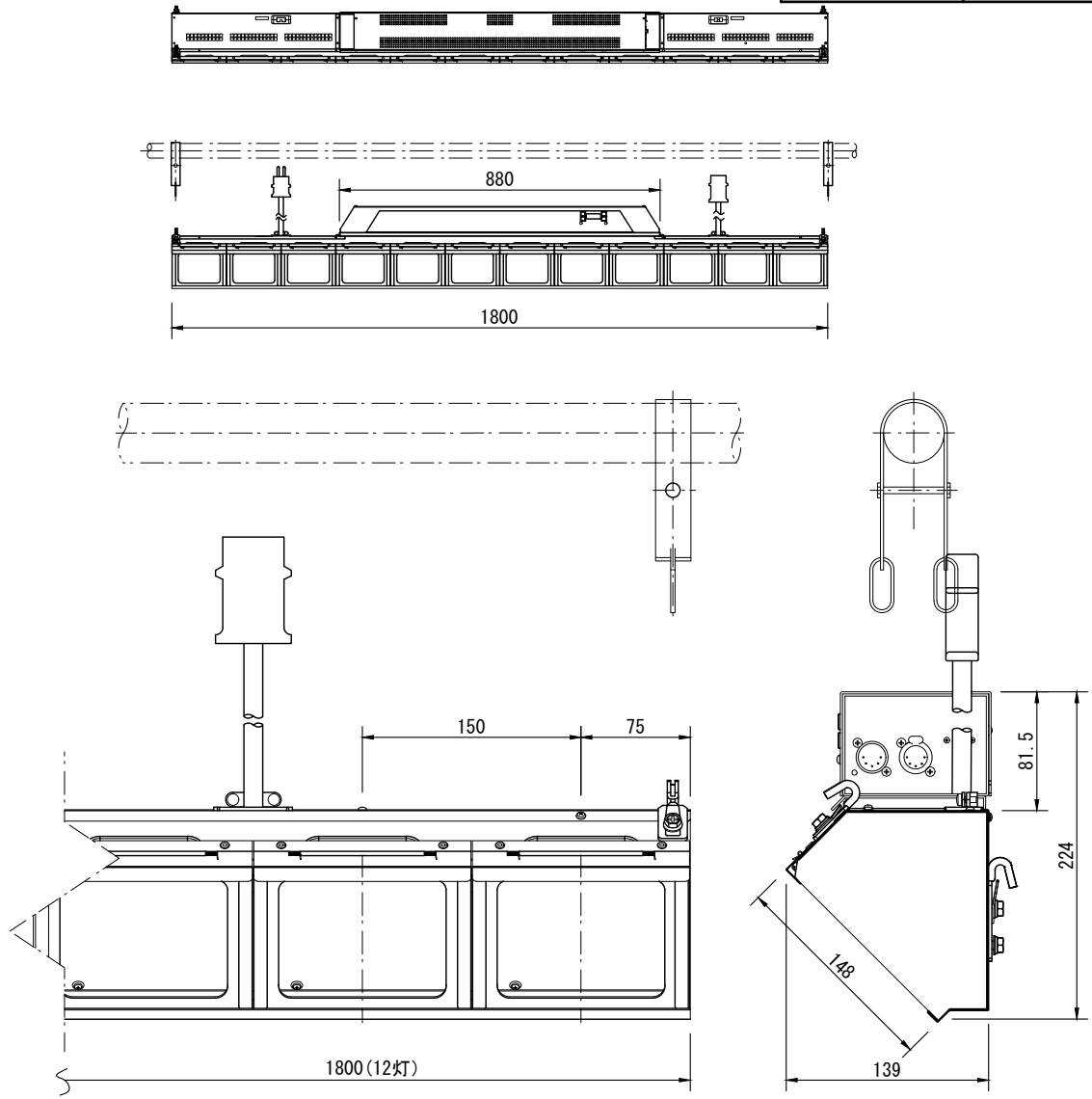


製品名	LEDミニフラッドライト(置型)	商品コード	C09051
	インテリジェント機能付 RDM・アンサバック対応	型式名称	LS-12/F
		縮 尺	S=1/5, 1/20



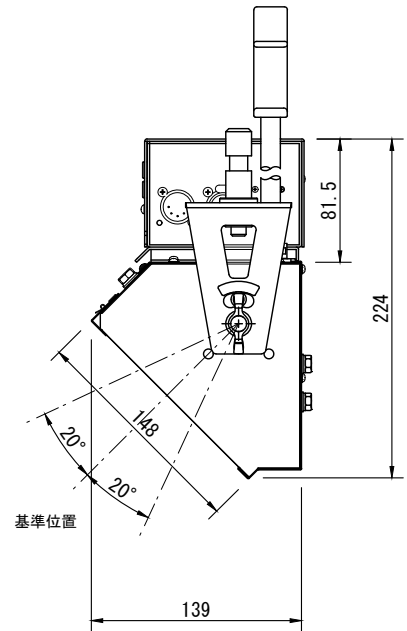
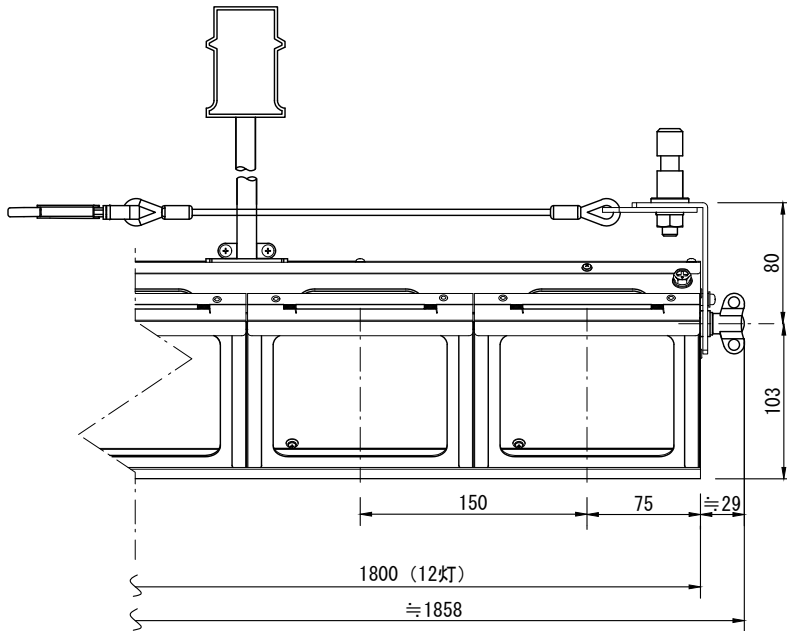
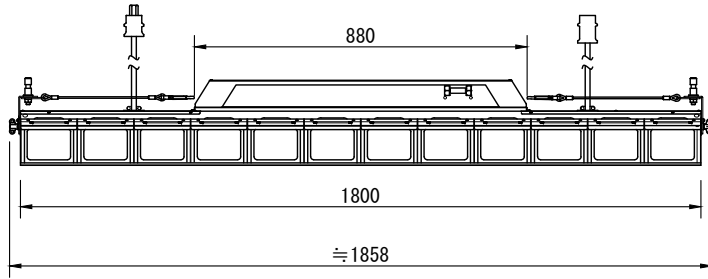
<p>定格電圧 AC100V ±10% (純直電源)</p> <p>定格消費電力 213W (全点灯時)</p> <p>定格周波数 50/60Hz</p> <p>入力電流 100V:2.18A (全点灯時)</p> <p>冷却方式 自然空冷</p> <p>最高周囲温度 35℃</p> <p>最高表面温度 65℃</p> <p>最小照射距離 0.1m</p> <p>最小離隔距離 0.1m</p> <p>灯数 12灯</p> <p>照射角 99° (フィールド角)</p> <p>光源 高出力電球色LED</p> <p>相関色温度 3000K</p> <p>平均演色評価数 Ra97 (代表値)</p> <p>調光範囲 0~100%</p> <p>調光・制御方式 DMX512/RDM/アンサバック (当社オリジナル) /手元</p>	<p>インテリジェント機能</p> <p>制御チャンネル数</p> <p>灯体材質</p> <p>塗装色</p> <p>本体質量</p> <p>電源ケーブル</p> <p>最大接続台数(電源)</p> <p>付属品</p>	<p>各種機能 (検知・制御・設定・表示)</p> <p>4ch、その他 (モード設定による)</p> <p>鋼板 (一部アルミニウム)</p> <p>黒 (マンセル N-1.0)</p> <p>14.2kg</p> <p>入力側 (上手)</p> <p>2PNCT 2mm²×3芯 0.5m</p> <p>C型20Aプラグ付</p> <p>出力側 (下手)</p> <p>2PNCT 2mm²×3芯 0.5m</p> <p>C型20Aコネクタ付</p> <p>LS-12/F×7台 (MAX 1600W)</p> <p>フィルタホルダ 145mm×145mm</p>
---	---	--

製品名	LEDミニフラッドライト(吊型)	商品コード	C09056
	インテリジェント機能付 RDM・アンサバック対応	型式名称	LS-12/H
		縮尺	S=1/5, 1/20



定格電圧	AC100V ±10% (純直電源)	制御チャンネル数	4ch、その他 (モード設定による)
定格消費電力	213W (全点灯時)	灯体材質	鋼板 (一部アルミニウム)
定格周波数	50/60Hz	塗装色	黒 (マンセル N-1.0)
入力電流	100V:2.18A (全点灯時)	本体質量	15.3kg
冷却方式	自然空冷	電源ケーブル	入力側 (上手) 2PNCT 2mm ² ×3芯 0.5m C型20Aプラグ付
最高周囲温度	35℃	最大接続台数(電源)	出力側 (下手) 2PNCT 2mm ² ×3芯 0.5m C型20Aコネクタ付
最高表面温度	70℃	付属品	LS-12/H×7台 (MAX 1600W) フィルタホルダ 145mm×145mm
最小照射距離	0.1m		
最小離隔距離	0.1m		
灯数	12灯		
照射角	99° (フィールド角)		
光源	高出力電球色LED		
相関色温度	3000K		
平均演色評価数	Ra97 (代表値)		
調光範囲	0~100%		
調光・制御方式	DMX512/RDM/アンサバック (当社オリジナル) /手元		
インテリジェント機能	各種機能 (検知・制御・設定・表示)		

製品名	LEDミニフラッドライト(吊型・ダボタイプ)	商品コード	C09057
	インテリジェント機能付 RDM・アンサバック対応	型式名称	LS-12/HD
		縮尺	S=1/5, 1/20



<p>定格電圧 定格消費電力 定格周波数 入力電流 冷却方式 使用角度範囲 最高周囲温度 最高表面温度 最小照射距離 最小離隔距離 灯数 照射角 光源 相関色温度 平均演色評価数 調光範囲 調光・制御方式</p>	<p>AC100V ±10% (純直電源) 213W (全点灯時) 50/60Hz 100V:2.18A (全点灯時) 自然空冷 基準位置から上方20°, 下方20° 35°C 70°C 0.1m 0.1m 12灯 99° (フィールド角) 高出力電球色LED 3000K Ra97 (代表値) 0~100% DMX512/RDM/アンサバック (当社オリジナル) /手元</p>	<p>インテリジェント機能 制御チャンネル数 灯体材質 塗装色 本体質量 ダボ 落下防止ワイヤ 電源ケーブル</p> <p>最大接続台数(電源) 付属品</p>	<p>各種機能 (検知・制御・設定・表示) 4ch、その他 (モード設定による) 鋼板 (一部アルミニウム) 黒 (マンセル N-1.0) 15.3kg φ17mm φ3×500mm 入力側 (上手) 2PNCT 2mm²×3芯 0.5m C型20Aプラグ付 出力側 (下手) 2PNCT 2mm²×3芯 0.5m C型20Aコネクタ付 LS-12/HD×7台 (MAX 1600W) フィルタホルダ 145mm×145mm</p>
--	--	--	--