

LW-6NDII

取扱説明書 左ハンドル仕様

Spotlight Manual

この度は松村電機の製品をお買い上げいただき、
誠にありがとうございます。
未長く安全にご愛用いただくために、
取付・設置およびご使用前には、
必ず取扱説明書をお読みください。
お読みいただいた後は大切に保管し、
必要なときに活用してください。



もくじ

表紙.....	1
警告表示内容の説明.....	2
本体表示銘板と表示内容.....	3
取扱いの注意事項.....	4

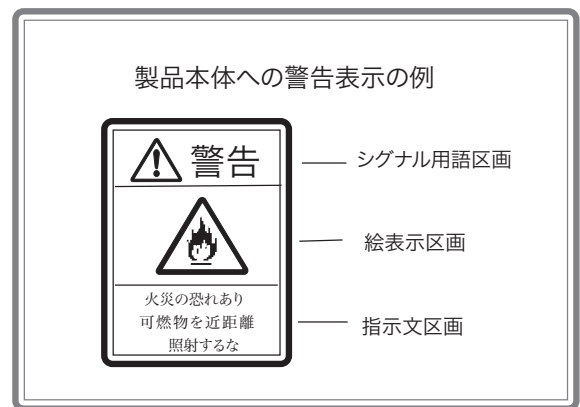
ご使用方法

各部の名称.....	7
電球の取付け.....	7
スタンドへの取付け.....	8
電球調整.....	8
カラーフィルタの装着.....	8
ハンガーの取付け.....	9
器具の吊りパイプへの取付け.....	9
コンセントボックスの吊りパイプへの取付け.....	9
電球の球切れチェック.....	10

点検と修理.....	10
外形寸法.....	11
照度データ.....	11
仕様.....	12
弊社連絡先.....	12


《警告表示内容の説明》


照明器具の本体に警告表示をしています。
取扱うときには、警告表示内容をよくご理解のうえ安全にご使用ください。



警告表示の注意喚起シンボルとシグナル用語

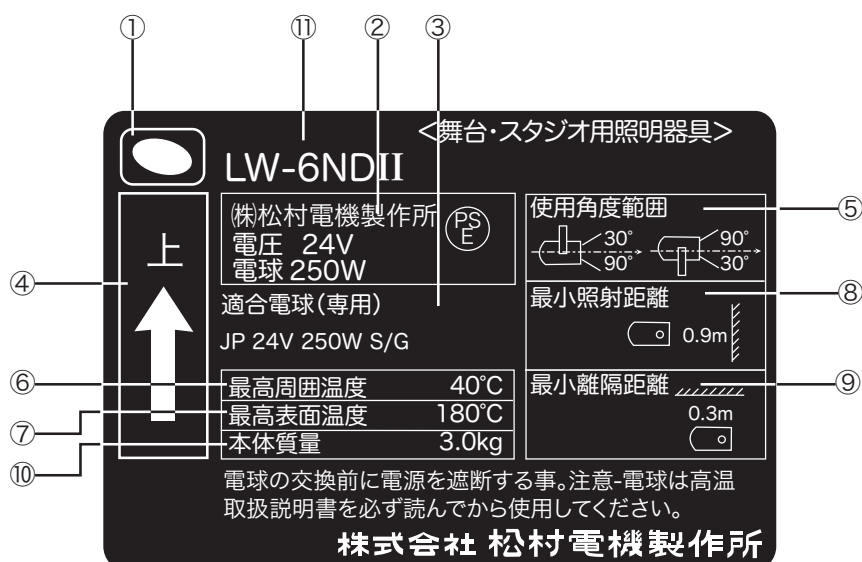
警告表示の注意喚起シンボルとシグナル用語の意味

 **警告** ———— 取扱いを誤った場合、使用者が死亡または重傷を負う可能性が想定される場合、軽傷または物的損害が発生する頻度が高い場合。

 **注意** ———— 取扱いを誤った場合、使用者が軽傷を負う可能性が想定される場合、および物的損害のみの発生が想定される場合。

《本体表示銘板と表示内容》

照明器具の本体に下記の銘板を表示しています。
取扱うときには、銘板の表示内容をよくご理解のうえ安全にご使用ください。



- ① 用途表示 : 「演出空間用照明器具」であることを表示しています。
- ② 法定表示 : 電気用品安全法の規定による「製造事業者名」「定格電圧」「電球の定格消費電力」「 PSE マーク」を表示しています。
- ③ 適合電球 : 適合電球を表示しています。指定された電球を必ずご使用ください。
- ④ 上部方向表示 : 器具の上部方向を表示しています。必ず矢印の方向を上にして取付けてください。
- ⑤ 使用角度範囲 : 基準方向（光軸水平方向）に対する使用角度の範囲を表示しています。図示された範囲内でご使用ください。
- ⑥ 最高周囲温度 : 通常の使用状態のもとで、連続動作させてもよい周囲温度の最高値を表示しています。
- ⑦ 最高表面温度 : 使用角度範囲内において、連続点灯したときの外面温度の最高値を表示しています。
- ⑧ 最小照射距離 : 器具と被照射対象物との間の最小距離を表示しています。
- ⑨ 最小離隔距離 : 器具周辺と可燃物との間の最小距離を表示しています。
- ⑩ 本体質量 : 器具本体（電球を含む）の質量を表示しています。（ハンガー、その他の付属品は含みません）
- ⑪ 型名 : モデル番号（型番）または名称を表示しています。

《取扱上の注意事項》

警 告



- 演出空間用の器具です。演出空間の用途以外には、使用しないでください。
一般用照明器具として使用する製品ではありません。



- 器具の本体質量に見合った取付金具を使用してください。
取付金具の選定を間違えると落下し、物的損害・けがの原因となります。



- 器具の取付・設置には、可燃物と器具周辺面（照射方向を除く）との最小距離を本体表示及び取扱説明書に従って正しく取付けてください。
指定距離より近すぎると、火災の原因となります。



- 集光形照明器具と被照射面の距離は、本体表示及び取扱説明書に従って十分な距離をとってください。指定距離より近すぎると、被照射物の火災の原因となります。



- 器具の使用角度に制限のある器具があります。本体表示及び取扱説明書に従って正しく使用してください。使用角度範囲を超えると、器具の破損、電球の破裂の原因となります。



- 器具の取付（設置）時は、電源コードを器具本体に接触しないように取付けてください。
接触していると火災の原因になります。



- 器具の点灯中及び消灯直後は、本体周辺を素手で触らないでください。
本体周辺が高温のため、やけどの原因となります。



- フィルタホルダ枠の押さえ金具（固定ネジやストッパ）を確実に止めてください。
押さえ金具（固定ネジやストッパ）を確実に止めないと、フィルタホルダが落下し、物的損害・けがの原因となります。



- フィルタホルダは、適合品を使用してください。
フィルタホルダの破損・変形したものを使用すると落下し、物的損害・けがの原因となります。



- 器具を分解したり改造しないでください。故障・感電・火災の原因となります。



- 煙が出たり変な臭いがするなどの異常状態のままで使用すると火災・感電の原因となります。



- 異常と思われるときはすぐにプラグを抜き、異常状態がおさまったことを確認してから原因を究明してください。
容易に原因の究明ができない場合は、弊社に修理を依頼してください。



- 落下防止ワイヤを必ず器具のアームに潜らせて受金具に掛けてください。
確実に取付けないと取付金具の破損により器具が落下し、物的損害・けがの原因となります。



- ダボ締結ナットは緩みがないか日常保守点検してください。
確実に取付けないと取付金具の破損により器具が落下し、物的損害・けがの原因となります。

注 意

1.使用環境・使用条件について

- この器具は屋内用です。屋外で使用しないでください。
屋外で使用すると、感電・火災の原因となることがあります。
- この器具は最高周囲温度以下で使用してください。
破損・変形・火災と電球の破裂の原因となることがあります。
- 湿気や水気のあるところで使用しないでください。
感電・火災の原因となることがあります。
- 不安定な場所や燃えやすいものの近くで使用しないでください。
倒れたり、落ちたりして、火災・けがの原因となります。
- 電球は、指定された電球を使用してください。
指定以外（適合しない）の電球を使用すると、器具の破損・電球の破裂の原因となります。

2.取付・設置について

- 器具の取付・設置前に必ず取扱説明書または注意書をよくお読みください。また、お読みいただいた後は大切に保管し、必要なときに活用ください。
- 器具の取付・設置は、「舞台・テレビジョン照明技術者技能認定者」などの専門家が行ってください。
未熟練者だけでの対応は間違いの原因となるおそれがあります。
- 据付施工は、電気工事士などの熟練者（専門家）が行ってください。
未熟練者だけでの対応は、間違いの原因になることがあります。
- 器具の取付・設置に方向性のある器具があります。本体表示及び取扱説明書に従って正しく取付けてください。
指定以外の取付けを行うと、器具本体の破損や火災・けがの原因となることがあります。
- 器具の取付（設置）には、器具本体の落下防止ワイヤを取扱説明書に従って正しく取付けてください。
確実に取付けないと取付金具等の破損により器具が落下し、物的損害・けがの原因になります。
- 器具のフィルタホルダ枠にカラーチェンジャ等の付属品を装着する場合は、フィルタホルダ枠の許容荷重に見合った付属品を使用してください。
不適正な付属品の使用は、器具本体の破損、付属品の落下による物的損害・けがの原因になります。

3.使用前の準備について

- 器具の使用前に必ず取扱説明書または注意書をよくお読みください。また、お読みいただいた後は大切に保管し、必要なときに活用ください。
- 器具の使用前の準備は、「舞台・テレビジョン照明技術者技能認定者」などの専門家が行ってください。
未熟練者だけでの対応は間違いの原因となるおそれがあります。
- 電源接続は、取扱説明書に従って確実に行ってください。
接続が不完全な場合は、接触不良により火災の原因となります。
- 電球の取扱いは、電球の取扱説明書または注意書をよくお読みください。
また、お読みいただいた後は大切に保管し、必要なときに活用ください。
- 電球の装着は、電球ソケットに確実に装着してください。
確実に装着されないと電球・電球ソケットの破損の原因となります。

4.使用方法について

- 器具の使用前に必ず取扱説明書または注意書をよくお読みください。
また、お読みいただいた後は大切に保管し、必要なときに活用ください。
- 器具の使用前の準備は、「舞台・テレビジョン照明技術者技能認定者」などの専門家が行ってください。
未熟練者だけでの対応は間違いの原因となるおそれがあります。
- 電源接続は、取扱説明書に従って確実に行ってください。
接続が不完全な場合は、接触不良により火災の原因となります。
- 電球の取扱いは、電球の取扱説明書または注意書をよくお読みください。
また、お読みいただいた後は大切に保管し、必要なときに活用ください。

注 意

- 電球の装着は、電球ソケットに確実に装着してください。
確実に装着されないと電球・電球ソケットの破損の原因となります。
- 器具のフィルタホルダ枠にカラーチェンジャ等の付属品を装着する場合は、フィルタホルダ枠の許容荷重に見合った付属品を使用してください。
不適正な付属品の使用は、器具本体の破損、付属品の落下による物的損害・けがの原因となります。
- 器具の安全シールド（ガラス等）を取外して使用しないでください。
電球の破裂などにより破片等が落下し、火災・やけどの原因となります。
- 紙フィルタホルダは、適合品を使用し位置ずれに注意してください。
位置ずれがあると火災の原因となります。
- 地震などの天災の後、再使用前に「舞台・テレビジョン照明技術者技能認定者」などの専門家が、点検を行ってください。
未熟練者だけでの対応は間違いの原因となるおそれがあります。

5.保守点検について

- 器具は、日常点検を実施してください。点検の結果、取扱説明書に記載されている基準をはずれている場合は、取扱説明書に基づき処置をしてください。
- 器具の点検（整備）は、「舞台・テレビジョン照明技術者技能認定者」などの専門家が行ってください。
未熟練者だけでの対応は間違いの原因となるおそれがあります。
- 電球交換、部品交換、清掃時は、必ず電源を切ってください。
電源を切らないと感電することがあります。
- 電源コード、接続器は日常点検し、点検の結果、取扱説明書に記載されている基準をはずれている場合は、取扱説明書に基づき処置をしてください。
感電・火災の原因となることがあります。
- 安全シールドに亀裂がないか日常点検し、点検の結果、取扱説明書に記載されている基準をはずれている場合は、取扱説明書に基づき処置をしてください。
電球の破裂などにより破片が落下し、火災・やけどの原因となります。
- 電球ソケット、リフレクタは点検し、点検の結果、取扱説明書に記載されている基準をはずれている場合は、取扱説明書に基づき処置をしてください。
感電・故障の原因となることがあります。
- 器具のネジ類は、振動で緩む場合があり取扱説明書に基づき処置をしてください。
故障、落下による物的損害・けがの原因となります。
- 埃や紙吹雪が溜まったままで使用しないで、清掃してください。火災の原因となります。
- 電球の取扱いは、電球の取扱説明書または注意書をよくお読みください。
また、お読みいただいた後は大切に保管し、必要なときに活用ください。
- 電球は指定された電球を使用してください。
指定以外（適合しない）の電球を使用すると、器具の破損・電球の破裂の原因となります。
- 電球の装着は、電球ソケットに確実に装着してください。
確実に装着されないと電球・電球ソケットの破損の原因となります。
- 交換部品は、弊社指定の純正部品を使用し、取扱説明書に基づき確実に処置をしてください。
器具の機能劣化・感電・火災の原因となります。

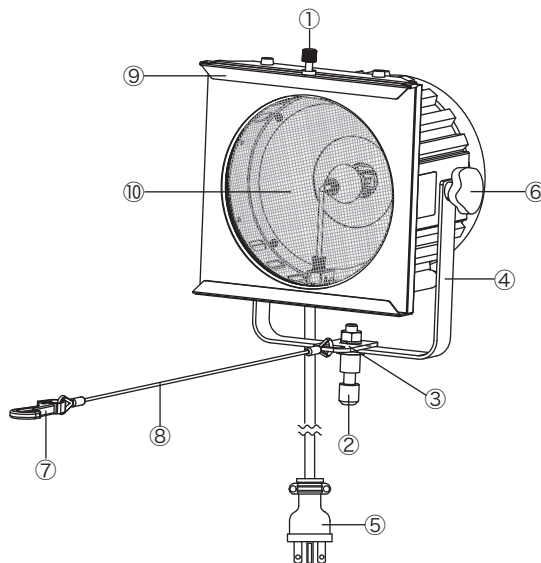
6.保管時について

- 埃の多い場所や湿度が高く、結露しやすい環境に保管しないでください。
故障・絶縁不良の原因となります。
- 安全シールドに損傷を与えないように保管してください。
安全シールドの効力をなくす原因となります。
- 再使用するときは、点検を必ず行ってから使用してください。
感電・火災の原因となるおそれがあります。

《ご使用方法》

各部の名称

- ① フィルタホルダ固定ネジ
- ② ダボ
- ③ スナップフック受金具
- ④ アーム
- ⑤ 特殊プラグ
- ⑥ チルト固定ハンドル
- ⑦ スナップフック
- ⑧ 落下防止ワイヤ
- ⑨ フィルタホルダ取付枠
- ⑩ 保護メッシュ

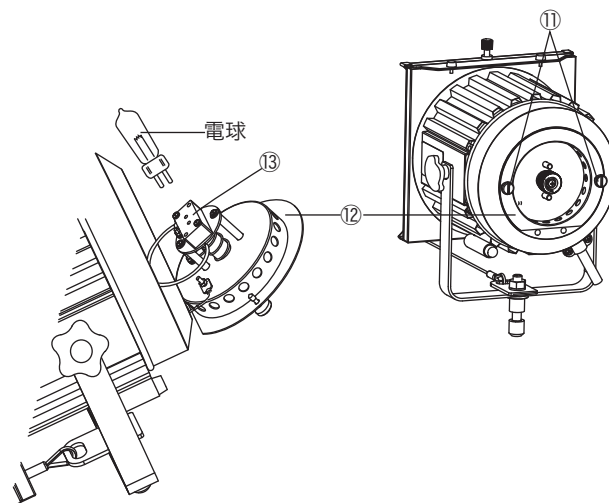


- 初めて器具を点灯するときに、発煙・発臭を伴うことがあります。発煙がおさまるまで点灯し、解消してください。

■電球の取付け

- 電球を取付けるときは、感電防止のためプラグを抜いてください。
- 器具の適合電球をご使用ください。
- 電球の取扱いはバルブの失透を防ぐため、きれいな手袋などを使用してください。バルブに素手で触れた場合は、アルコール等できれいに拭き取ってください。
- 消灯直後の電球は熱いので、十分に冷めてから交換してください。

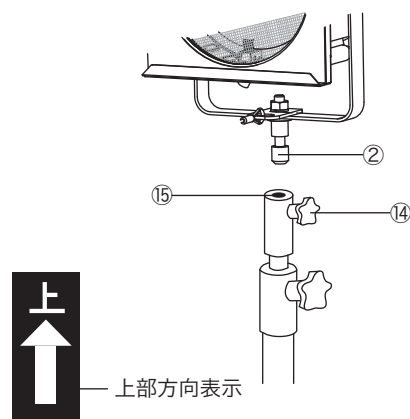
- 1) 後枠固定ネジ⑪を反時計回りにまわして、後枠⑫をはずします。
- 2) 電球のピンを電球ソケット⑬に、口金部が接触するまで差し込みます。
- 3) 後枠⑫を元に戻し、後枠固定ネジ⑪を時計回りにまわして固定します。



■ スタンドへの取付け

● スタンドは、平らな所でご使用ください。

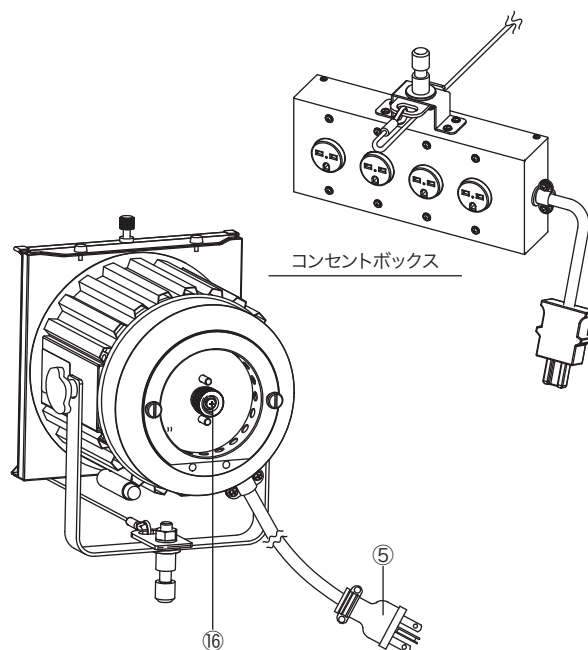
- 1) ダボ固定ハンドル⑭を反時計回りにまわしてゆるめます。
- 2) ダボ②をダボ受け穴⑮に、見えなくなるまで差し込みます。
- 3) ダボ固定ハンドル⑭を時計回りにまわして、固定します。
- 4) 銘板の上部方向表示に従い、器具をセットします。



■ 電球調整

● 単体使用時は24～25V、4灯使用時は直列状態で100Vの電源からとってください。
指定以外の電源からとると、器具破損の原因になります。

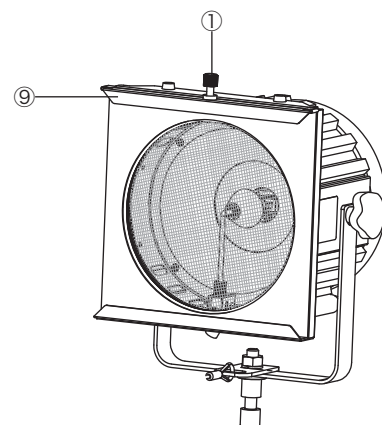
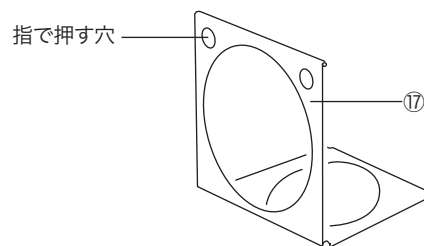
- 1) コンセントボックスのプラグを、決められた容量の電源コンセントに接続します。
- 2) 特殊プラグ⑤をコンセントボックスに接続し点灯させ、壁面などへ照射します。
- 3) 電球調整ネジ⑯をまわし、照射面のムラが少ない位置に調整します。



■ カラーフィルタの装着

● 難燃性のカラーフィルタをご使用ください。
● カラーフィルタはご使用により、退色（色抜け）あるいは、変色します。
（器具の種類により退色・変色の時間に差があります。）

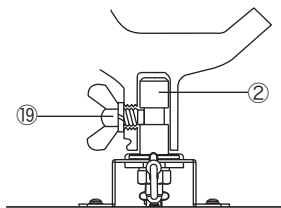
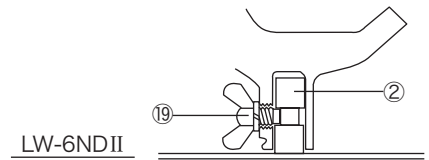
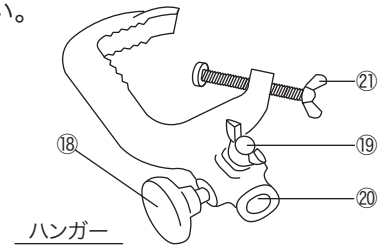
- 1) 使用するカラーフィルタをフィルタホルダ⑰のサイズに合わせ、ナイフなどで切っておきます。
- 2) 器具からフィルタホルダ⑰を取り出します。
- 3) フィルタホルダ⑰を両手で持ち、角にある穴を指で押して開けます。
- 4) カラーフィルタを挟み、フィルタホルダ⑰をしっかり閉じます。
- 5) フィルタホルダ⑰を横からフィルタホルダ枠⑨に取付け、フィルタホルダ固定ネジ①を時計回りにまわして固定します。



■ハンガーの取付け

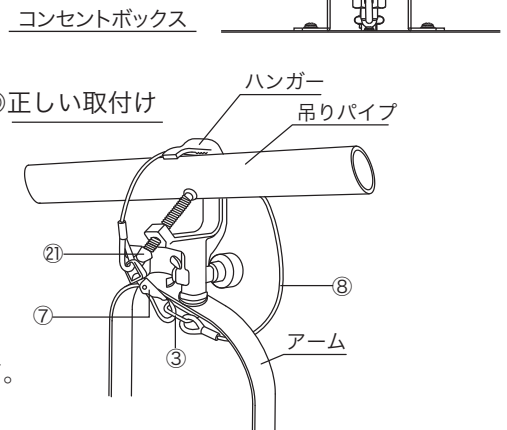
●照射方向を変える場合は、決して落下防止蝶ボルト⑱をゆるめないでください。

- 1) ダボ固定ハンドル⑱と落下防止蝶ボルト⑱を反時計回りにまわしてゆるめます。
- 2) ハンガーのダボ受け穴⑳を、ダボ②が見えなくなるまで差し込みます。
- 3) 落下防止蝶ボルト⑱を、スプリングワッシャが平らになるまで時計回りにまわします。
ハンガーを持ち、「落下防止が働いている」ことを確認します。
- 4) ダボ固定ハンドル⑱を時計回りにまわして、ダボ②を固定します。



■器具の吊りパイプへの取付け

- 1) ハンガーのハンガー固定蝶ボルト⑳を反時計回りにまわしゆるめ、パイプに取付ける幅をとります。◎正しい取付け
- 2) ハンガーを吊りパイプに取付け、ハンガー固定蝶ボルト⑳を時計回りにまわしてしっかり固定します。
- 3) 器具の落下防止ワイヤ⑧をアームに潜らせ、吊りパイプにかけて（正しい取付け図参照）、スナップフック⑦をスナップフック受金具③に確実に取付けます。

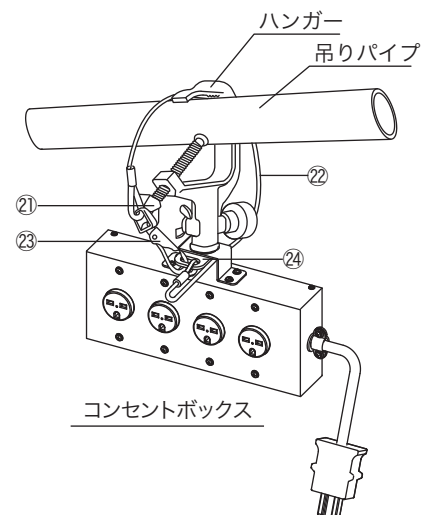
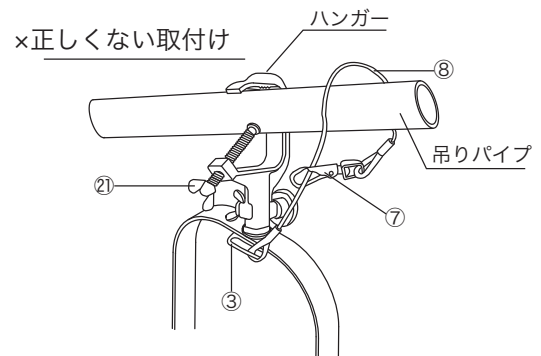


※スナップフック⑦を落下防止ワイヤ⑧に掛けないでください。

■コンセントボックスの吊りパイプへの取付け

- 1) ハンガーのハンガー固定蝶ボルト⑳を反時計回りにまわしゆるめ、パイプに取付ける幅をとります。
- 2) ハンガーを吊りパイプに取付け、ハンガー固定蝶ボルト⑳を時計回りにまわしてしっかり固定します。
- 3) コンセントボックスの落下防止ワイヤ⑳を吊りパイプにかけて、スナップフック㉓をスナップフック受金具㉔に確実に取付けます。

※器具と同様、スナップフック㉓を落下防止ワイヤ㉔に掛けないでください。

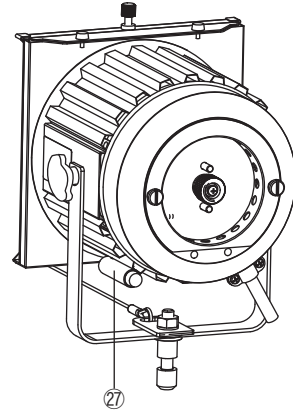


⚠ 注意

一度器具を落下させワイヤが機能を果たした場合は、必ずその落下防止ワイヤ及びスナップフック受金具は交換してください。屈曲や素線断線等、ワイヤに異常がある場合も交換してください。

■電球の球切れチェック

1) 電球が切れると、器具後部のネオン管⑳が点灯します。



《点検と修理》

■日常点検と整備のお奨め

お買い求めいただいた照明器具の性能を末長く維持し安全を確保するために、下記の日常点検項目に基づき、点検及び処置をしてください。

—— 日常点検項目および処置 ——

分類	点検項目	処置			修理 依頼
		清掃	増締め	交換	
灯 体	灯体、アーム、ダボに異常変形はないか。				○
	角度調整部の動作、ハンドルの締付けに異常はないか。				○
	脱落した部品はないか。				○
	フィルタホルダ枠に変形、歪み、などの損傷はないか。				○
	フィルタホルダ枠の押さえ金具に変形などの損傷はないか。				○
	安全シールド(ガラス)に破損はないか。				○
	ネジ類に緩みはないか。		○		
	灯体内に埃や紙吹雪はないか。	○			
*落下防止 ワイヤ	スナップフック受金具に歪みなどの損傷はないか。				○
	ワイヤにほつれ、キックなどの損傷はないか。				○
	スナップフックに伸びなどの損傷はないか。				○
	ダボのゆるみはないか。				○
プラグ	変色、損傷はないか。			○	
	端子ネジの緩みはないか。		○		
	プラグの着脱は良好か。			○	
電源コード	被覆に傷、変色、亀裂などはないか。				○
内部配線	変色、傷、焼損はないか。				○
ソケット	変色、酸化、焼損はないか。				○
	電球は確実に装着できるか。				○
	端子ネジの緩みはないか。		○		
電球	バルブにふくれ、黒化、変色はないか。			○	
	フィラメントのたれはないか。			○	
	口金部に損傷はないか。			○	
リフレクタ	リフレクタは汚れていないか。	○			
	傷、歪みなどの損傷はないか。			○	
絶縁抵抗	器具は漏電していないか。(絶縁抵抗5MΩ以上)				○

※落下防止ワイヤの修理は、ワイヤおよび金具の一式交換となります。

■定期点検のお奨め

- (1) 使用期間における経年変化または、ご使用の状況によっては消耗、劣化する部品や絶縁性能の低下がありますので、専門技術者による定期点検をお奨めします。
- (2) 定期点検(保守契約)については、弊社の支店ならびに営業所にお問い合わせください。

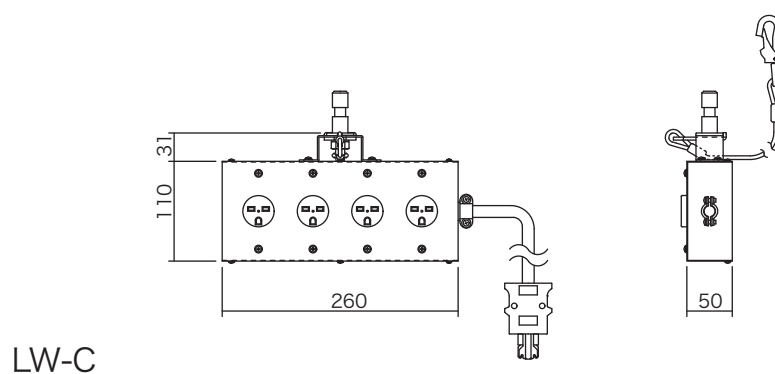
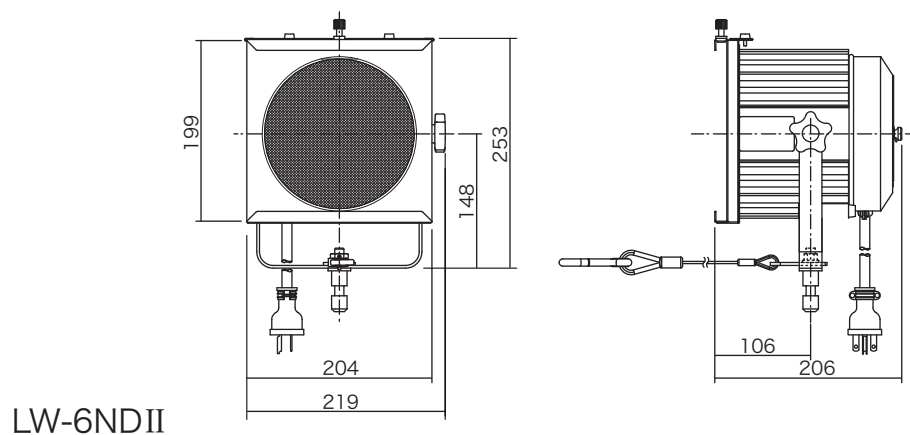
■修理

(1) 修理の判断

上記日常点検項目に基づいて点検した結果、修理依頼の必要がある場合、及びその他の異常がある場合は、修理依頼をしてください。

- (2) 修理は、弊社の支店ならびに営業所にお問い合わせください。

《外形寸法》 (単位：mm)



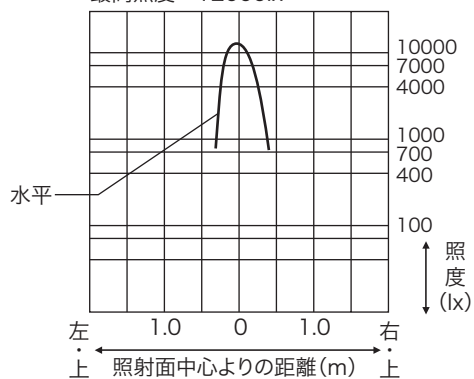
《照度データ》

使用電球：JP24V 250W S/G

測定距離：5m

入力電圧：AC25V

最高照度：12000lx



《仕 様》

	LW-6NDII
電 圧	24V
消費電力	250W
最高周囲温度	40°C
最高表面温度	180°C
使用角度範囲	
最小照射距離	0.9m
最小離隔距離	0.3m
リフレクタ	ダイクロイック放物面
照射角	6.8°
灯 体	鋼板製 黒5分艶塗装
質 量	3.0kg
電源コード	2PNCT 2mm ² ×2C+E2mm ² 専用プラグ 1.5m
フィルタホルダサイズ	195mm×195mm
適合電球	JP 24V 250W S/G

■コンセントボックス・特殊コンセント×4個
・コード：2m，20A C型プラグ

《弊社連絡先》

警告表示・銘板が読みにくくなったり、はがれそうになったときは、すぐに貼り替えて修復してください。
また、商品のお問い合わせやアフターサービスは、最寄りのサービスセンター・支店等にご連絡ください。

東京サービスセンター TEL 03-3607-2166

サービスセンター フリーダイヤル 0120-092-714

記載の製品に関しましては、改良の為、予告なく仕様変更を行うことがありますので予めご了承ください。

株式会社 松村電機製作所

本 社 〒113-0031 東京都文京区根津2-12-1 TEL03-3821-6169(代) FAX03-5685-3144

東京支店 〒110-0008 東京都台東区池之端2-7-17井門池之端ビル4階 TEL03-3821-6161(代) FAX03-3821-6186

関西支店 〒530-0043 大阪市北区天満2-12-16 TEL06-6352-0245(代) FAX06-6352-2972

中部支店 〒460-0008 名古屋市中区栄5-28-12名古屋若宮ビル TEL052-265-1591(代) FAX052-265-1590

九州支店 〒812-0011 福岡市博多区博多駅前1-15-20NMF博多駅前ビル TEL092-451-3831(代) FAX092-451-3829

東北支店 〒980-0022 仙台市青葉区五橋1-6-2KJビルディング TEL022-221-7791(代) FAX022-267-6892

中国支店 〒730-0032 広島市中区立町1-2-0NREG広島立町ビル TEL082-245-8161(代) FAX082-245-1537

札幌営業所 〒060-0063 札幌市中央区南三条西3-8-1エテルノビル TEL011-210-9561(代) FAX011-210-9562

沖縄営業所 〒900-0033 沖縄県那覇市久米1-15-1 上山ビル TEL098-860-6377(代) FAX098-860-6392

サービスセンター 〒125-0052 東京都葛飾区柴又3-5-6 TEL03-3607-2166(代) FAX03-3627-2505

2017.11_1