

クリノスター  
*Crenostar*-LED

シリーズ

ECO



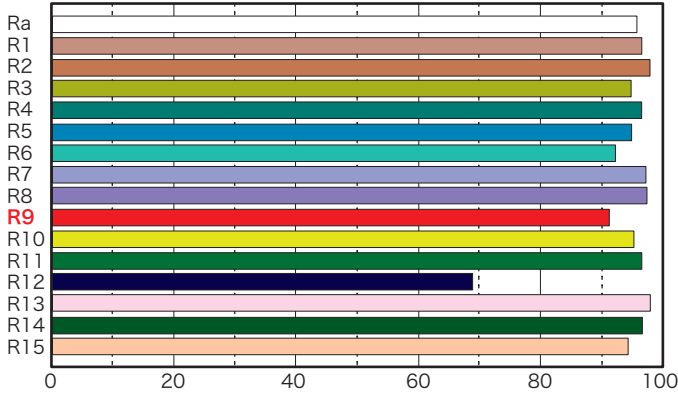
新開発の高出力・高演色LED光源により、  
従来品より2倍の明るさ(SPOT時 ※当社比)

## LEDハンドライト MK-L3III

- 平均演色評価数Ra95(代表値)
- 特殊演色評価数 赤色R9 90(代表値)
- 相関色温度5600K
- ハロゲン電球150W相当の明るさを確保※当社比
- 定格消費電力34Wでハロゲン電球と比較し、
- 消費電力は約75%減でバッテリー長持ち

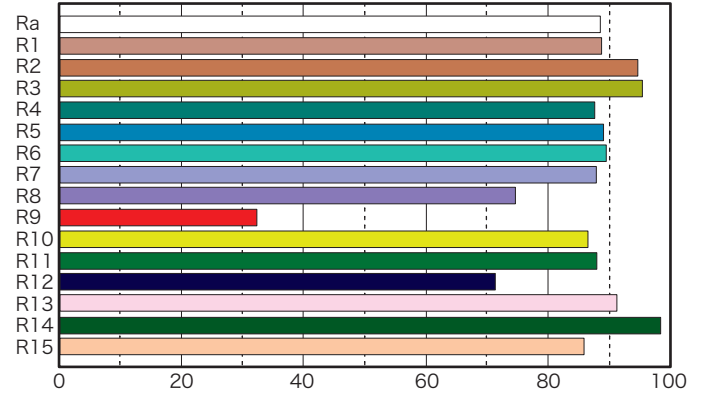
## 演色性 従来品との比較

### MK-L3III



特殊演色評価数 **赤色R9 90**(代表値)  
赤色の演色性を大幅に改善しました。

### MK-L3II(従来品)

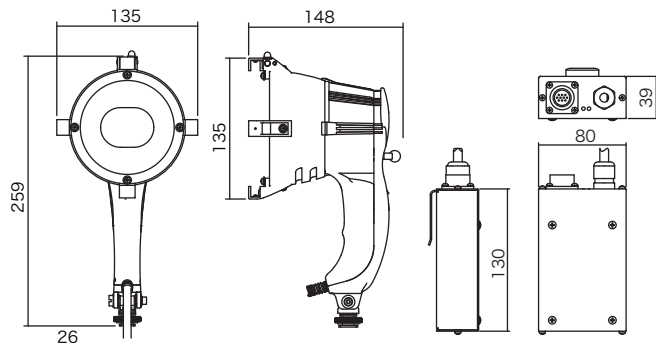


## 仕様

	灯体部	電源ボックス部
型式名称	MK-L3III	MK-L3/DX
定格電圧	—	DC24V
定格消費電力	34W	—
冷却方式	低騒音ファン	—
使用角度範囲	上:90°/下90°	—
最高周囲温度	35°	—
最高表面温度	50°	—
最小照射距離	0.1m	—
最小離隔距離	0.1m	—
照射角	60°~90°(フィールド角)	—
リフレクタ	アルミリフレクタ(エンボス加工)	—
光源	高出力昼白色LED	—
関連色温度	5600K(代表値)	—
平均演色評価数	Ra95(代表値)	—
灯体材質	マグネシウムダイカスト・アルミニウム	アルミ合金
塗装色	スエードトーンブルー	黒5分艶塗装
本体質量	0.7kg	0.34kg
電源ケーブル	VCTF 0.3mm <sup>2</sup> ×8芯 2.0m	VCTF 1.25mm <sup>2</sup> ×2芯 0.3m
入力プラグ	NR-2010-PM 10芯コネクタ付き	NR-203-PM 3芯コネクタ付き
フィルタサイズ	125mm×125mm	—
カメラシュー	スライド式 1/4-20UNC(メネジ)	—
付属品	電源ボックス(MK-L3/DX)	—

※希望小売価格はオープン  
バッテリーは別売り

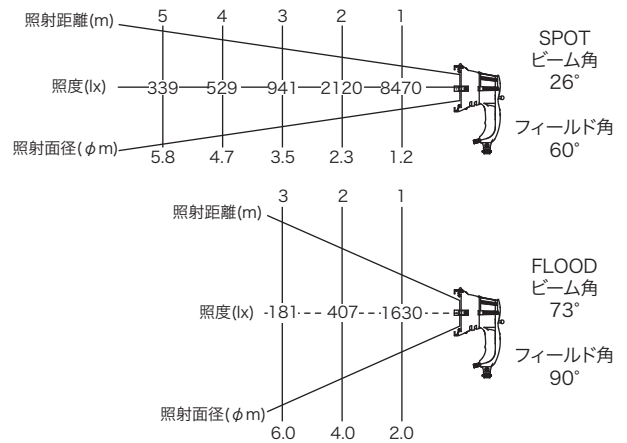
## 外形寸法<mm>



※記載の製品に関しては、改良のため予告なく仕様変更する場合がありますのでご了承ください。  
未長く安全にご愛用いただくために、取付・設置およびご使用前には、必ず取扱説明書をお読みください。

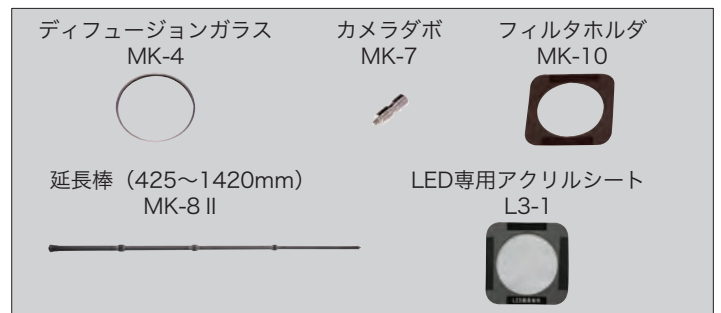
- 警告**
- 器具の本体質量に見合った取付金具を使用してください。  
取付金具の選定を間違えると落下し、物的損害・けがの原因となります。
  - 器具の取付・設置時は、電源ケーブルを器具本体に接触しないように取付けてください。

## 照度データ



注意：LED素子には、色調、明るさにばらつきがあり、同一の形名の器具においても色調、明るさが異なることがあります。  
：LED集積基板には直接手で触れないでください。点灯時は高温になります。  
製品の仕様は予告なく変更を行うことがありますので、予めご了承ください。

## オプション



- 注意**
- 器具の取付・設置前・使用前には必ず取扱説明書または注意書をよくお読みください。また、お読みいただいた後は、大切に保管し、必要なときにご活用ください。
  - この器具は最高周囲温度以下で使用してください。破損・変形・火災の原因となることがあります。
  - 本体表示および取扱説明書に従って取付けてください。指定以外に取付けを行うと、器具の破損やけがの原因となります。
  - この器具は防水仕様ではありません。湿気や水気のあるところでの使用は控えてください。感電・火災の原因となることがあります。

## 【製造元】 株式会社 松村電機製作所

<https://www.matsumuradenki.co.jp>

本社 〒113-0031 東京都文京区根津2-12-1 TEL03(3821)6161(代) FAX03(3821)6186  
支店 東京・関西・中部・九州・東北  
営業所 広島・札幌・沖縄・盛岡 MVF(テレビ事業部) サービスセンター

## 【販売店】