

FOLLOW SPOTLIGHT

MP-6LII

MP-6PII

MP-6SII

MPシリーズ



MP-6LII

距離で選べる
MPシリーズの
NEWフォロースポットライト

特長

【MP-6LII】

- 高効率、長寿命のJCD 100V 1000W B/EM,C/EM電球を採用。
- 新設計エリプソイダルリフレクタ採用により、均一かつ、シャープな照射面を実現。
- ランプハウス上部に扉を設け電球交換等、メンテナンスの省力化に配慮した設計。

【MP-6LII,6PII,6SII】共通項目

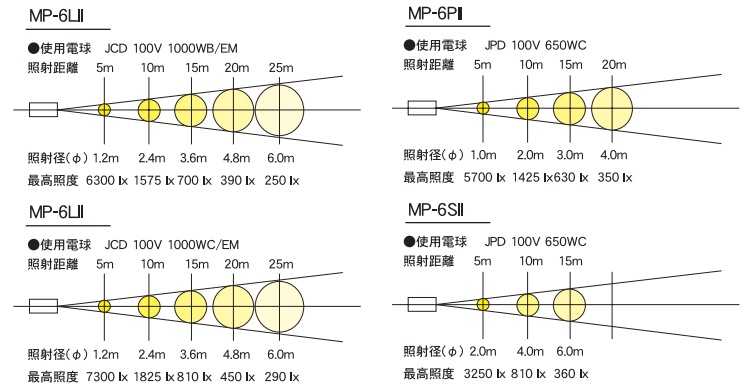
- パターンの投影も可能。
- 新型ドラムブレーキ採用のチルト固定ハンドル。ソフトなブレーキングとチルト保持力を実現。
- 新型アイリスシャッター採用により、絞りを直前までの照射面(円形)をさらに小さくしました。



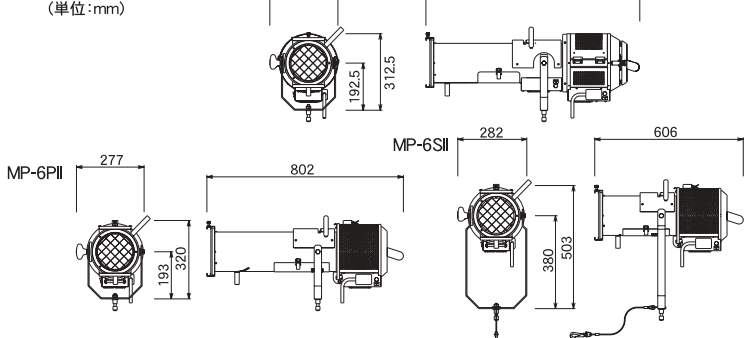
仕様

	MP-6LII	MP-6PII	MP-6SII
定格電圧	100V		
消費電力	1018W	661W	
ファン内蔵	100V / 18W	100V / 11W	
周波数	50/60Hz		
最高周囲温度	40℃		
最高表面温度	125℃	145℃	
使用角度範囲			
最小照射距離	1.4m	2.0m	1.4m
最小離隔距離	0.2m	0.1m	0.1m
レンズ	平凸 先玉) D152mm 元玉) D89mm		
リフレクタ	楕円		
照射距離	5m~25m	5m~20m	5m~15m
照射角	14.0°	11.0°	22.0°
灯体	鋼板製 ダークブラウン&グレー		
質量	11.0kg	8.4kg	8.8kg
電源コード	2PNCT 2mm×E2mm 2.0m C型20A プラグ付		
フィルタホルダサイズ	195mm×195mm		
ヒューズ	1A(φ5.2×20mm)		
シャッター	アイリスシャッター		
適合電球	JCD 100V 1000W B/EM,C/EM	JPD 100V 650W C	JPD 100V 650W C
オプション	スタンド, カラーホイール, パターンホルダ		

●照度データ



●外形寸法



※記載の製品に関しては、改良のため予告なく仕様変更する場合がありますのでご了承ください。

	<ul style="list-style-type: none"> ●演出空間用の器具です。演出空間の用途以外には、使用しないでください。一般用照明器具として使用する製品ではありません。 ●器具の本体質量に見合った取付金具を使用してください。取付金具の選定を間違えると落下し、物的損害・けがの原因となります。 ●器具の取付・設置には、可燃物と器具周辺(照射方向を除く)との最小距離を本体表示及び取扱説明書に従って正しく取付けてください。指定距離より近すぎると、火災の原因となります。 ●集光形照明器具と被照射面の距離は、本体表示及び取扱説明書に従って十分な距離をとってください。指定距離より近すぎると、被照射物の火災の原因となります。 ●器具の使用角度に制限のある器具があります。本体表示及び取扱説明書に従って正しく使用してください。使用角度範囲を超えると、器具の破損、電球の破裂の原因となります。 ●器具の取付・設置時は、電源コードを器具本体に接触しないように取付けてください。接触していると火災の原因となります。 ●器具の点灯中及び消灯直後は、本体周辺を素手で触らないでください。本体周辺が高温のため、やけどの原因となります。
	<ul style="list-style-type: none"> ●この器具は屋内用です。屋外で使用しないでください。屋外で使用すると、感電・火災の原因となることがあります。 ●この器具は最高周囲温度以下で使用してください。破損・変形・火災と電球の破裂の原因となることがあります。 ●電球は指定された電球を使用してください。指定以外(適合しない)の電球を使用すると、器具の破損・電球の破裂の原因となります。 ●器具の取付・設置・使用前に必ず取扱説明書または注意書をよくお読みください。また、お読みいただいた後は大切に保管し、必要ときに活用してください。 ●器具の取付・設置に方向性のある器具があります。本体表示及び取扱説明書に従って正しく取付けてください。指定以外の取付けを行うと、器具本体の破損や火災・けがの原因となることがあります。 ●演出空間用の器具です。演出空間の用途以外には、使用しないでください。一般用照明器具として使用する製品ではありません。 ●器具のフィルタホルダ枠にカラーチェンジャ等の付属品を装着する場合は、フィルタホルダ枠の許容荷重に見合った付属品を使用してください。器具本体の破損、付属品が落下し、物的損害・けがの原因となります。

○記載の製品は、舞台・スタジオ用照明器具です。この器具を取付・設置・使用される前に必ず取扱説明書をお読みになり、正しくお使いください。

株式会社 松村電機製作所

http://www.matsumuradenki.co.jp

本社 〒113-0031 東京都文京区根津 2-1-2 TEL03(3821)6169(代) FAX03(5685)3144
 東京支店 〒110-0008 東京都台東区池之端2-7-17井門池之端ビル4階 TEL03(3821)6161(代) FAX03(3821)6186
 関西支店 〒530-0043 大阪市北区天満 2-1-2 TEL06(6352)0245(代) FAX06(6352)2972
 中部支店 〒460-0008 名古屋市中区栄4-7-10栄第8口イカルビル TEL052(265)1591(代) FAX052(265)1590
 九州支店 〒812-0011 福岡市博多区博多駅前1-15-20EMビルTEL092(451)3831(代) FAX092(451)3829

東北支店 〒980-0022 仙台市青葉区五橋1-6-2KJビルディング TEL022(221)7791(代) FAX022(267)6892
 中国支店 〒730-0032 広島市中区立町1-2-0広島長和ビル TEL082(245)8161(代) FAX082(245)1537
 札幌営業所 〒060-0063 札幌市中央区南三条西3-8-1スワン札幌ビル TEL011(210)9561(代) FAX011(210)9562
 沖縄営業所 〒900-0033 那覇市久米1-1-5-1上山ビル TEL098(860)6377(代) FAX098(860)6392
 MVF(株)TEL 〒110-0008 東京都台東区池之端2-7-17井門池之端ビル4階 TEL03(3827)5331(代) FAX03(3827)5640
 サブセンター 〒125-0052 東京都葛飾区柴又 3-5-6 TEL03(3607)2166(代) FAX03(3627)2505

ISO9001:2000認証
JUSE-RA-1041