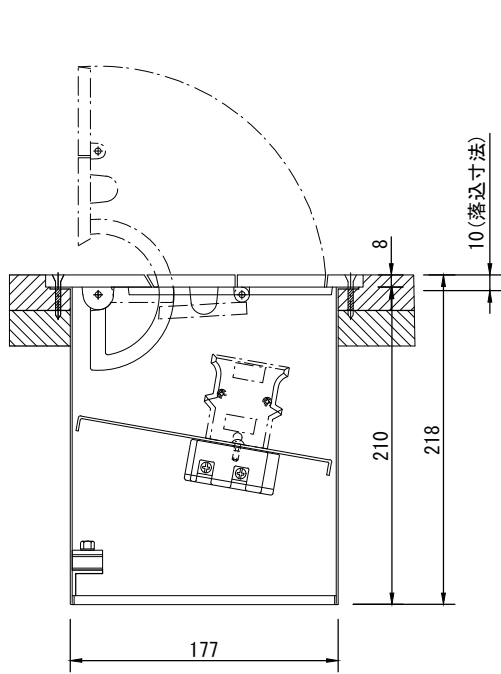
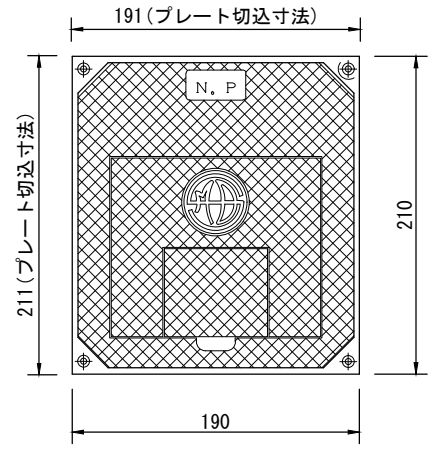


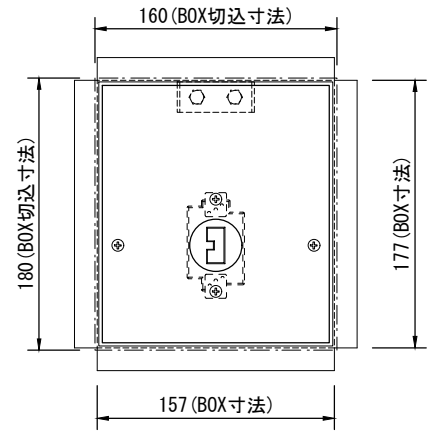
製品名	フロアーコンセント	商品コード	M71501
		型式名称	FA-21
		縮尺	S=1/5



断面図



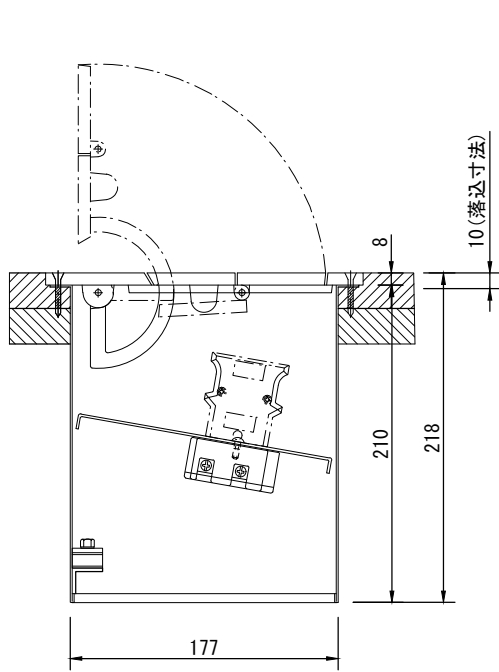
表面プレート図



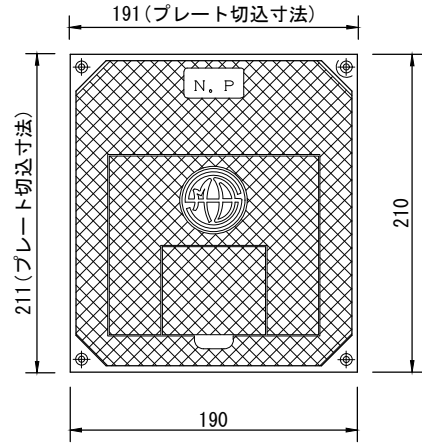
中パネル図

差込接続器 材質・板厚	C型20Aコンセント(黒) ×1 プレート: アルミニウム t8 中パネル: 鋼板 t1.6 ボックス: 鋼板 t1.2		
塗装色	プレート: 無地 その他: N-2.0 半艶		
質量	3.1kg		
アース端子台 備考	M5ボルト×2 コンセントから口出し線 1V3.5sq(赤、白) 200mm ★C型20Aプラグは別売り		
オプション	底板 FA-1D (M70101)		

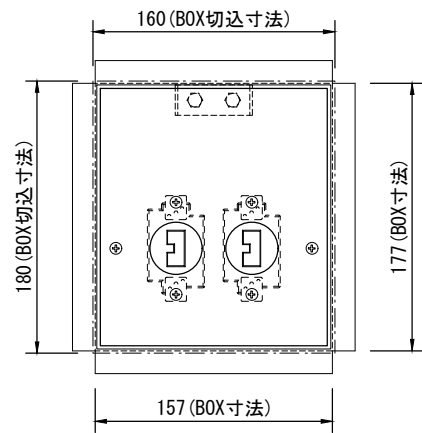
製品名	フロアーコンセント	商品コード	M71502
		型式名称	FA-22
		縮尺	S=1/5



断面図



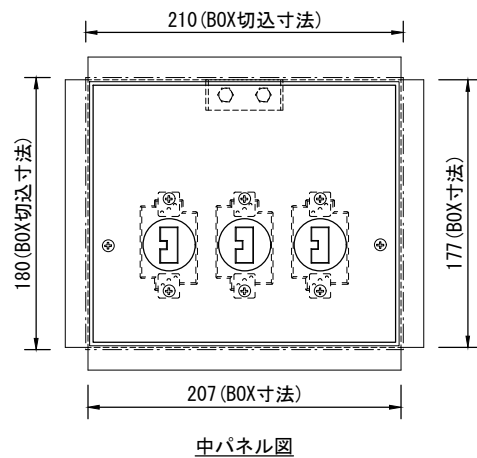
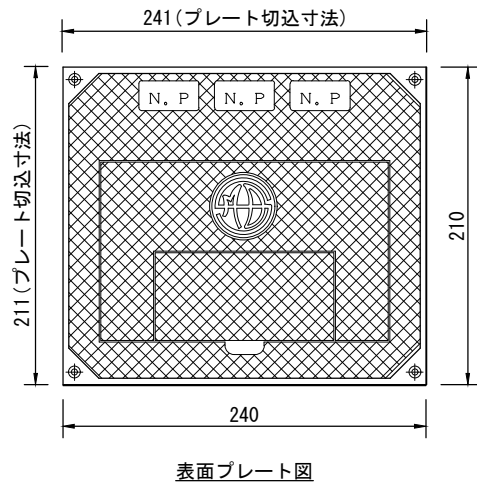
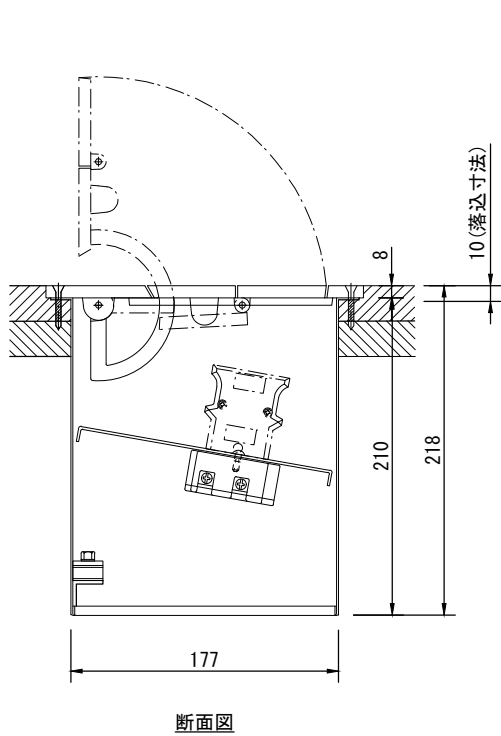
表面プレート図



中パネル図

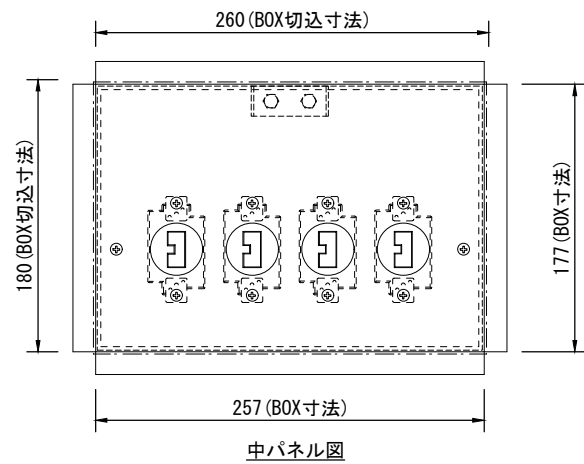
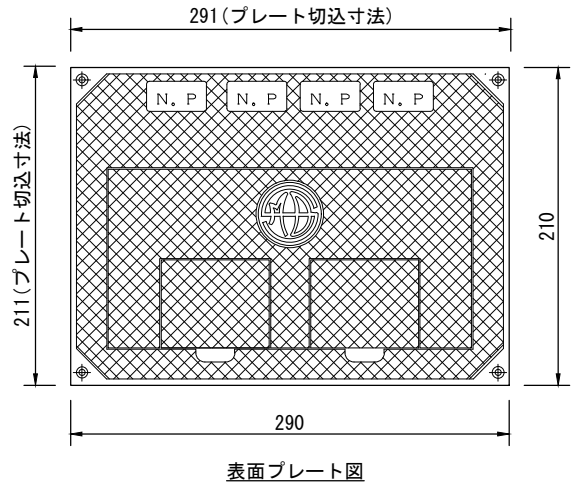
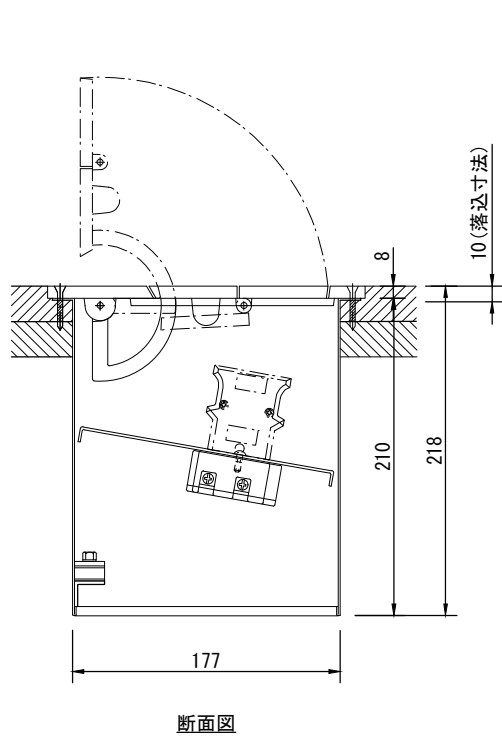
差込接続器 材質・板厚	C型20Aコンセント(黒) × 2 プレート: アルミニウム t8 中パネル: 鋼板 t1.6 ボックス: 鋼板 t1.2		
塗装色	プレート: 無地 その他: N-2.0 半艶		
質量	3.2kg		
アース端子台 備考	M5ボルト × 2 各コンセントから口出し線 1V3.5sq(赤、白) 200mm		
オプション	★C型20Aプラグは別売り 底板 FA-1D (M70101)		

製品名	フロアーコンセント	商品コード	M71503
		型式名称	FA-23
		縮尺	S=1/5



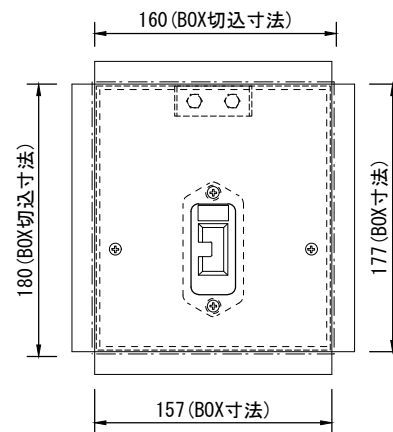
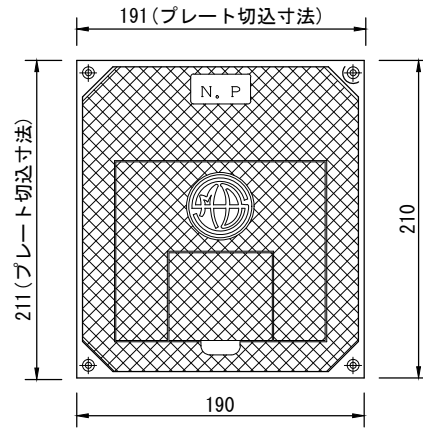
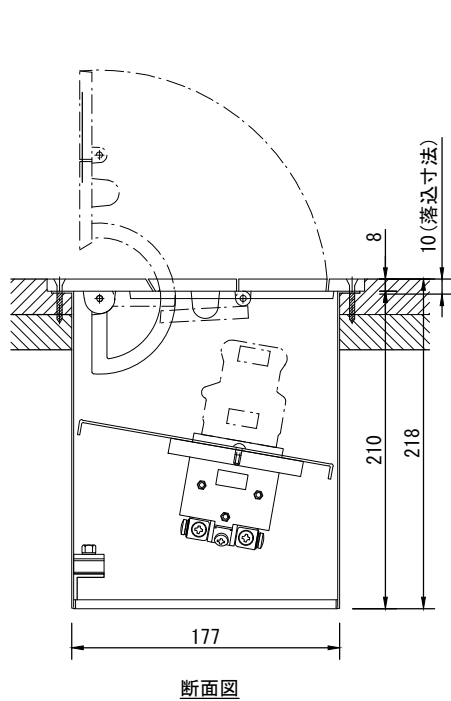
差込接続器 材質・板厚	C型20Aコンセント(黒) × 3 プレート: アルミニウム t8 中パネル: 鋼板 t1.6 ボックス: 鋼板 t1.2		
塗装色	プレート: 無地 その他: N-2.0 半艶		
質量	3.9kg		
アース端子台	M5ボルト × 2		
備考	各コンセントから口出し線 1V3.5sq(赤、白) 200mm ★C型20Aプラグは別売り		
オプション	底板 FA-3D (M70103)		

製品名	フロアーコンセント	商品コード	M71504
		型式名称	FA-24
		縮尺	S=1/5



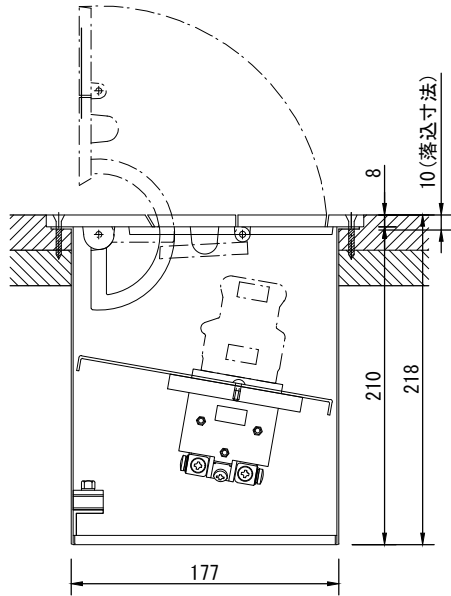
差込接続器 材質・板厚	C型20Aコンセント(黒) ×4 プレート: アルミニウム t8 中パネル: 鋼板 t1.6 ボックス: 鋼板 t1.2		
塗装色	プレート: 無地 その他: N-2.0 半艶		
質量	4.8kg		
アース端子台	M5ボルト×2		
備考	各コンセントから口出し線 1V3.5sq(赤、白) 200mm ★C型20Aプラグは別売り		
オプション	底板 FA-4D (M70104)		

製品名	フロアーコンセント	商品コード	M71511
		型式名称	FA-31
		縮尺	S=1/5

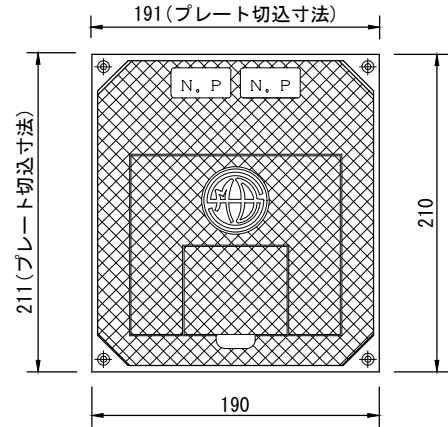


差込接続器 材質・板厚 塗装色 質量 アース端子台 備考 オプション	C型30Aコンセント(黒) ×1 プレート: アルミニウム t8 中パネル: 鋼板 t1.6 ボックス: 鋼板 t1.2 プレート: 無地 その他: N-2.0 半艶 3.2kg M5ボルト×2 ★C型30Aプラグは別売り 底板 FA-1D(M70101)		
--	---	--	--

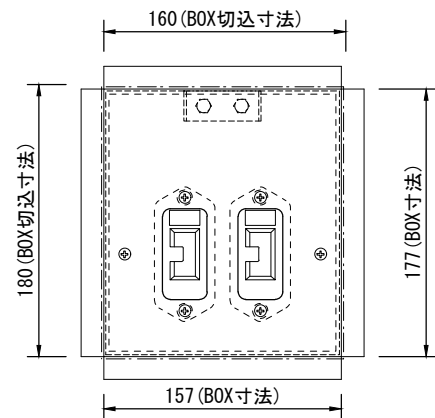
製品名	フロアーコンセント	商品コード	M71512
		型式名称	FA-32
		縮尺	S=1/5



断面図



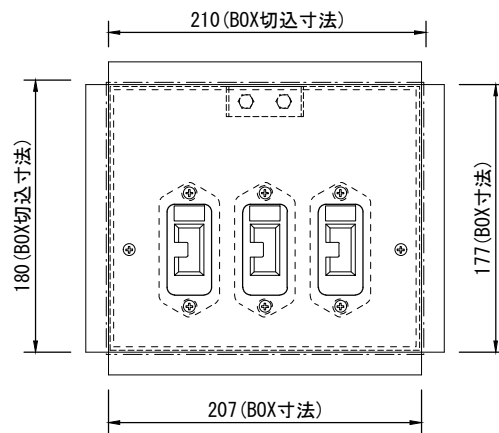
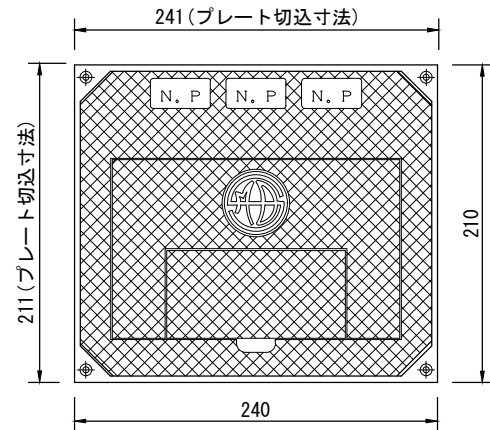
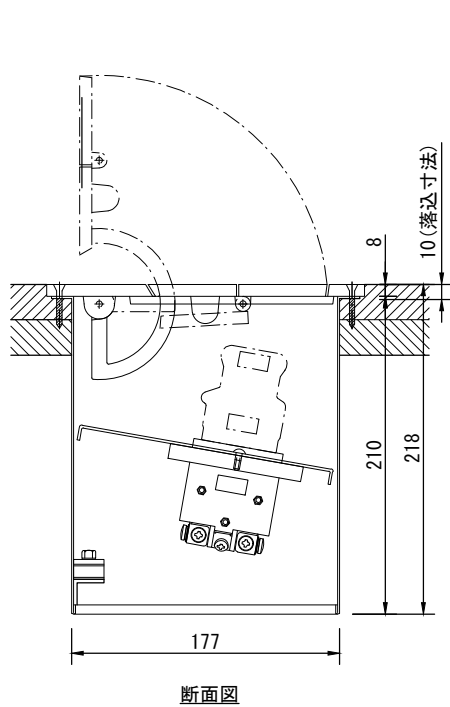
表面プレート図



中パネル図

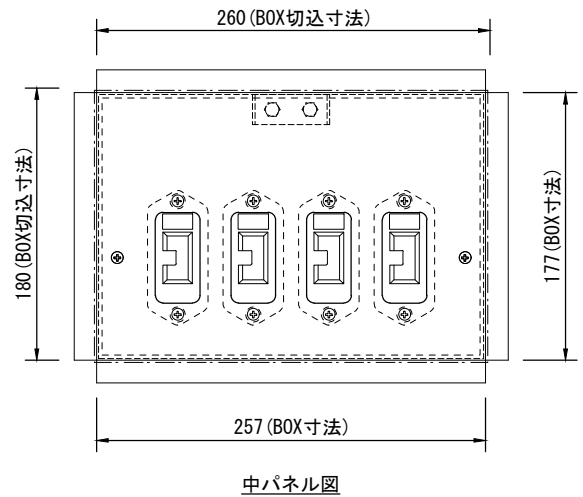
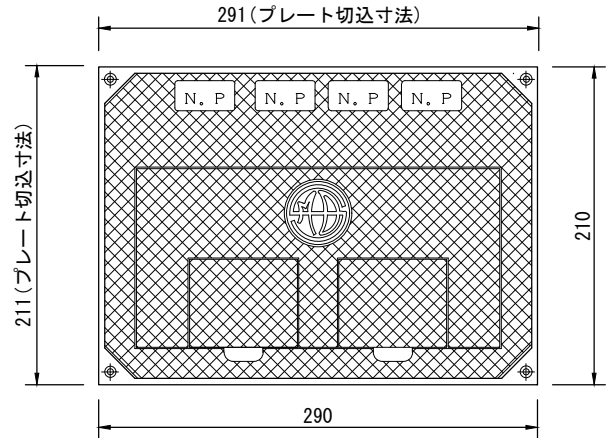
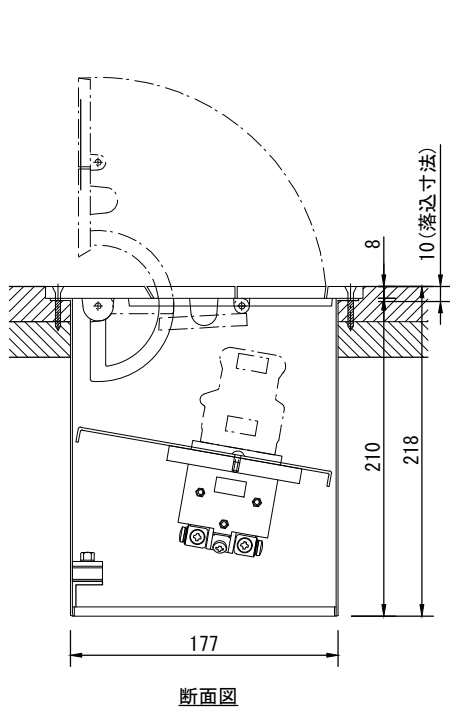
差込接続器 材質・板厚	C型30Aコンセント(黒) ×2 プレート：アルミニウム t8		
塗装色	中パネル：鋼板 t1.6 ボックス：鋼板 t1.2 プレート：無地		
質量	その他：N-2.0 半艶 3.4kg		
アース端子台 備考 オプション	M5ボルト×2 ★C型30Aプラグは別売り 底板 FA-1D(M70101)		

製品名	フロアーコンセント	商品コード	M71513
		型式名称	FA-33
		縮尺	S=1/5



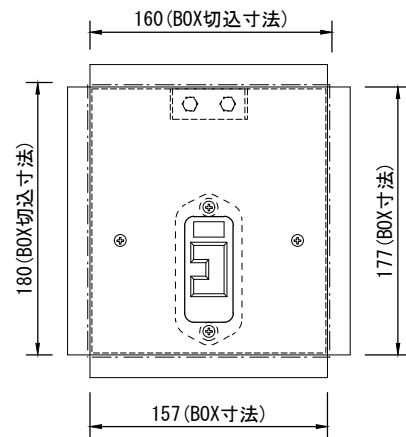
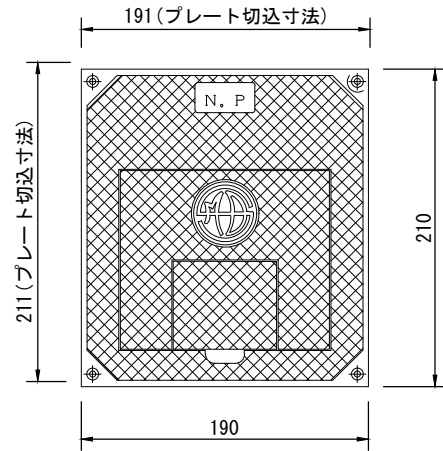
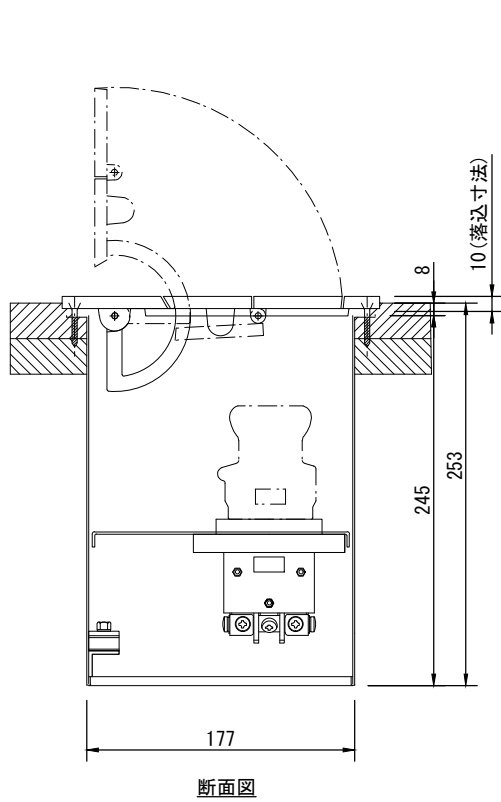
差込接続器 材質・板厚	C型30Aコンセント(黒) ×3 プレート：アルミニウム t8 中パネル：鋼板 t1.6 ボックス：鋼板 t1.2		
塗装色	プレート：無地 その他：N-2.0 半艶		
質量	4.1kg		
アース端子台	M5ボルト×2		
備考	★C型30Aプラグは別売り		
オプション	底板 FA-3D (M70103)		

製品名	フロアーコンセント	商品コード	M71514
		型式名称	FA-34
		縮尺	S=1/5



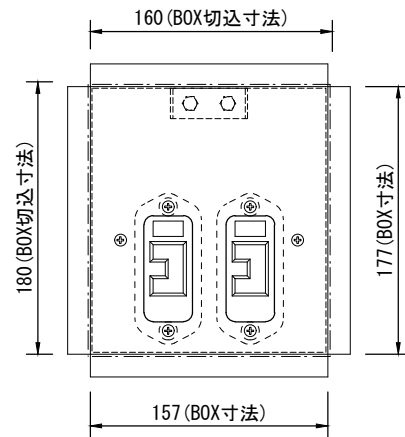
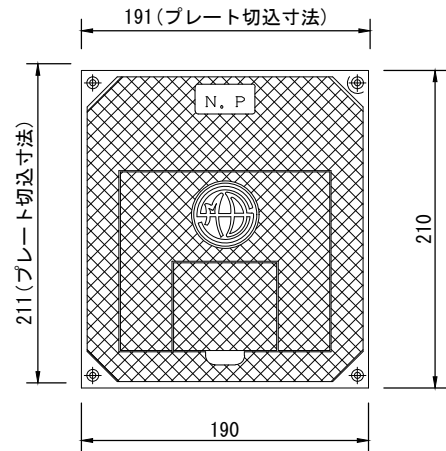
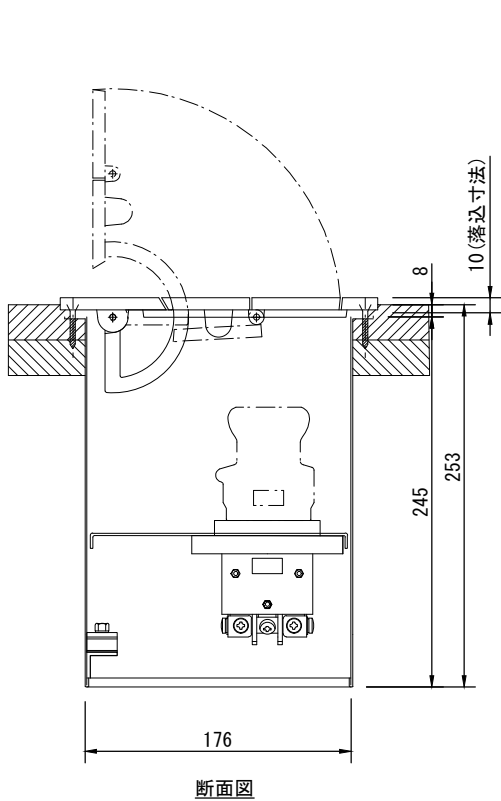
差込接続器 材質・板厚	C型30Aコンセント(黒) × 4 プレート: アルミニウム t8 中パネル: 鋼板 t1.6 ボックス: 鋼板 t1.2		
塗装色	プレート: 無地 その他: N-2.0 半艶		
質量	5.1kg		
アース端子台 備考 オプション	M5ボルト×2 ★C型30Aプラグは別売り 底板 FA-4D (M70104)		

製品名	フロアーコンセント	商品コード	M71521
		型式名称	FA-61
		縮尺	S=1/5



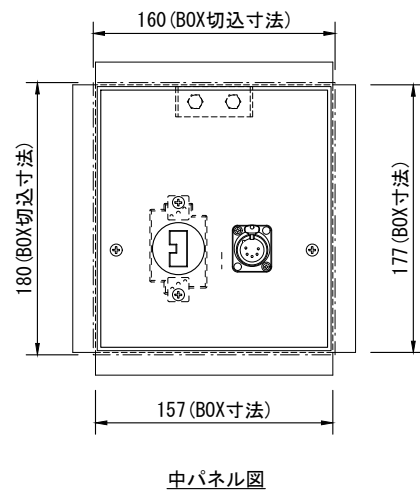
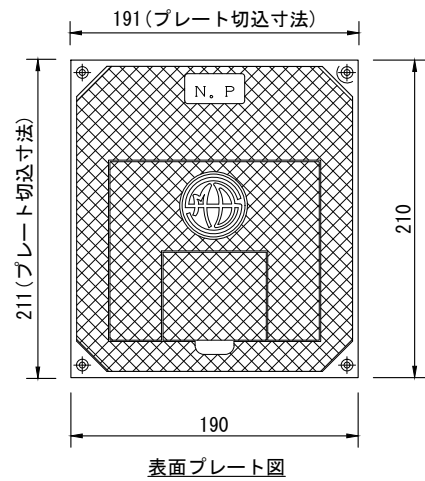
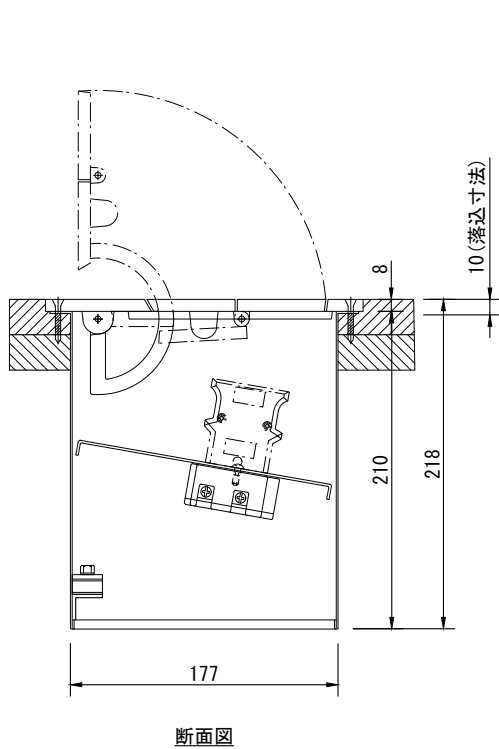
差込接続器 材質・板厚	C型60Aコンセント(黒) ×1 プレート: アルミニウム t8 中パネル: 鋼板 t1.6 ボックス: 鋼板 t1.2		
塗装色	プレート: 無地 その他: N-2.0 半艶		
質量	3.6kg		
アース端子台	M5ボルト×2		
備考	★C型60Aプラグは別売り		
オプション	底板 FA-1D(M70101)		

製品名	フロアーコンセント	商品コード	M71522
		型式名称	FA-62
		縮尺	S=1/5



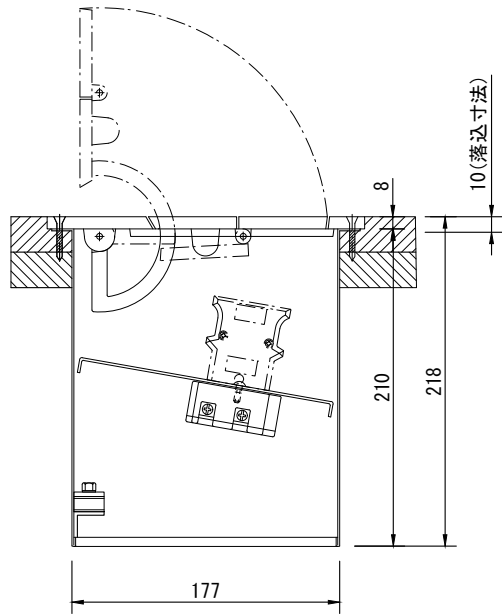
差込接続器 材質・板厚	C型60Aコンセント(黒) × 2 プレート: アルミニウム t8 中パネル: 鋼板 t1.6 ボックス: 鋼板 t1.2		
塗装色	プレート: 無地 その他: N-2.0 半艶		
質量	3.8kg		
アース端子台	M5ボルト × 2		
備考	★C型60Aプラグは別売り		
オプション	底板 FA-1D (M70101)		

製品名	フローコンセント (DMXコネクタ付)	商品コード	M72001
		型式名称	FA-21D01
		縮尺	S=1/5

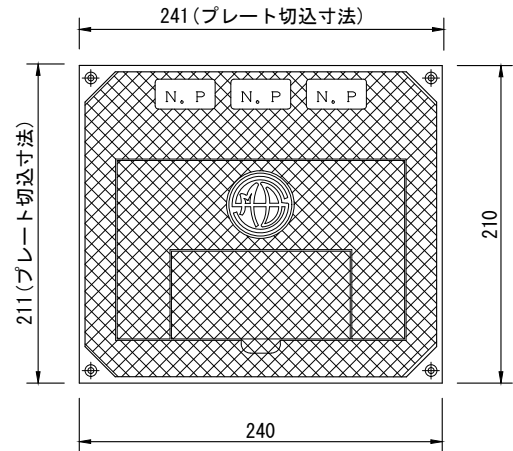


差込接続器 DMX-OUTコネクタ	C型20Aコンセント(黒) ×1 ノイトリック NC5FD-LX-B×1 SCF-J×1(ダストカバー)		
材質・板厚	プレート: アルミニウム t8 中パネル: 銅板 t1.6 ボックス: 銅板 t1.2		
塗装色	プレート: 無地 その他: N-2.0 半艶		
質量	3.2kg		
アース端子台 備考	M5ボルト×2 コンセントから口出し線 IV3.5sq(赤、白)200mm		
オプション	★C型20A プラグは別売り 底板 FA-1D(M70101)		

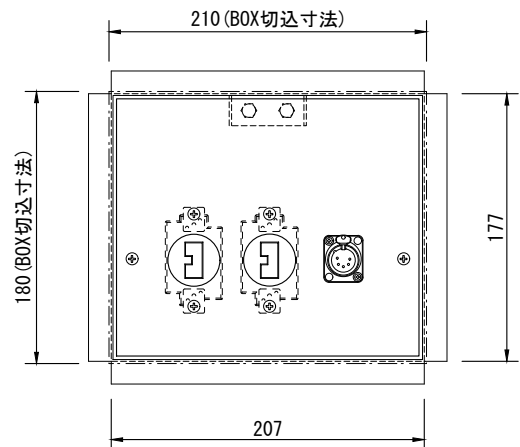
製品名	フロアーコンセント (DMXコネクタ付)	商品コード	M72002
		型式名称	FA-22D01
		縮尺	S=1/5



断面図



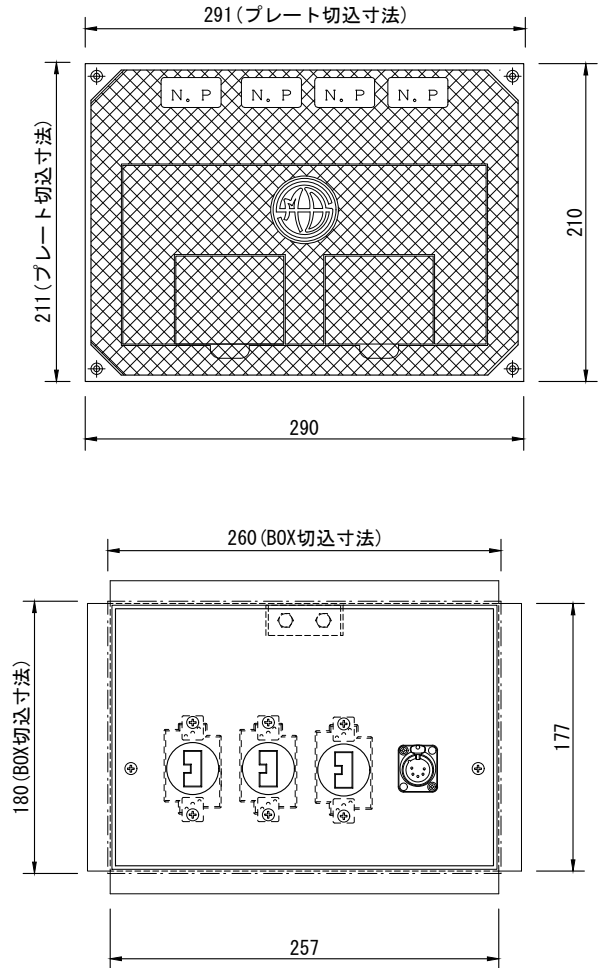
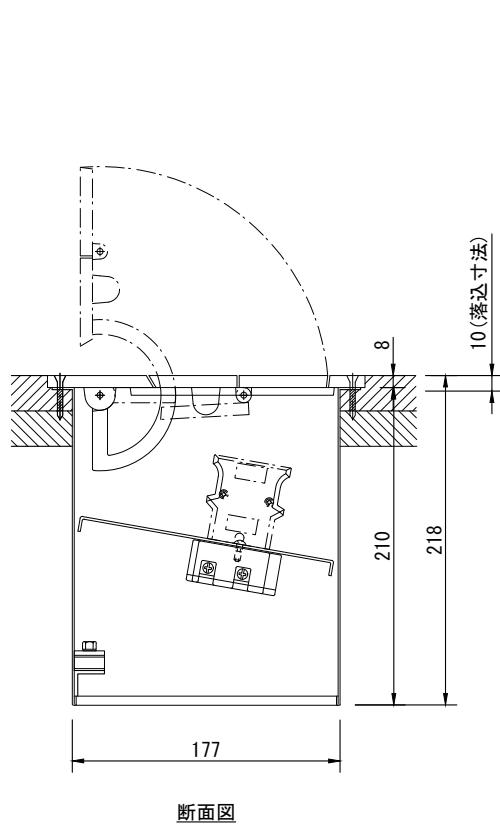
表面プレート図



中パネル図

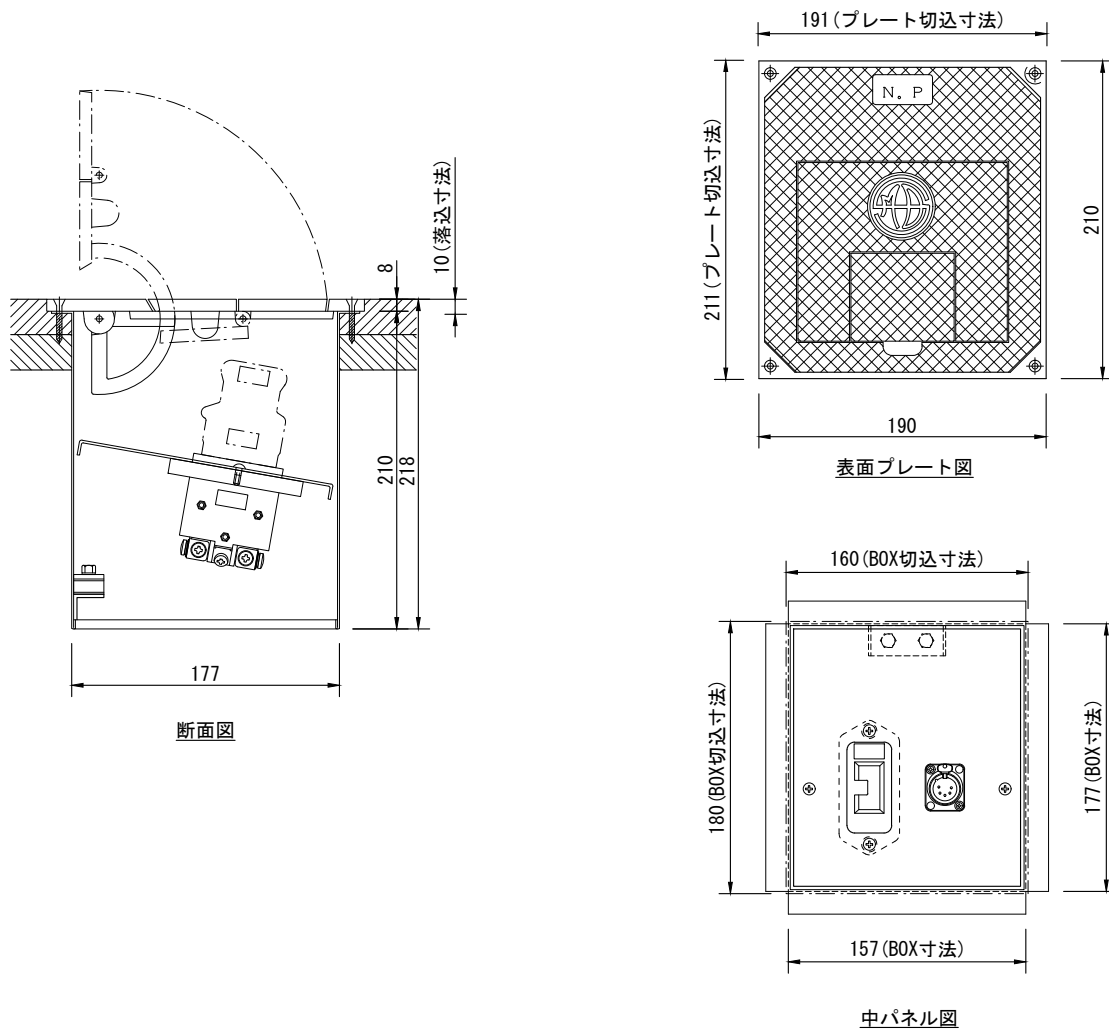
差込接続器 DMX-OUTコネクタ	C型20Aコンセント(黒) ×2 ノイトリック NC5FD-LX-B×1 SCF-J×1(ダストカバー)		
材質・板厚	プレート: アルミニウム t8 中パネル: 鋼板 t1.6 ボックス: 鋼板 t1.2		
塗装色	プレート: 無地 その他: N-2.0 半艶		
質量	3.9kg		
アース端子台	M5ボルト×2		
備考	各コンセントから口出し線 IV3.5sq(赤、白)200mm		
オプション	★C型20A プラグは別売り 底板 FA-3D(M70103)		

製品名	フロアーコンセント (DMXコネクタ付)	商品コード	M72003
		型式名称	FA-23D01
		縮 尺	S=1/5



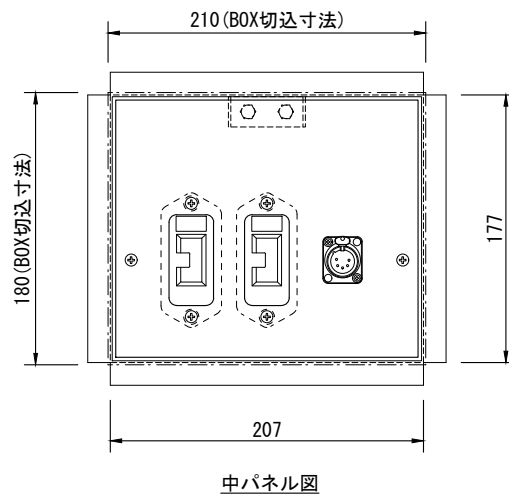
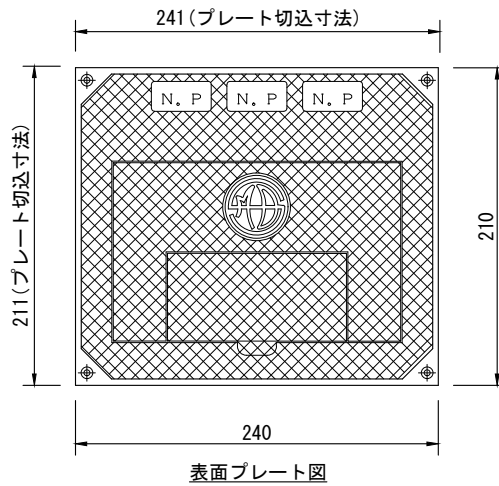
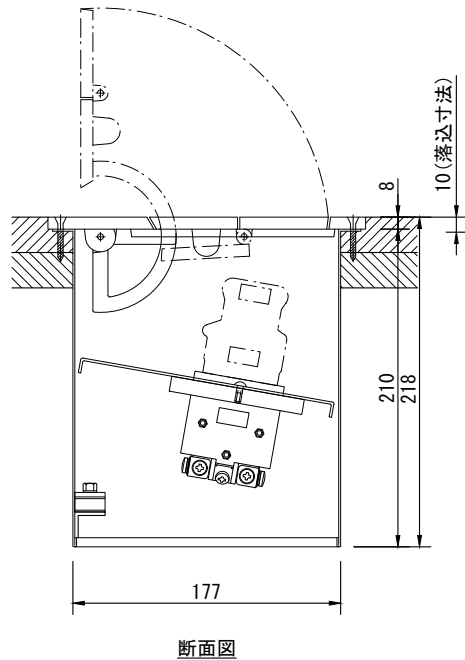
差込接続器 DMX-OUTコネクタ	C型20Aコンセント (黒) ×3 ノイトリック NC5FD-LX-B×1 SCF-J×1 (ダストカバー)		
材質・板厚	プレート：アルミニウム t8 中パネル：鋼板 t1.6 ボックス：鋼板 t1.2		
塗装色	プレート：無地 その他：N-2.0 半艶		
質量	4.8kg		
アース端子台 備考	M5ボルト×2 各コンセントから口出し線 IV3.5sq (赤、白) 200mm		
オプション	★C型20A プラグは別売り 底板 FA-4D (M70104)		

製品名	フロアーコンセント (DMXコネクタ付)	商品コード	M72011
		型式名称	FA-31D01
		縮尺	S=1/5



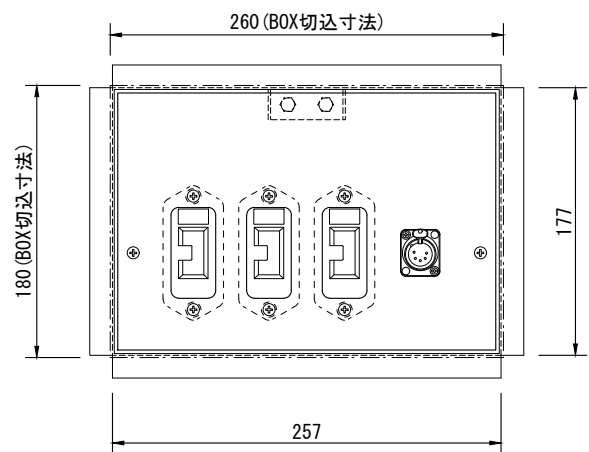
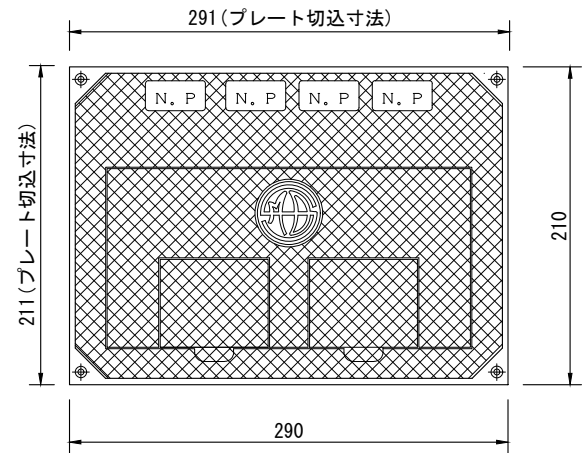
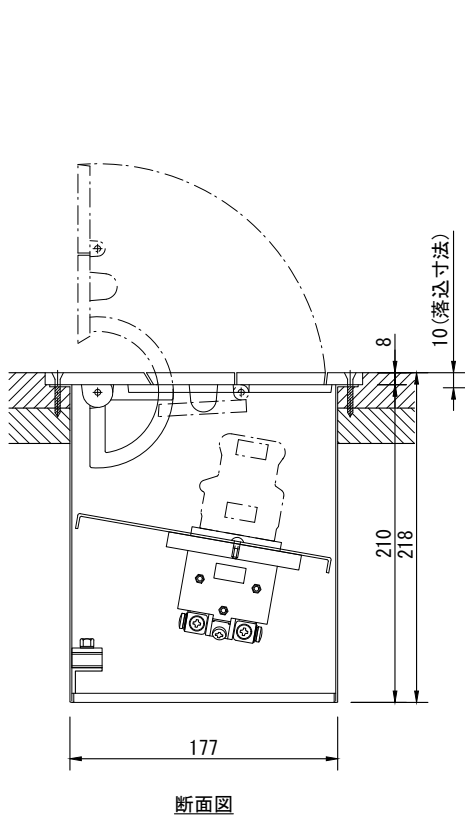
差込接続器 DMX-OUTコネクタ	C型30Aコンセント(黒) ×1 ノイトリック NC5FD-LX-B×1 SCF-J×1(ダストカバー)		
材質・板厚	プレート: アルミニウム t8 中パネル: 鋼板 t1.6 ボックス: 鋼板 t1.2		
塗装色	プレート: 無地 その他: N-2.0 半艶		
質量	3.3kg		
アース端子台	M5ボルト×2		
備考	★C型30A プラグは別売り		
オプション	底板 FA-1D (M70101)		

製品名	フロアーコンセント (DMXコネクタ付)	商品コード	M72012
		型式名称	FA-32D01
		縮尺	S=1/5



差込接続器 DMX-OUTコネクタ	C型30Aコンセント(黒) ×2 ノイトリック NC5FD-LX-B×1 SCF-J×1(ダストカバー)		
材質・板厚	プレート：アルミニウム t8 中パネル：鋼板 t1.6 ボックス：鋼板 t1.2		
塗装色	プレート：無地 その他：N-2.0 半艶		
質量	4.1kg		
アース端子台	M5ボルト×2		
備考	★C型30A プラグは別売り		
オプション	底板 FA-3D (M70103)		

製品名	フロアーコンセント (DMXコネクタ付)	商品コード	M72013
		型式名称	FA-33D01
		縮 尺	S=1/5



差込接続器 DMX-OUTコネクタ	C型30Aコンセント(黒) ×3 ノイトリック NC5FD-LX-B×1 SCF-J×1(ダストカバー)		
材質・板厚	プレート: アルミニウム t8 中パネル: 鋼板 t1.6 ボックス: 鋼板 t1.2		
塗装色	プレート: 無地 その他 : N-2.0 半艶		
質量	5.1kg		
アース端子台	M5ボルト×2		
備考	★C型30A プラグは別売り		
オプション	底板 FA-4D (M70104)		