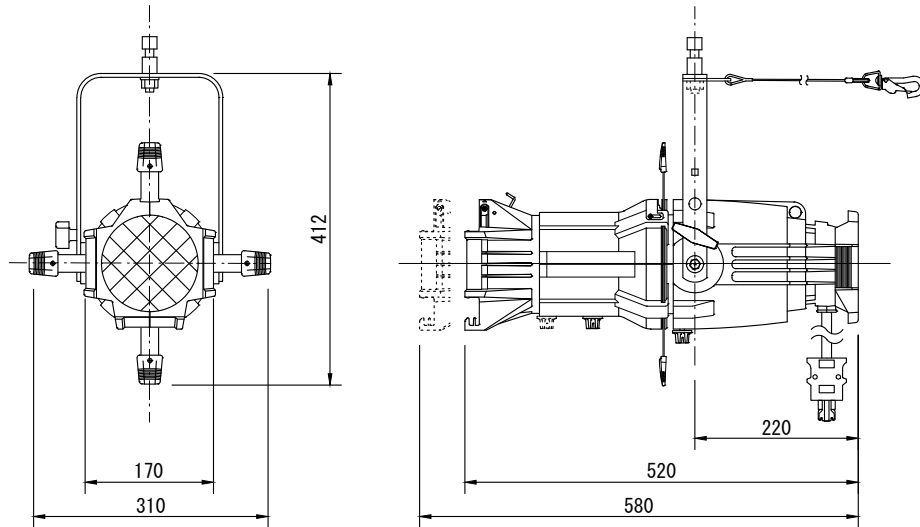
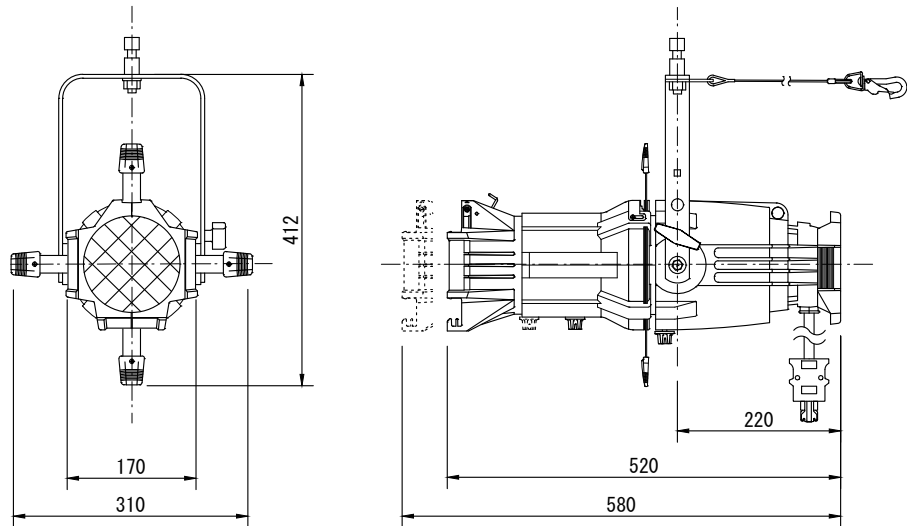


製品名	エリプソイダルスポットライト 【SourceFour】	商品コード	A08003
		型式名称	S4-419
		縮 尺	S=1/10



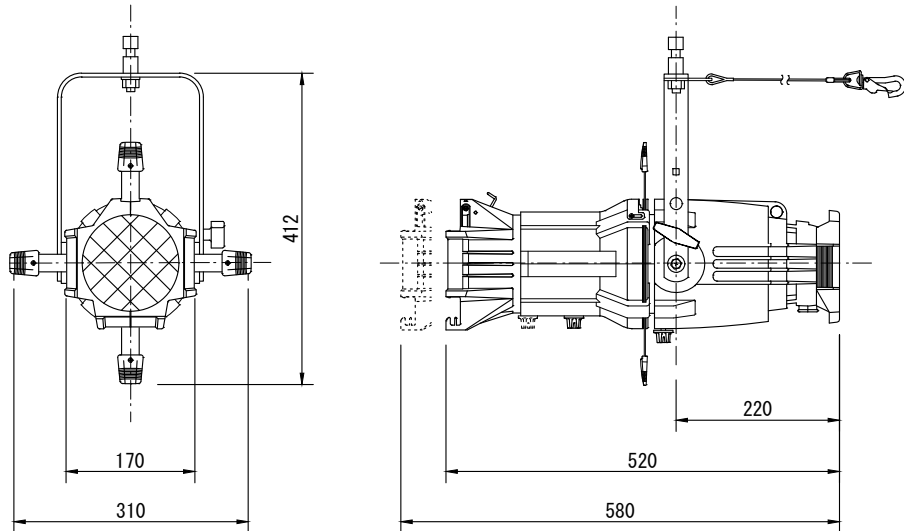
<p>定格電圧 AC 100V          定格消費電力 500W・575W・750W(使用電球による)          定格周波数 50/60Hz          使用角度範囲 ハンガー使用時 上方25° , 下方90°          スタンド使用時 上方90° , 下方25°</p> <p>最高周囲温度 40℃          最高表面温度 220℃          最小照射距離 0.9m          最小隔離距離 0.2m          照射角 フィールド角17° , ビーム角12°          リフレクタ 多面体式ダイクロイックリフレクタ          灯体材質 アルミダイキャスト          塗装色 黒          本体質量 7.5kg          ダボ φ17          落下防止ワイヤ φ3×500mm</p>	<p>電源ケーブル シリコンケーブル 2mm<sup>2</sup>×3芯 1.5m          C型20Aプラグ付</p> <p>付属品 フィルタホルダ 158mm×158mm</p> <p>適合電球 HPL 100V 500WC          HPL 100V 575WC          HPL 100V 750WC</p>
--	---

製品名	エリプソイダルスポットライト 【SourceFour】	商品コード	A08004
		型式名称	S4-426
		縮 尺	S=1/10



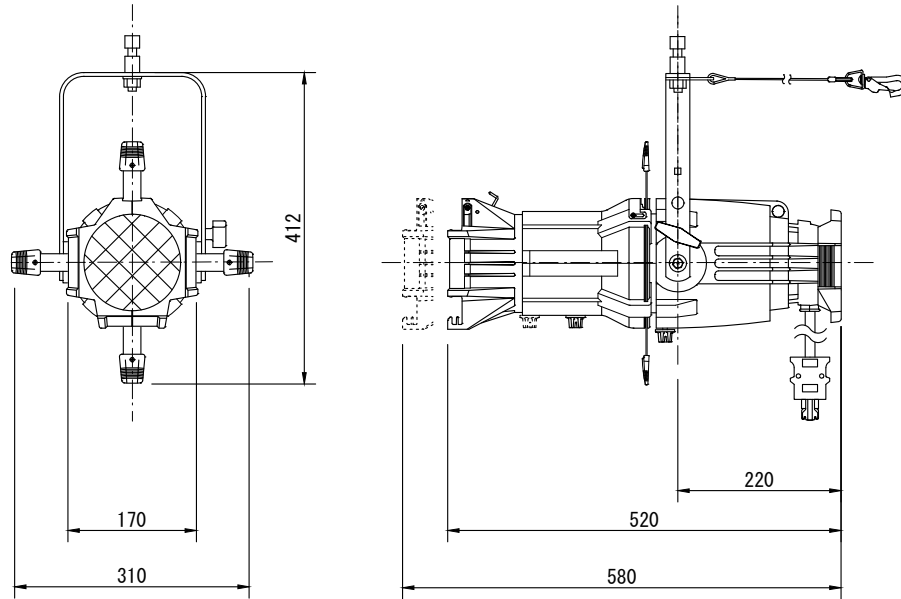
<p>定格電圧 AC 100V          定格消費電力 500W・575W・750W(使用電球による)          定格周波数 50/60Hz          使用角度範囲 ハンガー使用時 上方25°, 下方90°          スタンド使用時 上方90°, 下方25°</p> <p>最高周囲温度 40°C          最高表面温度 220°C          最小照射距離 0.9m          最小隔離距離 0.2m          照射角 フィールド角25°, ビーム角17°          リフレクタ 多面体式ダイクロイックリフレクタ          灯体材質 アルミダイキャスト          塗装色 黒          本体質量 7.5kg          ダボ φ17          落下防止ワイヤ φ3×500mm</p>	<p>電源ケーブル シリコンケーブル 2mm<sup>2</sup>×3芯 1.5m          C型20Aプラグ付</p> <p>付属品 フィルタホルダ 158mm×158mm          適合電球 HPL 100V 500WC          HPL 100V 575WC          HPL 100V 750WC</p>
---	---

製品名	エリプソイダルスポットライト 【SourceFour】	商品コード	A08005
		型式名称	S4-436
		縮 尺	S=1/10



<p>定格電圧 AC 100V          定格消費電力 500W・575W・750W(使用電球による)          定格周波数 50/60Hz          使用角度範囲 ハンガー使用時 上方25°, 下方90°          スタンド使用時 上方90°, 下方25°</p> <p>最高周囲温度 40°C          最高表面温度 220°C          最小照射距離 0.9m          最小隔離距離 0.2m          照射角 フィールド角34°, ビーム角23°          リフレクタ 多面体式ダイクロイックリフレクタ          灯体材質 アルミダイキャスト          塗装色 黒          本体質量 7.5kg          ダボ φ17          落下防止ワイヤ φ3×500mm</p>	<p>電源ケーブル シリコンケーブル 2mm<sup>2</sup>×3芯 1.5m          C型20Aプラグ付</p> <p>付属品 フィルタホルダ 158mm×158mm          適合電球 HPL 100V 500WC          HPL 100V 575WC          HPL 100V 750WC</p>
---	---

製品名	エリプソイダルスポットライト 【SourceFour】	商品コード	A08006
		型式名称	S4-450
		縮 尺	S=1/10



<p>定格電圧 AC 100V          定格消費電力 500W・575W・750W(使用電球による)          定格周波数 50/60Hz          使用角度範囲 ハンガー使用時 上方25°, 下方90°          スタンド使用時 上方90°, 下方25°</p> <p>最高周囲温度 40°C          最高表面温度 220°C          最小照射距離 0.9m          最小隔離距離 0.2m          照射角 フィールド角50°, ビーム角35°          リフレクタ 多面体式ダイクロイックリフレクタ          灯体材質 アルミダイキャスト          塗装色 黒          本体質量 7.5kg          ダボ φ17          落下防止ワイヤ φ3×500mm</p>	<p>電源ケーブル シリコンケーブル 2mm<sup>2</sup>×3芯 1.5m          C型20Aプラグ付</p> <p>付属品 フィルタホルダ 158mm×158mm</p> <p>適合電球 HPL 100V 500WC          HPL 100V 575WC          HPL 100V 750WC</p>
---	---