

スーパーゾル クセノンピンスポット  
2009SR/e 型  
取扱説明書



## 目次

	ページ
1. 特徴	1
2. 安全にお使いいただくために	3
警告	3
注意	4
3. 本体表示銘板と表示内容	7
4. 機器構成	8
5. 各部の名称	9
(1) 灯体 (XPS-2009SR/e)	9
(2) 灯体内部	10
(3) 整流器	12
(a) KSX-80MHXP	12
(b) KCX-80P1	13
6. 灯体のセッティング	14
(1) 設置場所	14
(2) 梱包内容	14
(3) スタンドの組立	14
(4) スタンドの折り畳み方法 (オプション)	15
(a) 折り畳む場合	15
(b) 使用する場合	15
(5) 灯体とスタンドの組立	15
(6) ランプの取付	16
(7) カラーチェンジャの取付 (オプション)	19
7. 整流器のセッティング	21
《KSX-80MHXPの場合》	
(1) 設置場所	21
(2) 梱包内容	21
(3) 入力コードの接続	21
(4) 灯体と整流器の接続	21
《KCX-80P1の場合》	
(1) 設置場所	22
(2) 梱包内容	22
(3) 入力電源電圧の設定	22
【入力電源電圧3相4線式173V (±10%以内)の場合】	22
【入力電源電圧3相3線式200V (±10%以内)の場合】	22
(4) 入力コードの結線	22
(5) 灯体と整流器の接続	23
8. 点灯準備と確認	24
9. ランプ点灯	26
10. ランプ電流の調整	27
《KSX-80MHXPの場合》	
(1) フル電流の調整方法	27
(2) ハーフ電流の調整方法	27
(3) フル/ハーフ最大電流値の設定/解除方法	27
《KCX-80P1の場合》	
(1) フル電流の調整方法	28
(2) ハーフ電流の調整方法	28

	ページ
1 1. 光学調整	2 9
(1) ランプ調整	2 9
(2) リフレクタ調整	2 9
(3) アーク安定調整	2 9
(4) フォーカス調整	2 9
1 2. 各部の操作方法	3 0
(1) 灯体を動かす	3 0
(a) 灯体を左右に動かす場合	3 0
(b) 灯体を上下に動かす場合	3 0
(c) 灯体のバランスを調整する場合	3 0
(2) アイリスシャッタ<照射円の大きさを変える>	3 1
(3) カッタ<光をカットする>	3 1
(4) ドウサカッタ<光の明るさを調整する>	3 1
(5) ズーム調整<照射円の大きさを調整する>	3 1
(6) ソフトフォーカス (オプション) <ソフトな光にする>	3 2
(7) カラーチェンジャ (オプション) <色を変える>	3 2
(8) アパーチャプレート差込用差込口	3 2
1 3. 終了	3 3
1 4. メンテナンス	3 4
(1) レンズ及びリフレクタの清掃	3 4
(2) ランプ交換及び点検	3 4
(3) アイリスシャッタの交換	3 7
(4) カラーチェンジャ (オプション) のカラーフィルタ (別途) の交換	3 8
(5) 吸気孔及び排気孔の清掃	3 9
(6) 本体ケース各部のネジの増し締め	3 9
(7) コネクタ部のコードクランプの増し締め	3 9
1 5. 故障診断	4 0
1 6. 日常点検項目と修理依頼	4 1
外観寸法図 (XPS-2009SR/e)	4 3
灯体内部配線系統図	4 4
総合配線系統図 (KSX-80MHXP)	4 5
外観寸法図 (KSX-80MHXP)	4 6
回路図 (KSX-80MHXP)	4 7
部品明細表 (KSX-80MHXP)	4 8
整流器の固定方法 (KSX-80MHXP縦置き用)	4 9
整流器の固定方法 (KSX-80MHXP横置き用)	5 0
リモート用コネクタ (KSX-80MHXP)	5 1
リモート用コネクタの配置変更方法 (KSX-80MHXP)	5 2
総合配線系統図 (KCX-80P1)	5 3
回路図/外観寸法図 (KCX-80P1)	5 4
部品明細表 (KCX-80P1)	5 5
整流器の固定方法 (KCX-80P1)	5 6
転倒防止ワイヤ取付支持軸の取付方法 (オプション)	5 7
1 7. 主な仕様	5 8

## 1. 特徴

### 【灯体】

- 本体の軽量化・コンパクト化  
質量17%、全長5%、高さ10%、幅14%ダウン。
- 高照度化  
コールドミラー及び4”後玉アクロマツトレンズの採用により、10%以上の照度アップ。
- 新型クセノンランプの採用 (UXL-20PRS)  
全長12%ダウンにより、ランプハウスのミニマム化に貢献。
- 冷却機能の向上  
排気ファンとシャッタ冷却ファンを追加。シャッタ操作部の温度上昇を抑えました。
- イージーオペレーション  
下向き30度でのベストバランス。前側バランスウエートの2分割、出力・操作コードの自重負荷を軽減する可動コネクタ部により、理想的なバランス設計を実現。微妙な操作も容易になりました。
- 新型ドウサカッタを搭載  
均一なフェードイン/フェードアウトを実現。
- 洗練されたフォルム  
極力ネジ類の露出を押さえたスリム&ブラック。
- 安全性の配慮  
灯体の本体ドアに装備されたセーフティスイッチ、電源ボックス（整流器）の固定金具セットなど、安全にお使いいただくための配慮がなされています。
- オプション  
オプションとして、バランスウエート付きカラーチェンジャ、簡単に装着できるソフトフォーカス機構、移動形の折畳スタンドに変更するための締付ボルトなどを用意しています。

【電源ボックス（整流器）】《KSX-80MHXPの場合》

●ユニバーサル電源

入力電源電圧ごとに切り替える必要がありません。

単相交流 100V系 100V/120V

単相交流 200V系 173V/200V/220V/240V

●樹脂ケースによる軽量化

700W/1KW/2KW/3KWと全て同一ケースです。

●マイコン制御、IGBT (Insulated Gate Bipolar Transistor) の採用

パワーデバイスとしてIGBTを採用し、電圧駆動による大電力高速スイッチングをマイコン制御にて実現しています。

入力電源の瞬時停止時間94〔msec〕（約5サイクル分）以内において、ランプ点灯を維持します。

●デジタル表示

出力電流値と設定電流値をデジタルで表示し、見やすくなりました。

●状態表示機能

ランプのON、フル/ハーフ、リモート、警告（温度異常）の各状態をLEDで表示します。

●ランプ冷却ファン自動停止機能を標準装備

灯体のランプ消灯後、一定時間のランプ冷却が行われます。冷却後、灯体内のランプ冷却ファンへの電源供給を自動停止します。

●リモート用コネクタの装備

ランプのON/OFFを遠隔操作できます。ランプ点灯のモニタもできます。

## 2. 安全にお使いいただくために

### ⚠ 警 告

- 

● 演出空間用の器具です。演出空間の用途以外には、使用しないでください。  
一般用照明器具として使用する製品ではありません。
- 

● 高電圧を発生する器具のため、弊社指定の使用条件で使用してください。  
使用条件を厳守されないと、感電・火災の原因となります。
- 

● 器具の本体質量に見合ったスタンド（取付金具）を使用してください。  
スタンド（取付金具）の選定を間違えると落下し、物的損害・けがの原因となります。
- 

● 器具の取付・設置には、可燃物と器具周辺面（照射方向を除く）との最小距離を本体表示及び取扱説明書に従って十分な距離をとって、取付けてください。  
指定距離より近すぎると、火災の原因となります。
- 

● 集光形照明器具と被照射面の距離は、本体表示及び取扱説明書に従って十分な距離をとってください。  
指定距離より近すぎると、被照射物の火災の原因となります。
- 

● 器具の使用角度に制限があります。本体表示及び取扱説明書に従って正しく使用してください。  
使用角度範囲を越えると、器具の破損、ランプの破裂の原因となります。
- 

● 器具の取付・設置時は、電源コードを器具本体に接触しないように取付けてください。  
接触していると火災の原因となります。
- 

● 器具の点灯中及び消灯直後は、本体周辺を素手で触らないでください。  
本体周辺が高温のため、やけどの原因となります。
- 

● カラーチェンジャ取付枠（フィルタホルダ枠）の押さえ金具を確実にとめてください。  
押さえ金具を確実に止めないとカラーチェンジャ（フィルタホルダ）が落下し、物的損害・けがの原因となります。
- 

● カラーチェンジャ及びフィルタホルダは、適合品を使用してください。  
カラーチェンジャ及びフィルタホルダの破損・変形したものを使用すると落下し、物的損害・けがの原因となります。
- 

● 器具を分解したり改造しないでください。  
故障・感電・火災の原因となります。
- 

● 煙がでたり、変な臭いがするなどの異常状態のままで使用すると、火災・感電の原因となります。
- 

● 異常の時は、すぐに電源を切り、異常状態がおさまったことを確認してから原因を究明してください。  
容易に原因の究明ができない場合は、弊社に修理依頼をしてください。

 注 意

## 1. 使用環境・使用条件について

- この器具は屋内用です。屋外で使用しないでください。  
屋外で使用すると、感電・火災の原因となることがあります。
- この器具は最高周囲温度以下で使用してください。  
破損・変形・火災とランプの破裂の原因となることがあります。
- 湿気や水気のあるところで使用しないでください。  
感電・火災の原因となることがあります。
- この器具及び電源ボックス（整流器）は許容周囲温度内で使用してください。  
ランプの不点灯や破損の原因となることがあります。
- 不安定な場所や燃えやすいものの近くで使用しないでください。  
倒れたり、落ちたりして、火災・けがの原因となります。
- ランプは、指定されたランプを使用してください。  
指定以外（適合しない）のランプを使用すると、器具の破損・ランプの破裂の原因となります。
- この器具は紫外線を微放射しますので、長時間にわたり人体にあびないように注意してください。

## 2. 取付・設置について

- 器具の取付・設置前に必ず取扱説明書または注意書をよくお読みください。  
また、お読みいただいた後は大切に保管し、必要なときに活用ください。
- 器具の取付・設置は、「舞台・テレビジョン照明技術者技能認定者」などの専門家が行ってください。  
未熟者だけの対応は間違いの原因となるおそれがあります。
- 据付施工は、電気工事士などの熟練者（専門家）が行ってください。  
未熟者だけの対応は、間違いの原因となることがあります。
- 器具、電源ボックス（整流器）の取付・設置に方向性があります。本体表示及び取扱説明書に従って正しく取付けてください。  
指定以外の取付けを行うと、本体の破損や火災・けがの原因となることがあります。
- 器具の取付・設置には、器具本体の転倒・落下防止を取扱説明書に従って正しく行ってください。  
器具が転倒・落下し、物的損害・けがの原因となります。
- カラーチェンジャ取付枠にカラーチェンジャ等を装着する場合は、カラーチェンジャ取付枠の許容重量に見合ったカラーチェンジャ等を使用してください。  
器具本体の破損、カラーチェンジャ等の落下によって、物的損害・けがの原因になります。
- 電源ボックス（整流器）を重ね設置すると電源ボックス（整流器）の放熱により過熱状態になり、機器の破損・火災の原因となります。
- 電源ボックス（整流器）はアース接続（D種接地）してください。  
アース接続をしないと感電・故障の原因となることがあります。

## 3. 使用前の準備について

- 器具の使用前に必ず取扱説明書または注意書をよくお読みください。  
また、お読みいただいた後は大切に保管し、必要なときに活用ください。
- 器具の使用前の準備は、「舞台・テレビジョン照明技術者技能認定者」などの専門家が行ってください。  
未熟者だけの対応は間違いの原因となるおそれがあります。
- 電源接続は、取扱説明書に従って確実に行ってください。  
接続が不完全な場合は、接触不良により火災の原因となります。



## 注 意

- 器具内部の輸送用緩衝材などを取り外して使用してください。残材があった場合は、器具の破損・火災の原因となります。
- ランプの取扱いは、ランプの取扱説明書または注意書きをよくお読みください。また、お読みいただいた後は大切に保管し、必要なときに活用ください。
- ランプの装着は、ランプチャック及び高圧リード線端子口に確実に装着してください。確実に装着されないとランプ・ランプチャック、スタータの破損の原因となります。

### 4. 使用方法について

- 器具を取扱う場合は、「舞台・テレビジョン照明技術者技能認定者」などの専門家が行ってください。未熟者だけでの対応は間違いの原因となるおそれがあります。
- 器具、電源ボックス（整流器）の取付に方向性があります。本体表示及び取扱説明書に従って正しく取付けてください。指定以外の取付けを行うと、本体の破損や火災・けがの原因となることがあります。
- 器具の取付けには、器具本体の転倒・落下防止を取扱説明書に従って正しく取付けてください。確実に取付けないと取付金具等の破損により器具が落下し、物的損害・けがの原因となります。
- 電源ボックス（整流器）を重ね設置すると電源ボックス（整流器）の放熱により過熱状態になり、機器の破損・火災の原因となります。
- 電源ボックス（整流器）はアース接続（D種接地）してください。アース接続をしないと感電・故障の原因となることがあります。
- カラーチェンジャ取付枠にカラーチェンジャ等を装着する場合は、カラーチェンジャ取付枠の許容重量に見合ったカラーチェンジャ等を使用してください。器具本体の破損、カラーチェンジャ等の落下によって、物的損害・けがの原因になります。
- 器具の安全シールド（レンズ、ガラス等）を取り外して使用しないでください。ランプの破裂などにより破片等が落下し、火災・やけどの原因となります。
- 紙フィルタホルダは、適合品を使用し位置ずれに注意してください。位置ずれがあると火災の原因となります。
- 地震などの天災の後、再使用前に「舞台・テレビジョン照明技術者技能認定者」などの専門家が、点検を行ってください。未熟者だけでの対応は間違いの原因となるおそれがあります。

### 5. 保守点検について

- 器具は、日常点検を実施してください。点検の結果、取扱説明書に記載されている基準をはずれている場合は、取扱説明書に基づき処置してください。
- 器具の点検（整備）は、「舞台・テレビジョン照明技術者技能認定者」などの専門家が行ってください。未熟者だけでの対応は間違いの原因となるおそれがあります。
- ランプ交換、部品交換、清掃時は、必ず電源を切ってください。電源を切らないと感電することがあります。
- 電源コード、接続器は日常点検し、点検の結果、取扱説明書に記載されている基準をはずれている場合は、取扱説明書に基づき処置をしてください。感電・火災の原因となることがあります。
- 冷却ファンは、埃などでふさがっていないか日常点検し、清掃してください。器具の故障・火災の原因となります。

 注意

- 安全シールドに亀裂がないか日常点検し、点検の結果、取扱説明書に記載されている基準をはずれている場合は、取扱説明書に基づき処置をしてください。  
ランプの破裂などにより破片が落下し、火災・やけどの原因となります。
- ランプチャック、リフレクタは点検し、点検の結果、取扱説明書に記載されている基準をはずれている場合は、取扱説明書に基づき処置をしてください。  
感電・故障の原因となることがあります。
- レンズの清掃は、レンズに傷をつけないように取扱説明書に従って実施してください。  
レンズの破損・けがの原因となります。
- 器具のネジ類は、振動等で緩む場合があります取扱説明書に基づき処置してください。  
故障、落下による物的損害・けがの原因となります。
- 埃や紙吹雪が溜まったままで使用しないでください。  
火災の原因となります。
- ランプの取扱いは、ランプの取扱説明書または注意書きをよくお読みください。  
また、お読みいただいた後は大切に保管し、必要なときに活用ください。
- ランプは、指定されたランプを使用してください。  
指定以外（適合しない）のランプを使用すると、器具の破損・ランプの破裂の原因となります。
- ランプの装着は、ランプチャック及び高圧リード線端子口に確実に装着してください。  
確実に装着されないとランプ・ランプチャック、スタータの破損の原因となります。
- 交換部品は、弊社指定の純正部品を使用し、取扱説明書に基づき確実に処置をしてください。  
器具の機能劣化・故障・感電・火災の原因となります。
- 日常点検の他に弊社や専門家による定期点検を実施してください。  
器具の機能劣化・故障・感電・火災の原因となります。

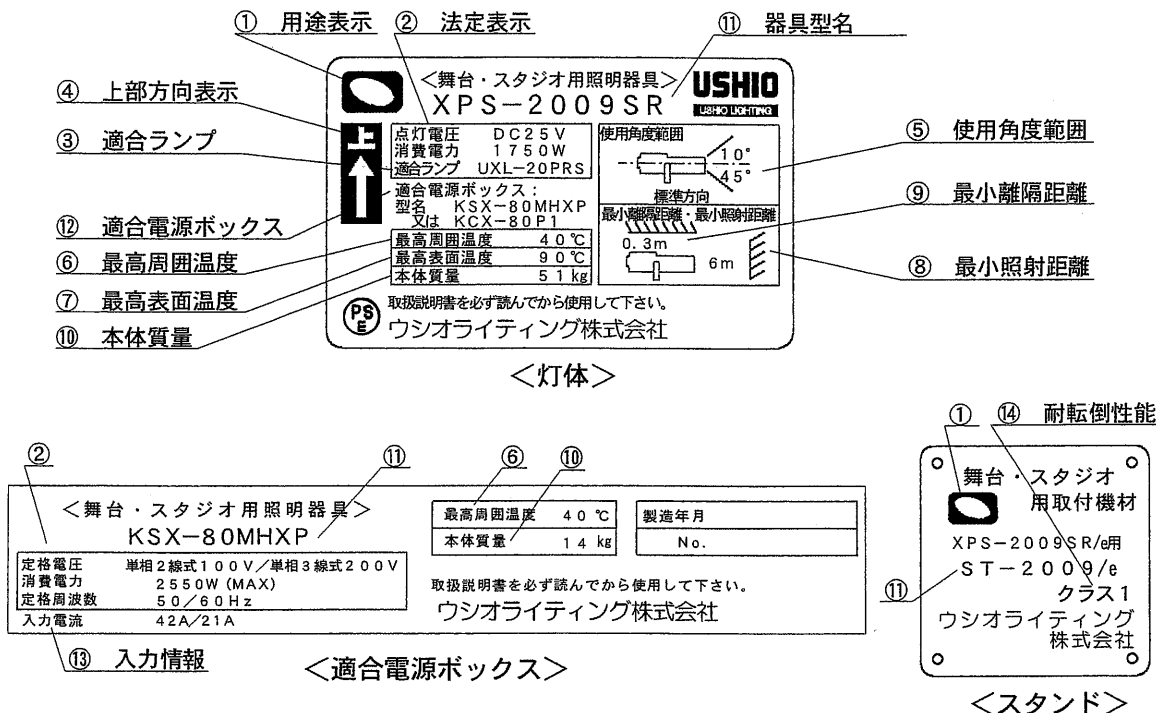
## 6. 保管時について

- 埃の多い場所や湿度が高く、結露しやすい環境に保管しないでください。  
故障・絶縁不良の原因となります。
- 安全シールドに損傷を与えないように保管してください。  
安全シールドの効力をなくす原因となります。
- 再使用するときは、点検を必ず行ってから使用してください。  
感電・火災の原因となるおそれがあります。

### 3. 本体表示銘板と表示内容

照明器具の本体に下記の銘板を表示してあります。  
 取扱いの時には、必ず内容を確認のうえ、安全にご使用ください。

#### (1) 本体表示銘板 ※表示例です。



#### (2) 表示内容

- ①用途表示 : 「演出空間用照明器具」であることを表します。  
演出空間の用途以外では使用しないでください。
- ②法定表示 : 電気用品安全法の規定による「製造事業者名」「定格電圧」「定格消費電力」「定格周波数」等を表示しています。
- ③適合ランプ : 適合ランプを商品型名で表示しています。
- ④上部方向表示 : 照明器具の上方向を表示しています。必ず矢印の方向を上にして取付けてください。
- ⑤使用角度範囲 : 基準方向に対する使用角度の許容範囲を表示しています。  
許容範囲内で使用してください。
- ⑥最高周囲温度 : 通常の使用状態で連続動作させてもよい最高周囲温度を表示しています。
- ⑦最高表面温度 : 使用角度範囲において連続点灯したときの外面温度の最高値を表示しています。
- ⑧最小照射距離 : 通常の間断点灯させたとき、被照射対象物（黒色ボード）の温度が90度に達する最小距離を表示しています。
- ⑨最小離隔距離 : 通常の間断点灯させたとき、可燃物（黒色ボード）の温度が90度に達する最小距離を表示しています。
- ⑩本体質量 : 付属品を含まない照明器具本体（ランプを含む）質量を表示しています。
- ⑪器具型名 : 型式名称を表示しています。
- ⑫適合電源ボックス : 照明器具に適合した電源ボックス（整流器）を表示しています。
- ⑬入力情報 : 入力電流に基づく入力情報を「定格電流」及び「（突入電流）定格電圧」で表示しています。
- ⑭耐転倒性能 : 耐転倒性能のクラスが、クラス1（床面の傾斜が6度で転倒しないもの）であることを示しています。

注) 以後、電源ボックスを整流器という。

## 4. 機器構成

2KWクセノンピンスポットライト……………SUPER SOL-2009SR/e

(内訳)

- ① 灯体 (本体) ……………XPS-2009SR/e
- ② スタンド……………ST-2009/e
- ③ 整流器 (スイッチング) ……………KSX-80MHXP  
注) 入力コード5mが付属です。固定金具セットはオプションです。
- ④ 出力コード (スイッチング用) ……………S2-3K両CON出力コード5m
- ⑤ 操作コード (スイッチング用) ……………S両CON操作コード5m
- ⑥ 適合ランプ……………UXL-20PRS

### ■オプション

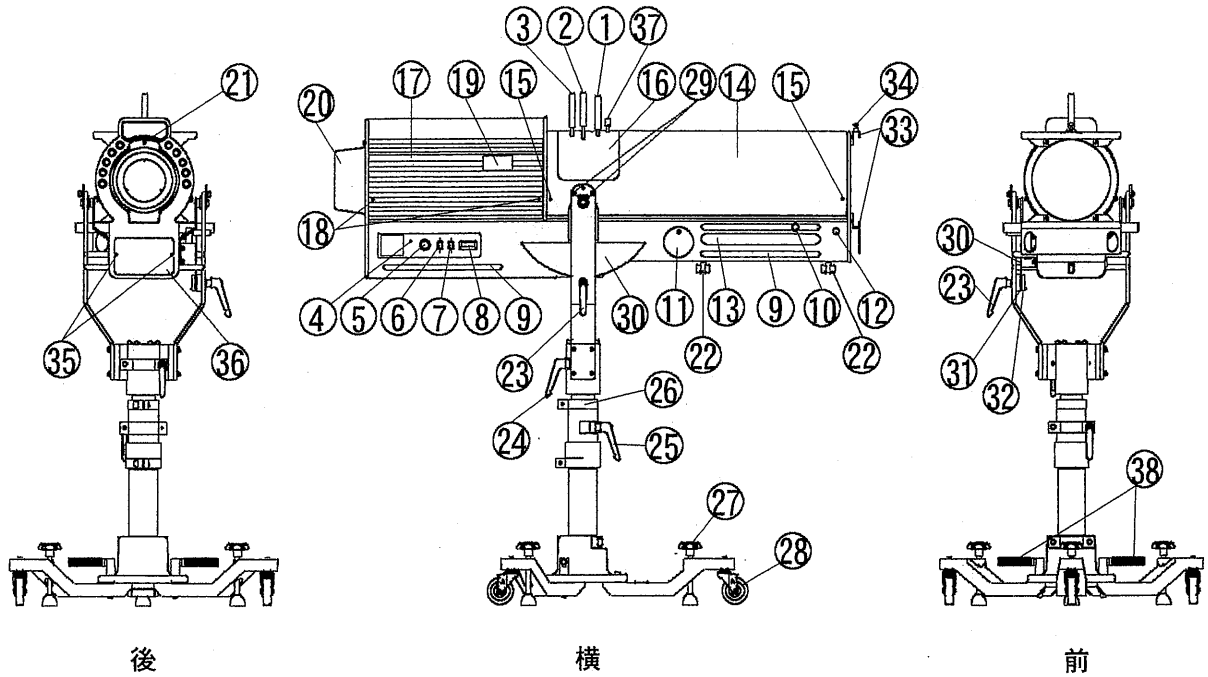
- ① カラーチェンジャ……………XCC-6XB-8” D/e
- ② ソフトフォーカス機構……………ソフトフォーカスASS’ Y
- ③ 転倒防止ワイヤ取付支持軸
- ④ 折畳スタンド用締付ボルト (1K・2K・3K用)  
注) この締付ボルトに交換すると、折畳スタンドとして利用できます。
- ⑤ KSX-80MHXP縦置き用固定金具セット
- ⑥ KSX-80MHXP横置き用固定金具セット

### ■受注生産品

- ① 整流器 (サイリスタ) ……………KCX-80P1  
注) 現場に合わせて入力コードが別途必要です。固定金具セットは付属です。
- ② 出力コード (サイリスタ用) ……………C2-3K片CON出力コード5m
- ③ 操作コード (サイリスタ用) ……………C2-3K片CON操作コード5m

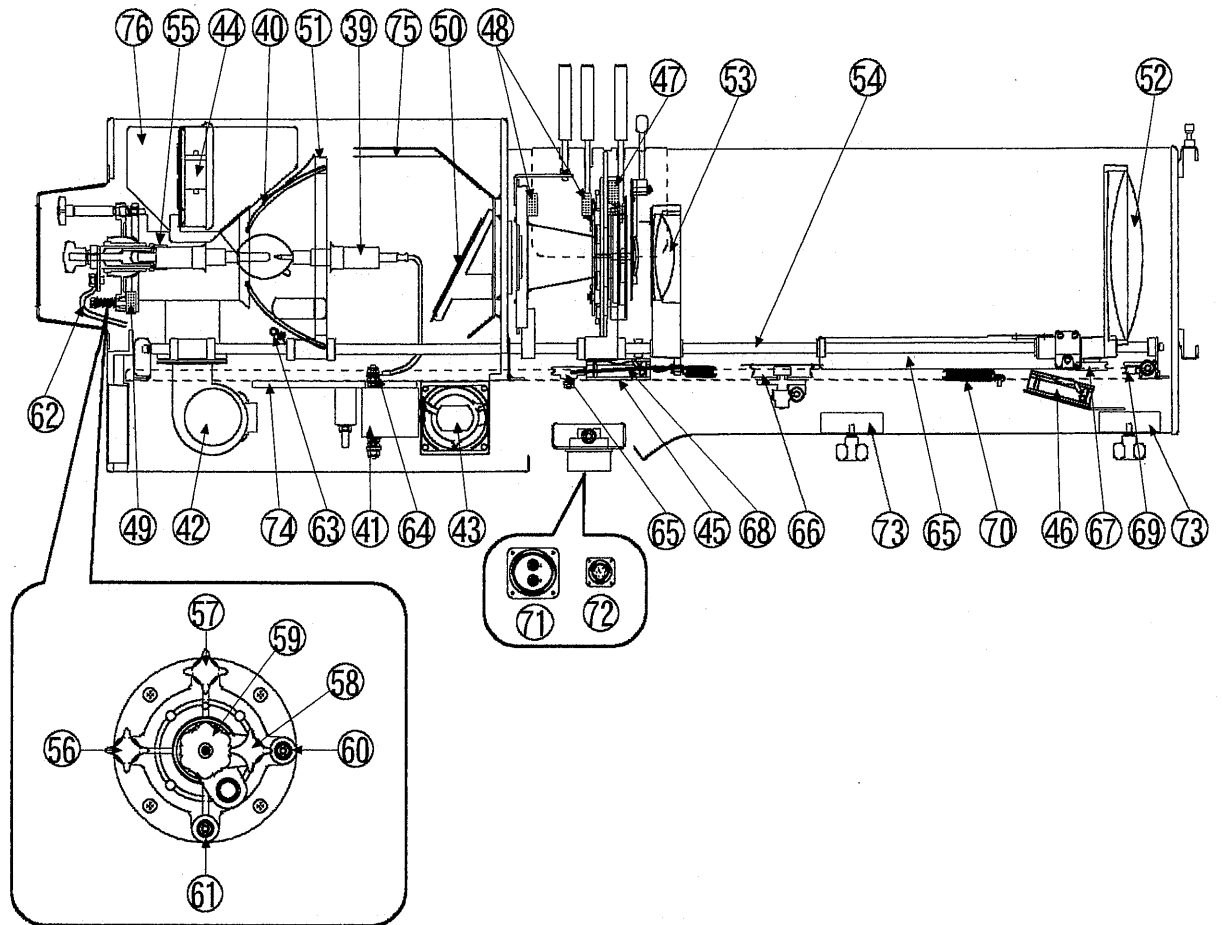
## 5. 各部の名称

### (1) 灯体 (XPS-2009R/e)

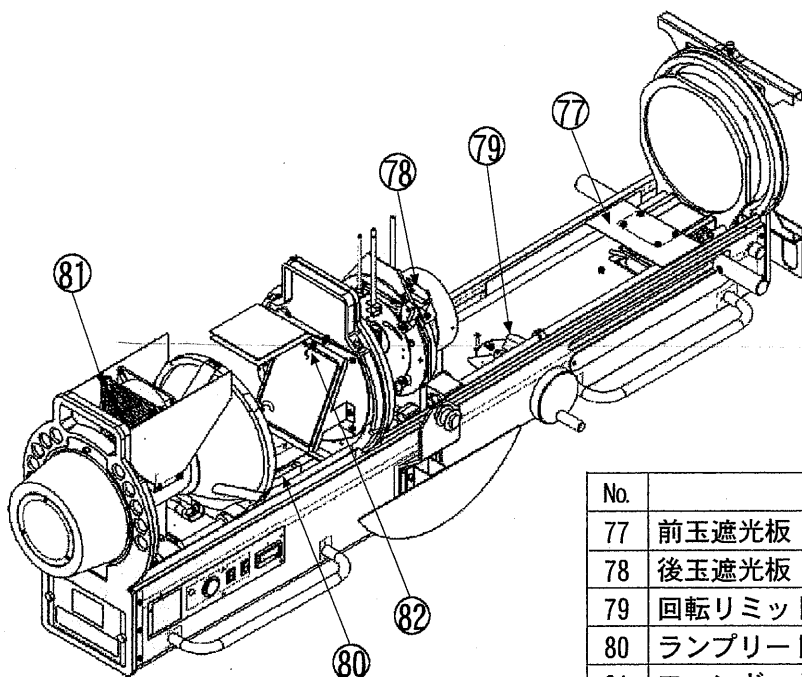


No.	名称	部品No.	No.	名称	部品No.
1	アイリスシャッタ (X1-123/e)	2009SR/e- 1	20	後ドア	2009SR/e-20
2	カッタ (XC-321P8/e)	2009SR/e- 2	21	後ドア固定ビス	2009SR/e-21
3	ドウサカッタ (XDC-2P/e)	2009SR/e- 3	22	バランスウエート調整ツマミ	2009SR/e-22
4	受電表示ランプ	2009SR/e- 4	23	本体上下固定ハンドル	2009SR/e-23
5	点灯押しボタンスイッチ	2009SR/e- 5	24	本体左右固定ハンドル	2009SR/e-24
6	本体電源スイッチ	2009SR/e- 6	25	パイプ固定ハンドル	2009SR/e-25
7	フル/ハーフスイッチ	2009SR/e- 7	26	落下防止リング	2009SR/e-26
8	アワーメータ	2009SR/e- 8	27	スタンド固定ツマミ	2009SR/e-27
9	操作用取っ手	2009SR/e- 9	28	キャスト	2009SR/e-28
10	ズームハンドル	2009SR/e-10	29	転倒防止吊り金具固定ビス	2009SR/e-29
11	焦点調整ハンドル	2009SR/e-11	30	舟形固定板	2009SR/e-30
12	ズーム調整ツマミ	2009SR/e-12	31	パッキン 2枚	2009SR/e-31
13	アクリル板	2009SR/e-13	32	固定ナット	2009SR/e-32
14	前カバー	2009SR/e-14	33	カラーチェンジャ取付枠	2009SR/e-33
15	前カバー固定ビス	2009SR/e-15	34	カラーチェンジャ固定ビス	2009SR/e-34
16	シャッタカバー	2009SR/e-16	35	バランスウエート入れ後蓋固定ビス	2009SR/e-35
17	本体ドア	2009SR/e-17	36	バランスウエート入れ後蓋	2009SR/e-36
18	本体ドア固定ビス	2009SR/e-18	37	ソフトフォーカス機構 (オプション)	2009SR/e-37
19	窓ガラス	2009SR/e-19	38	折置スタンド用継付ボルト (1K・2K・3K用) (オプション)	2009SR/e-38

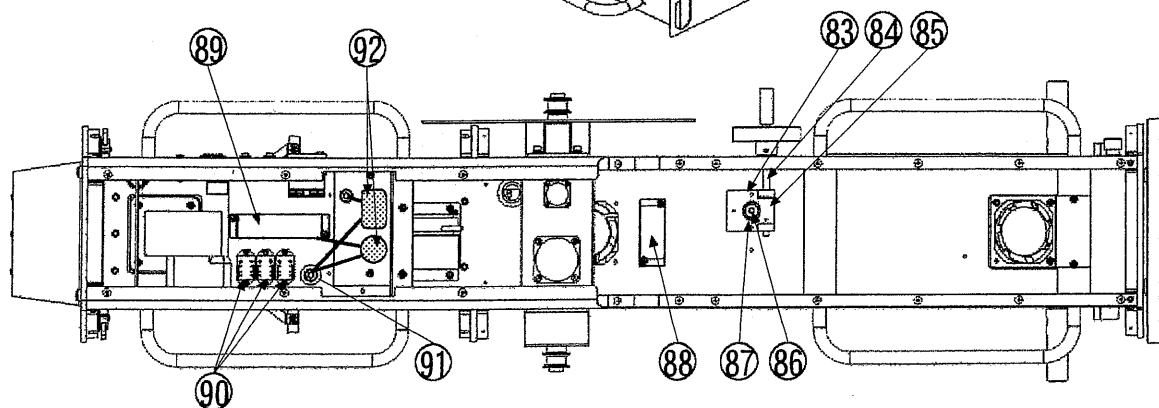
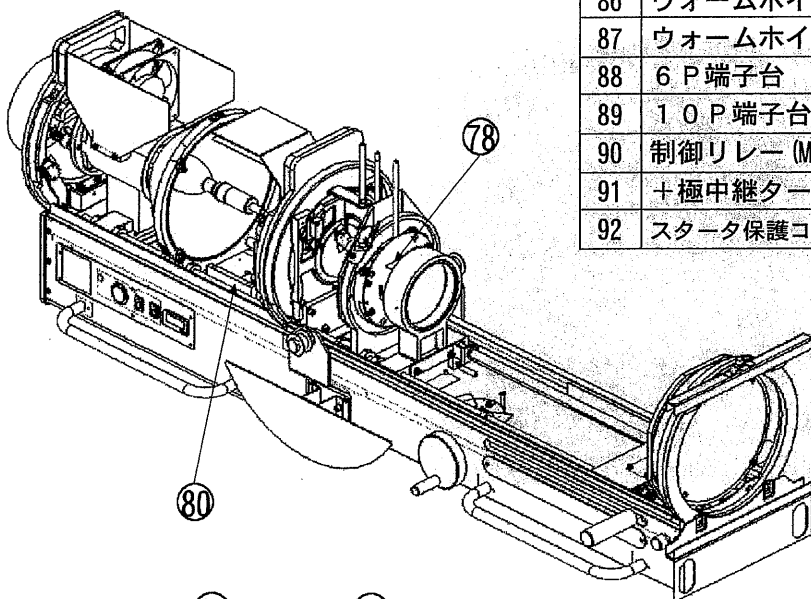
(2) 灯体内部



No.	名称	部品No.	No.	名称	部品No.
39	ランプ (UXL-20PRS)	2009SR/e-39	58	ランプ前後調整ツマミ	2009SR/e-58
40	リフレクタ (XPM-2K22C)	2009SR/e-40	59	チャック締付けツマミ	2009SR/e-59
41	スタータアセンブリ (SS-100GMX1-NK)	2009SR/e-41	60	スプリング (ランプ左右調整用)	2009SR/e-60
42	冷却ファン (BF70B/CV-20B) (ランプ後方)	2009SR/e-42	61	スプリング (ランプ上下調整用)	2009SR/e-61
43	冷却ファン (109S050) (ランプ前方)	2009SR/e-43	62	+極リード線	2009SR/e-62
44	冷却ファン (109S013) (排気用)	2009SR/e-44	63	アーク安定マグネット	2009SR/e-63
45	冷却ファン (109S050) (シャッタ用)	2009SR/e-45	64	ナット (-極ランプリード線固定)	2009SR/e-64
46	冷却ファン (109S050) (シート用)	2009SR/e-46	65	ガイドプーリ	2009SR/e-65
47	アリスシャッタスイッチ (AM15612A5N)	2009SR/e-47	66	巻き取りホイール	2009SR/e-66
48	ドウサ/カッタスイッチ (AM15614A5N)	2009SR/e-48	67	ズームガイドプーリ	2009SR/e-67
49	ドアスイッチ (AM15614A5N)	2009SR/e-49	68	ズームワイヤ	2009SR/e-68
50	熱線反射フィルタ	2009SR/e-50	69	ズーム調整ガイドプーリ	2009SR/e-69
51	リフレクタ固定枠	2009SR/e-51	70	ズームスプリング	2009SR/e-70
52	ズームレンズ (前玉)	2009SR/e-52	71	ワンタッチコネクタ (大) (DC入力用)	2009SR/e-71
53	ズームレンズ (後玉)	2009SR/e-53	72	ワンタッチコネクタ (小) (操作回路用)	2009SR/e-72
54	ズームガイドシャフト	2009SR/e-54	73	バランスウエート	2009SR/e-73
55	チャック	2009SR/e-55	74	キットベーク板	2009SR/e-74
56	ランプ左右調整ツマミ	2009SR/e-56	75	耐熱プレート	2009SR/e-75
57	ランプ上下調整ツマミ	2009SR/e-57	76	風導板	2009SR/e-76

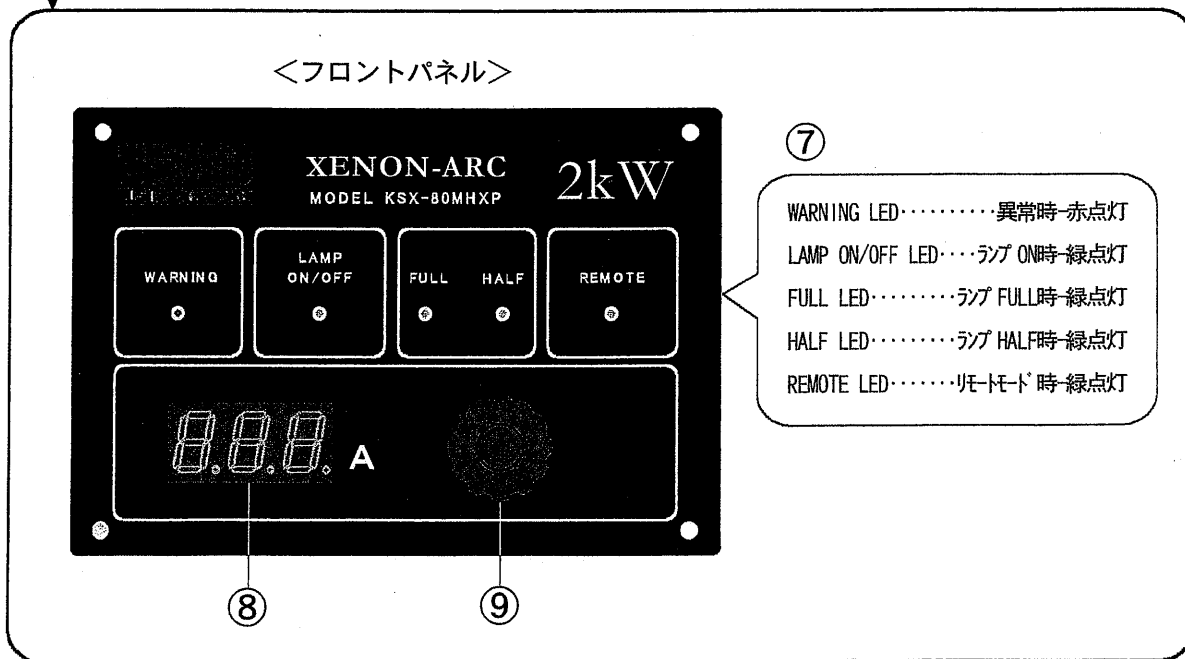
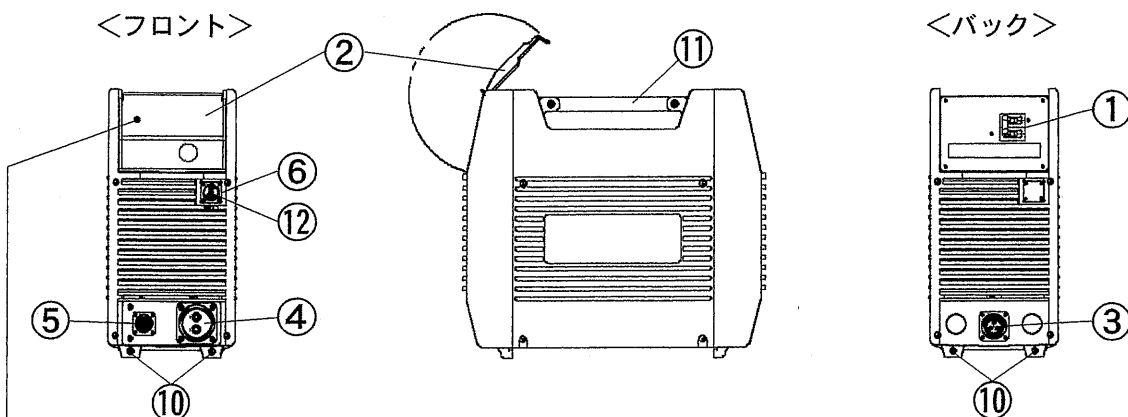
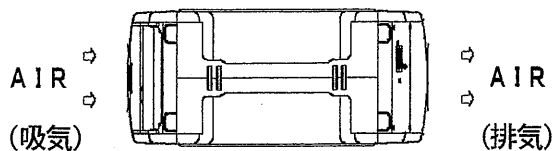


No.	名称	部品No.
77	前玉遮光板	2009SR/e-77
78	後玉遮光板	2009SR/e-78
79	回転リミット板	2009SR/e-79
80	ランプリード線絶縁板	2009SR/e-80
81	フィンガーガード (109-019E)	2009SR/e-81
82	熱線反射フィルタ押さえバネ	2009SR/e-82
83	ウォームギア取付台	2009SR/e-83
84	ウォーム軸	2009SR/e-84
85	ウォーム (SW1-R1)	2009SR/e-85
86	ウォームホイール軸	2009SR/e-86
87	ウォームホイール (BG1-20R1)	2009SR/e-87
88	6 P 端子台	2009SR/e-88
89	10 P 端子台	2009SR/e-89
90	制御リレー (MY2F)	2009SR/e-90
91	+極中継ターミナル	2009SR/e-91
92	スタータ保護コンデンサハーネス	2009SR/e-92



(3) 整流器

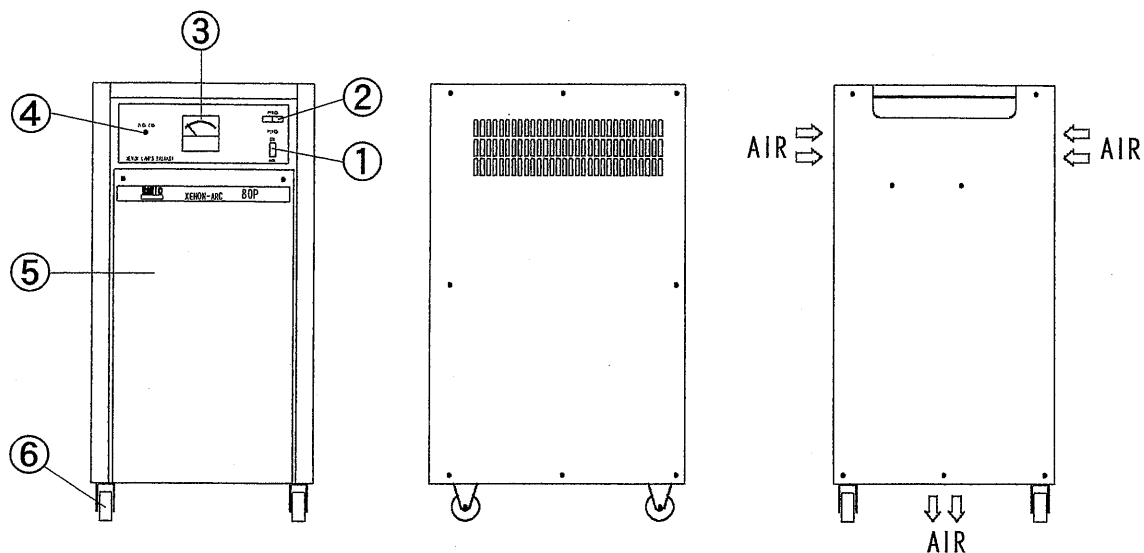
(a) K S X - 8 0 M H X P



No.	名称	No.	名称
1	電源スイッチ (ブレーカスイッチ)	7	状態表示LED
2	フロントクリアカバー	8	電流表示器 (7セグメントLED)
3	入力コネクタ (CON1)	9	電流調整つまみ (エンコーダ)
4	出力コネクタ (CON2)	10	固定穴
5	操作コネクタ (CON3)	11	取手
6	リモートコネクタ (CON4)	12	防塵キャップ (AMP社)



(b) KCX-80P1



No.	名称	No.	名称
1	電源スイッチ	4	過電流表示灯 (SL2) (SEL-152R)
2	受電運転表示灯 (SL1) (BN-5 AC220V 透明) (SL1) (BN-5 AC220V 赤)	5	前面ドア
3	直流電流計 (DA) (100A/60MV)	6	キャスタ

## 6. 灯体のセッティング

### (1) 設置場所

灯体は、周囲温度40℃以下の場所に設置してください。

また、可燃物との間を0.3m以上離してください。

灯体と被照射対象物との間は、6m以上離してください。

火災の原因となることがあります。

### (2) 梱包内容

#### 【灯体】

- ・ 灯体本体
- ・ 4mmの六角レンチ（本体ドア固定ビス用）
- ・ 取扱説明書
- ・ 保証書

質量が51kgあります。落下させないように、注意して灯体を梱包材から取り出してください。

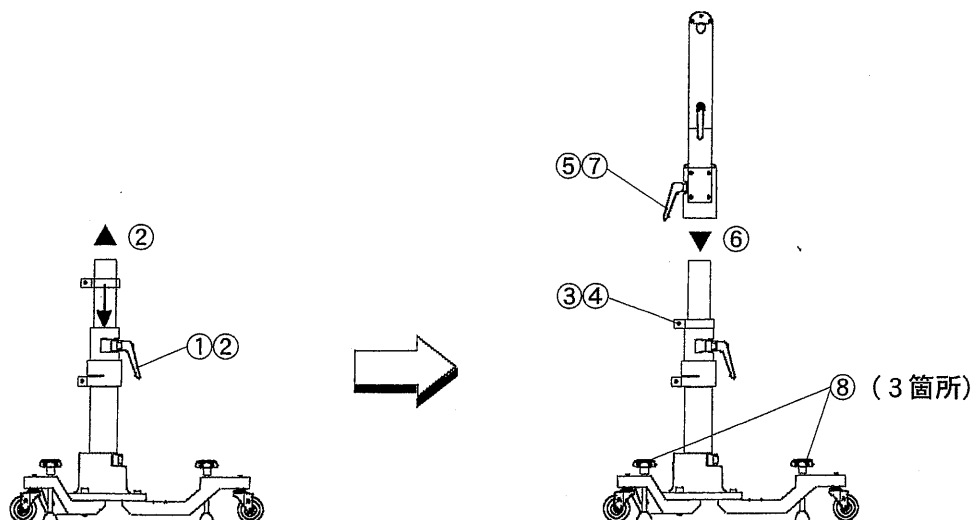
#### 【スタンド】

- ・ スタンド
- ・ スタンドアーム
- ・ 10mmの六角レンチ（落下防止リング固定用）
- ・ 12mmの六角レンチ（脚固定用）

質量が50kgあります。落下させないように、注意してスタンドを梱包材から取り出してください。

### (3) スタンドの組立

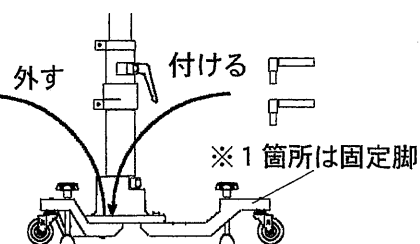
- ① スタンドのパイプ固定ハンドルを回して（反時計方向）ください。
- ② スタンドのパイプを持ち上げ、灯体を設置する高さに合わせて、パイプ固定ハンドルを回して（時計方向）、パイプを固定してください。
- ③ 落下防止リング固定ビスを付属の10mmの六角レンチで緩めてください。
- ④ 落下防止リングをパイプ最下部に移動させ、落下防止リング固定ビスを付属の10mmの六角レンチでしっかり固定してください。
- ⑤ スタンドアームの本体左右固定ハンドルを回して（反時計方向）ください。
- ⑥ スタンドアームをスタンドのパイプにしっかりと差し込んでください。
- ⑦ スタンドアームの本体左右固定ハンドルを回して（時計方向）ください。
- ⑧ スタンド固定つまみを回して、スタンドを設置位置に固定してください。



(4) スタンドの折り畳み方法 (オプション)

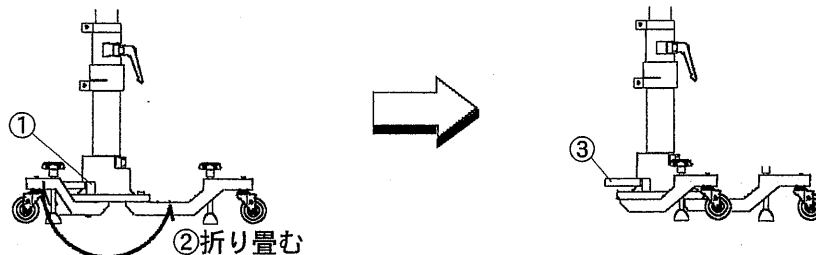
常設形の固定スタンドのネジ2本を折り畳みスタンド用締付ボルト (1 K・2 K・3 K用) (オプション) に付け替えることにより、スタンドを折り畳んで収納することができます。

付属の12mmの六角レンチ (脚固定用) を使用します。



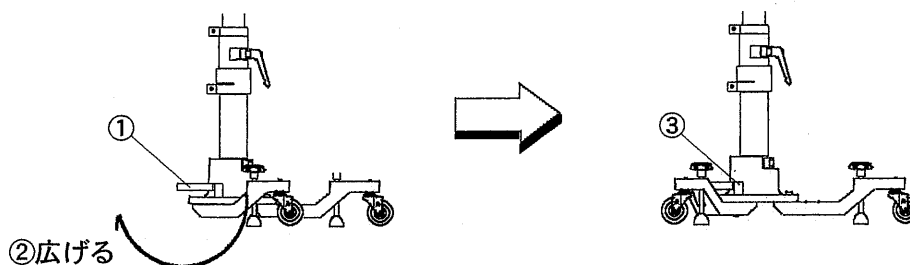
(a) 折り畳む場合

- ① 折り畳みスタンド用締付ボルト (オプション) を脚が動くまで緩めます。
- ② 脚2本を固定脚に向かって折り畳んでください。
- ③ 折り畳みスタンド用締付ボルト (オプション) で脚を固定してください。

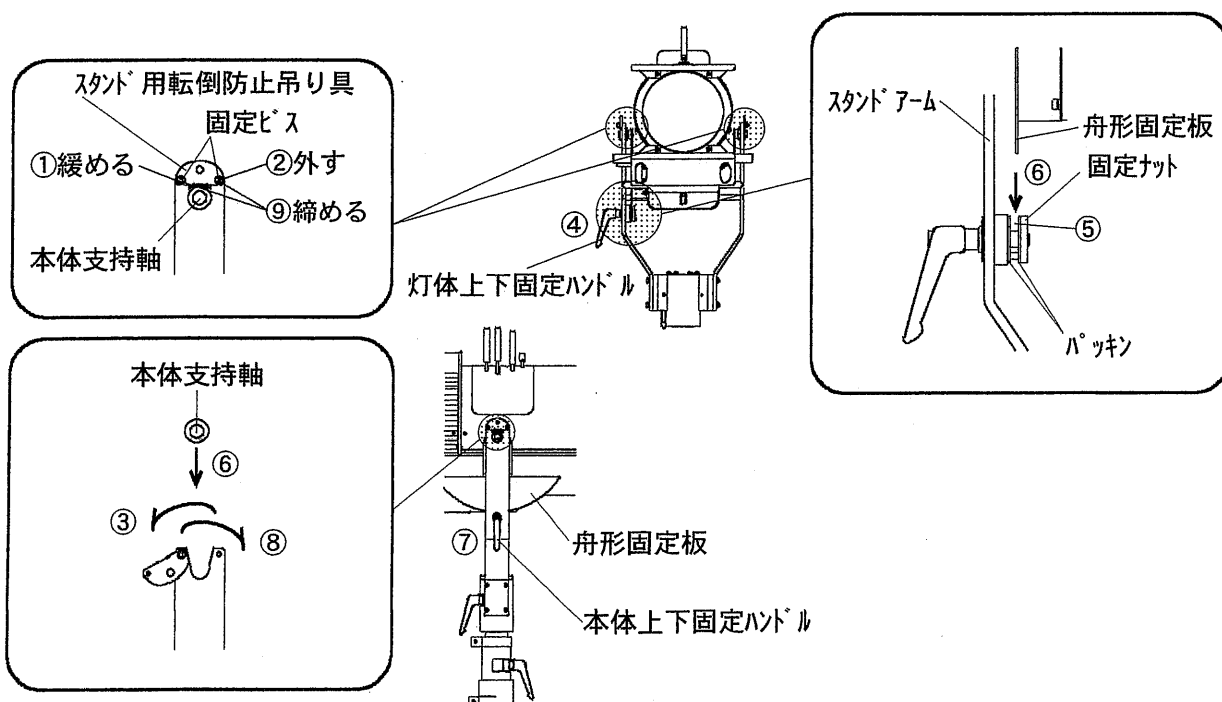


(b) 使用する場合

- ① 折り畳みスタンド用締付ボルト (オプション) を緩めます。
- ② スタンドの脚2本を完全に広げてください。
- ③ 折り畳みスタンド用締付ボルト (オプション) で脚をしっかり固定してください。



(5) 灯体とスタンドの組立



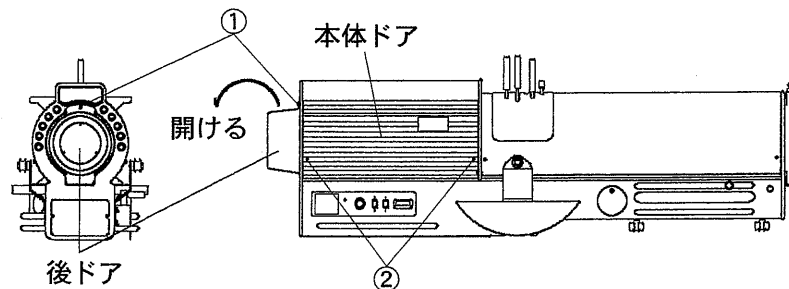
- ① スタンドアームのスタンド用転倒防止吊り具を止めている固定ビスの一方を緩めてください。5mmの六角レンチが必要です。
- ② もう一方の固定ビスを外してください。
- ③ スタンド用転倒防止吊り具を回転させてください。
- ④ スタンドアームの灯体上下固定ハンドルを回して（反時計方向）、ある程度緩めてください。
- ⑤ スタンドアームの2枚のパッキンの間に、舟形固定板が十分に入るように広げてください。
- ⑥ 灯体の本体支持軸をスタンドアーム先端部へ、舟形固定板をパッキン部へ差し込みながら灯体をスタンドアームへ載せてください。
- ⑦ 本体上下固定ハンドルを回して（時計方向）、灯体の上下の動きを固定してください。
- ⑧ スタンド用転倒防止吊り具を回転させ、固定ビスを取り付けてください。
- ⑨ 2本とも固定ビスを確実に締め付けてください。

注) 転倒防止ワイヤ取付支持軸を取り付ける場合は、灯体とスタンドの組立を行う前に行ってください。

【P57：「転倒防止ワイヤ取付支持軸の取付方法（オプション）」を参照してください。】

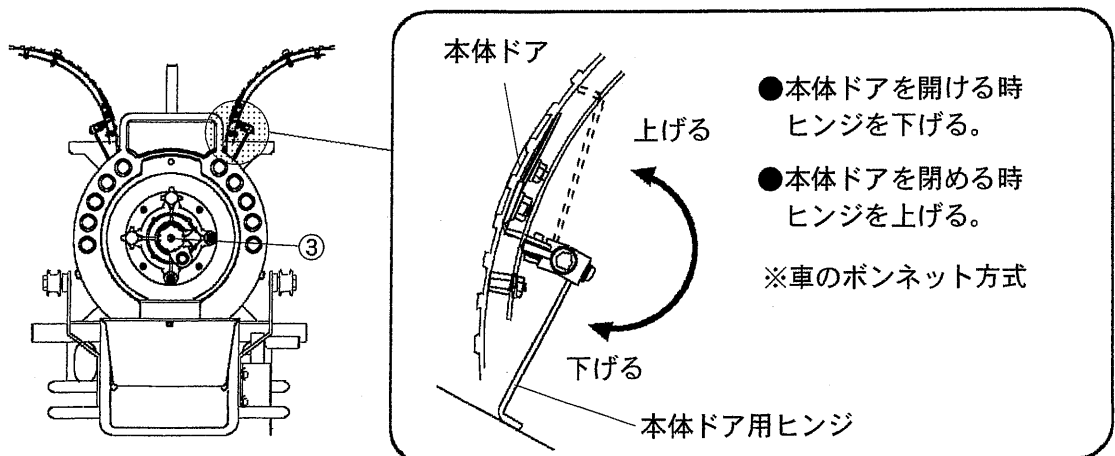
#### (6) ランプの取付

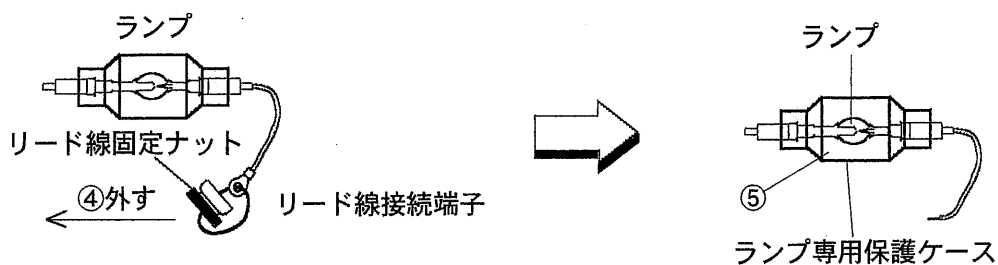
注) 必ず整流器の入力電源（ブレーカ等）をOFFにしてから、作業を行ってください。保護手袋、保護面を必ず着用してください。



- ① 六角穴付ツマミを回し、灯体の後ドアを開けてください。
- ② 本体ドア固定ビスを回し、灯体の本体ドアを開けてください。
- ③ チャック締付ツマミを回して（反時計方向）、緩めてください。

注) チャック締付ツマミをまわし過ぎて外さないように注意してください。





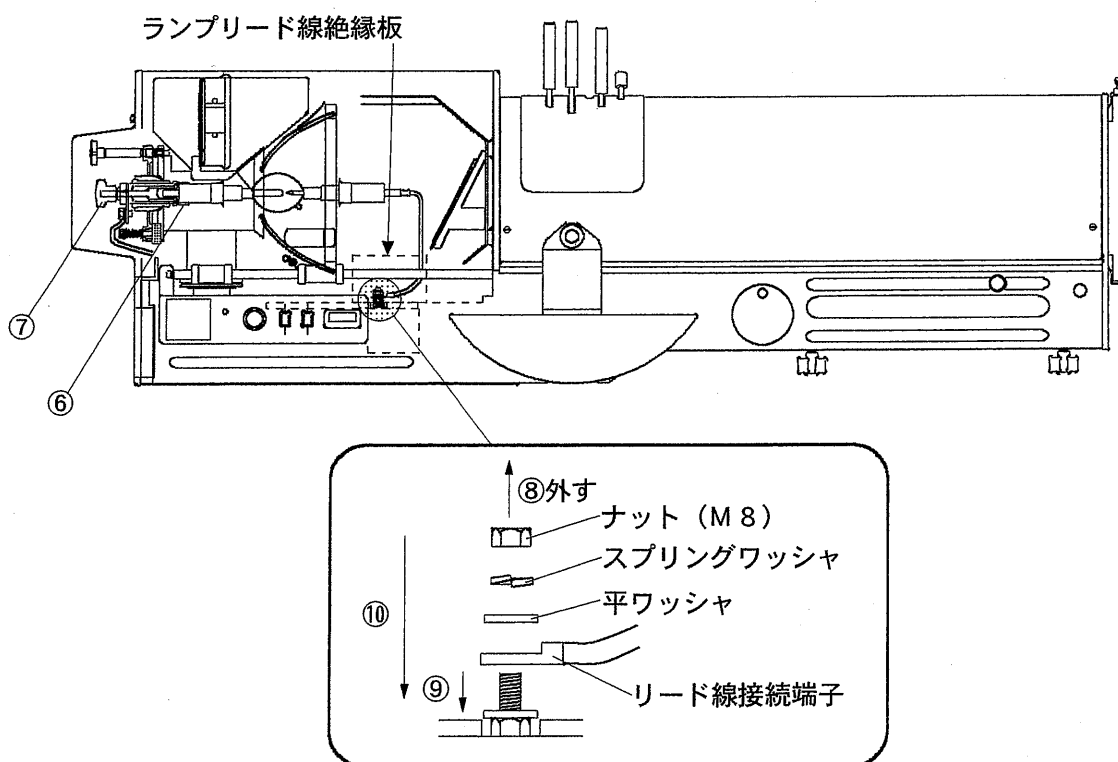
- ④ ランプのリード線接続端子に取り付けられているリード線固定ナットを取り外してください。
- ⑤ ランプをランプ専用保護ケースより取り出してください。

注) 必ず乾いた布などを使用し、直接素手でランプに触れないでください。

万一触れた場合は、必ず無水アルコールにて触れた部分を拭いてください。

注) 個装箱と共にランプ専用保護ケースは、大切に保管してください。

ランプの取扱いの詳細については、ランプの取扱説明書または注意書き（取扱い注意書）をよくお読みください。



- ⑥ ランプの⊕側の口金を着脱用チャックにしっかり差し込んでください。
- ⑦ チャック締め付けツマミを回し（時計方向）、ランプをしっかり固定してください。
- ⑧ ナット、スプリングワッシャ、平ワッシャを取り外してください。
- ⑨ リード線接続端子を高圧ボルト端子にはめ込んでください。
- ⑩ スパナなどを使用してナット、スプリングワッシャ、平ワッシャを高圧ボルト端子に取り付け、リード線接続端子をしっかり固定してください。

注) ランプのリード線接続端子を固定する際、リード線を灯体の金属面よりできるだけ遠ざけて固定してください。

遠ざけないと高圧リークによるランプ不点灯の原因となります。

ランプを素手で触れないでください。

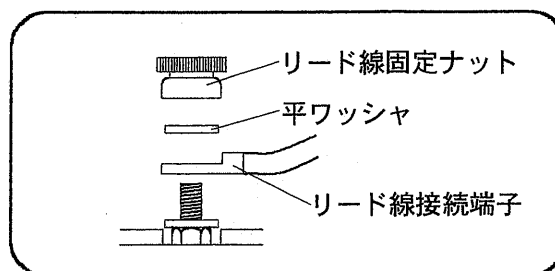
万一触れた場合は、必ず無水アルコールにて触れた部分を拭いてください。

ランプの+/-を確認した上でランプを取り付けてください。

+/-を逆に取り付けてランプを点灯させると、一瞬にしてランプが点灯不良になります。

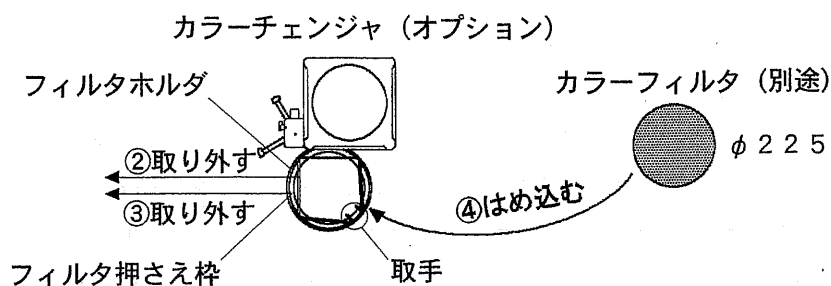
ランプのチャック締め付けやリード線接続端子の固定が緩いと、接触不良が生じ接続部分の焼け、故障、火災の原因となります。

注) ランプのリード線接続端子に取り付けられている付属のリード線固定ナットは、仮設による使用の際にのみ使用してください。その際、スプリングワッシャは、使用しないでください(右図参照)。

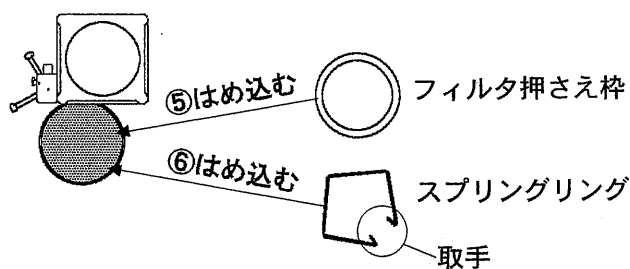


## (7) カラーチェンジャの取付 (オプション)

- ① カラーチェンジャ (オプション) を梱包材から取り出してください。

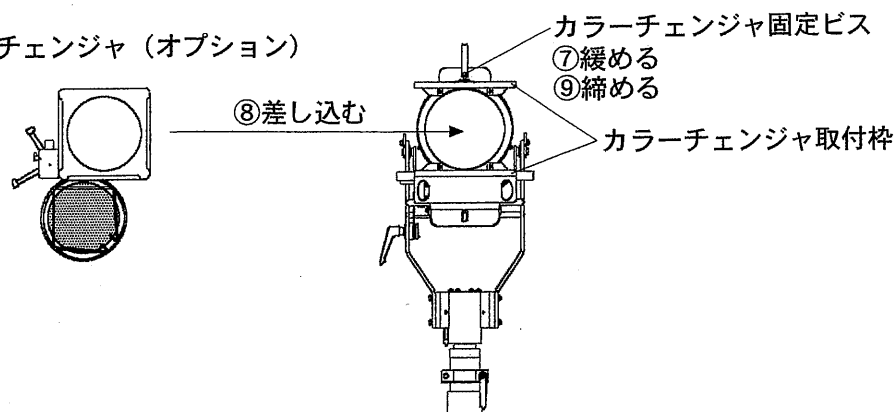


## カラーチェンジャ (オプション)



- ② スプリングリングの取手部をつまみ、スプリングリングを取り外してください。  
③ フィルタ押さえ枠を取り出してください。  
④ 直径225mm ( $\phi 225$ ) に切ったカラーフィルタ (別途) をフィルタホルダにはめ込んでください。  
⑤ フィルタ押さえ枠をフィルタホルダにはめ込んでください。  
⑥ スプリングリングの取手部をつまみ、フィルタホルダにはめ込んでください。

## カラーチェンジャ (オプション)



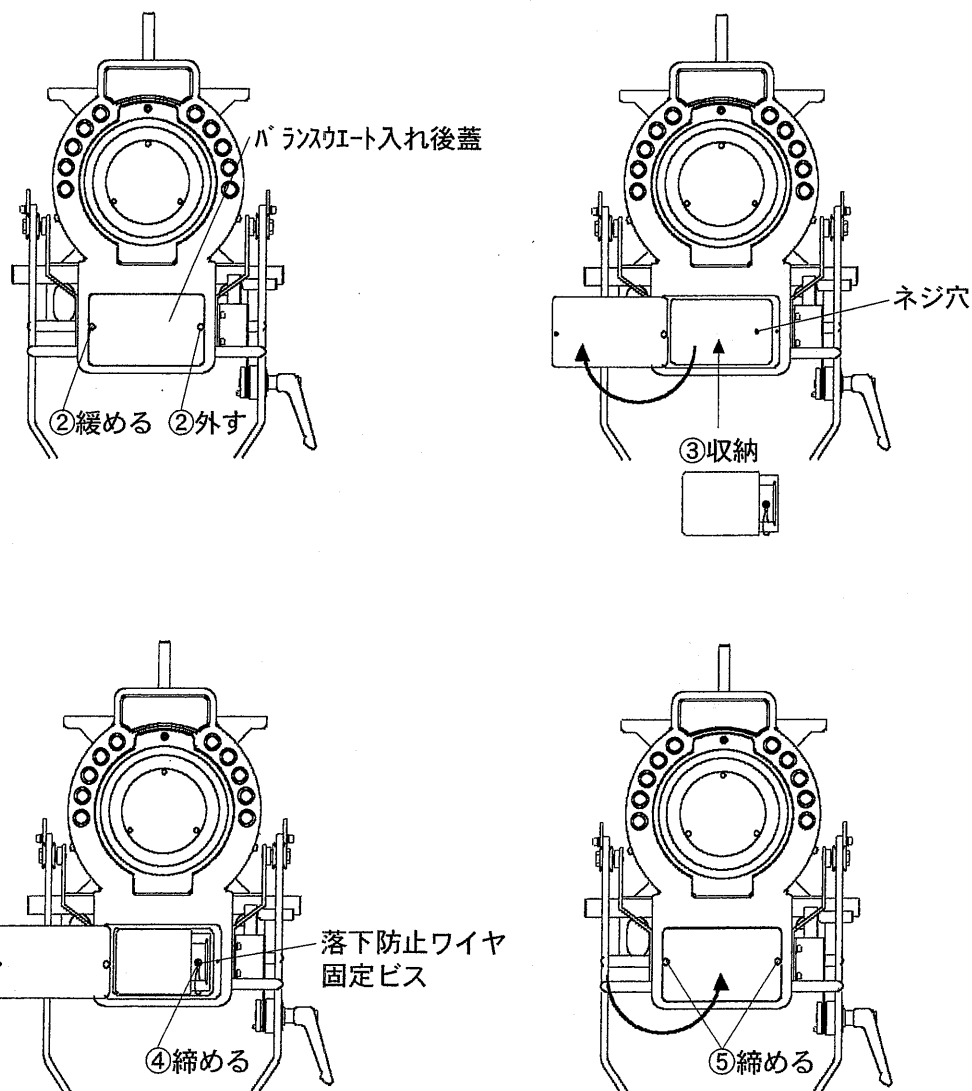
- ⑦ カラーチェンジャ固定ビスを外さない程度に、緩めてください。  
⑧ 灯体のカラーチェンジャ取付枠に差し込んでください。  
⑨ 灯体のカラーチェンジャ固定ビスを締めて、しっかり固定してください。

カラーチェンジャの取付により、灯体の前後バランスが変化します。  
 バランスの変化により、灯体を操作しにくい場合は、カラーチェンジャの梱包に同梱されている  
 バランスウエートを灯体後ドアにセットしてください。

- ① カラーチェンジャの梱包から、バランスウエートを取り出してください。
- ② 灯体後部にあるバランスウエート入れ後蓋の固定ビス1本を外し、後蓋が回転する程度にもう一本を緩め、後蓋を180度回転させ、仮止めします。

**注) 固定ビス及びバランスウエート入れ後蓋を落下させないように注意してください。**

- ③ 取っ手の向きに注意して（ネジ穴の方に取っ手を合わせる）、バランスウエートを収納します。
- ④ バランスウエートに付属している落下防止ワイヤ固定ビスを確実に取り付けます。
- ⑤ 仮止めしていたバランスウエート入れ後蓋の固定ビスを緩め、後蓋を元に戻し、外した固定ビスと共にしっかり締め付けます。





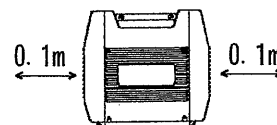
## 7. 整流器のセッティング

《K S X - 8 0 M H X P の場合》

### (1) 設置場所

整流器は、周囲温度40℃以下の場所に設置してください。  
また、前後は壁や物から0.1m以上離して設置してください。  
内部冷却が不足しますと故障の原因となります。

【P49、P50：「整流器の固定方法」を参照してください。】

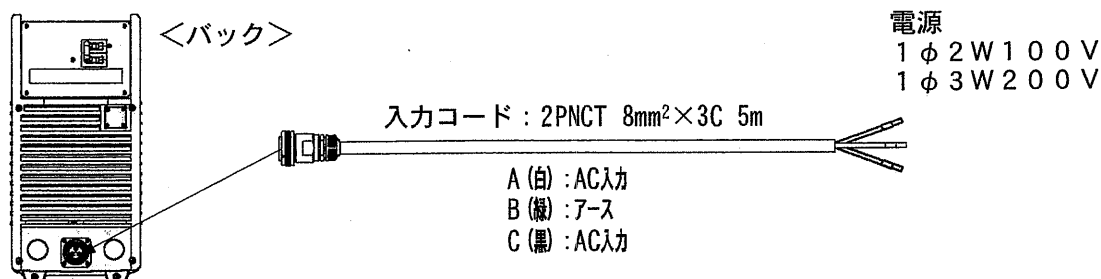


### (2) 梱包内容

- ・整流器
  - ・入力コード (2PNCT 8mm<sup>2</sup>×3C 5m) ※先バラ
- 質量が14kgあります。落とさないよう注意して整流器を梱包材から取り出してください。

### (3) 入力コードの接続

入力電源がOFFになっていることを確認した上で、入力コードのワンタッチコネクタの外周リングをまわして（時計回り）、整流器にしっかり接続してください。



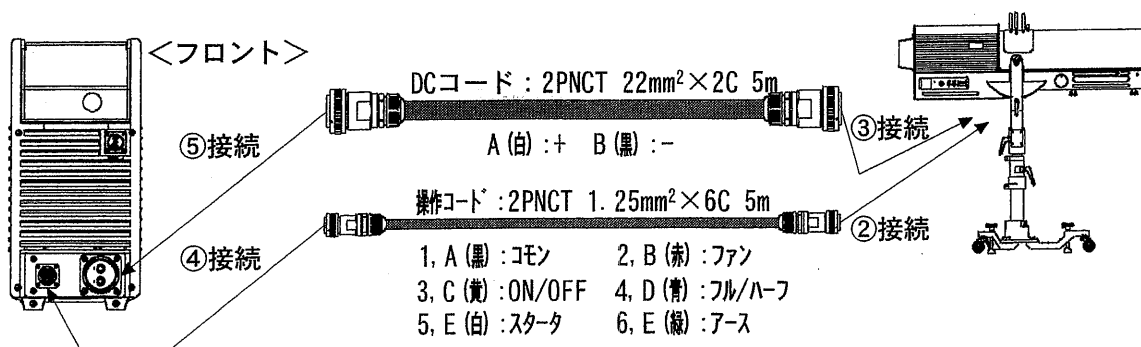
注) 100V系で使用する場合は、必ず100V用入力電源コネクタを使用してください。

注) 200V系で使用する場合は、必ず200V用入力電源コネクタを使用してください。

200V系で使用する場合は、接地間150V以下となる単相3線式200Vを使用してください。

注) 三相3線式200Vおよび三相4線式173Vで使用する場合は、不平衡負荷に留意し、内線規定に従ってください。

### (4) 灯体と整流器の接続

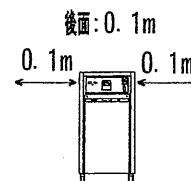


- ① 操作コード、DCコードを準備してください。
- ② 操作コードのコネクタを灯体下部のワンタッチコネクタ（小）にしっかり接続してください。  
操作コードのコネクタの外周リングを回して（時計回り）、しっかり接続してください。
- ③ DCコードのコネクタを灯体下部のワンタッチコネクタ（大）にしっかり接続してください。  
DCコードのコネクタの外周リングを回して（時計回り）、しっかり接続してください。
- ④ 同様に、②にて接続した操作コードを整流器の操作コネクタに、しっかり接続してください。
- ⑤ 同様に、③にて接続したDCコードを整流器の出力コネクタに、しっかり接続してください。

《KCX-80P1の場合》

(1) 設置場所

整流器は、周囲温度40℃以下の場所に設置してください。  
 また、左右側面、後面は壁や物から0.1m以上離して設置してください。  
 内部冷却が不足しますと故障の原因となります。  
 設置場所が確定したら、付属の固定金具で固定してください。



【P-56:「整流器の固定方法」を参照してください。】

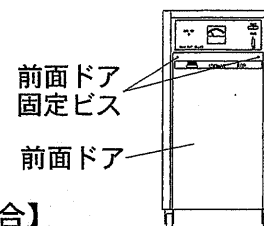
(2) 梱包内容

- ・整流器
  - ・4mmの六角レンチ (前面ドア固定用)
  - ・予備ヒューズ×2 (ガラス管ヒューズ: 250V, 5A) ※パネル部に貼り付け
- 質量が63kgあります。落とさないよう注意して整流器を梱包材から取り出してください。

(3) 入力電源電圧の設定

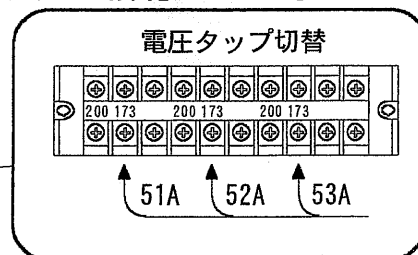
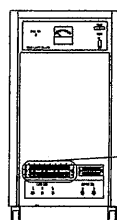
整流器の前面ドア固定ビスを外し、前面ドアを外してください。

注) 出荷時電圧タップは、200V側に設定されています。



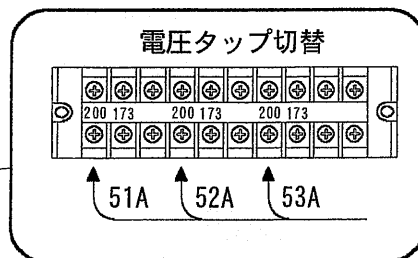
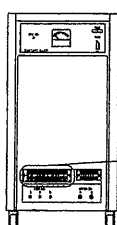
【入力電源電圧が3相4線式173V/(±10%以内)の場合】

整流器の電圧タップ切替に接続されている入力電源電圧切替用配線(3本)を表示173のタップに、⊕ドライバーにてしっかり接続してください。



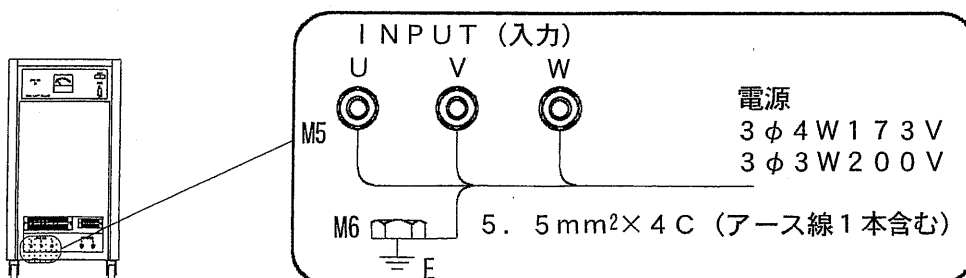
【入力電源電圧が3相3線式200V/(±10%以内)の場合】

整流器の電圧タップ切替に接続されている入力電源電圧切替用配線(3本)を表示200のタップに、⊕ドライバーにてしっかり接続してください。



(4) 入力コードの結線

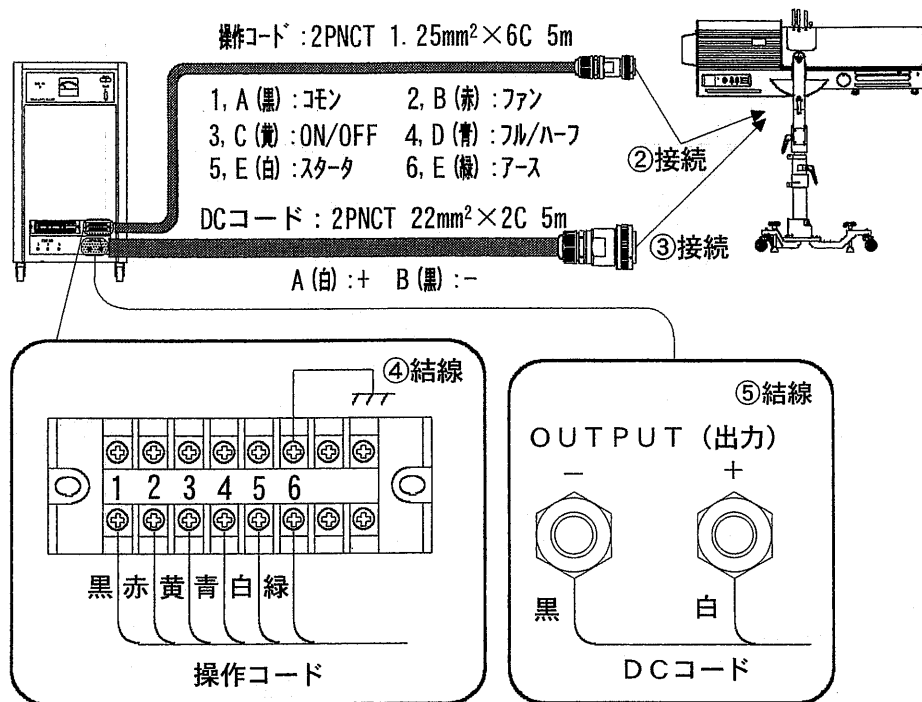
供給電源がOFFになっていることを確認した上で、入力コードを整流器の”INPUT (入力)”端子にしっかり結線してください。



注) 入力コードは、5. 5mm<sup>2</sup>以上の適切な電線を使用してください。

注) 3相3線200Vを使用する場合は、接地間150V以上となるため、配管工事などによって容易に手が触れぬように配慮してください。

### (5) 灯体と整流器の接続



- ① 操作コード、DCコードを準備してください。
- ② 操作コードのコネクタを灯体下部のワンタッチコネクタ (小) にしっかり接続してください。  
操作コードのコネクタの外周リングを回して (時計回り)、しっかり接続してください。
- ③ DCコードのコネクタを灯体下部のワンタッチコネクタ (大) にしっかり接続してください。  
DCコードのコネクタの外周リングを回して (時計回り)、しっかり接続してください。
- ④ ②にて接続した操作コードを整流器の操作回路端子台に、しっかり接続してください。
- ⑤ ③にて接続したDCコードを整流器の”OUTPUT (出力)”端子に、しっかり接続してください。

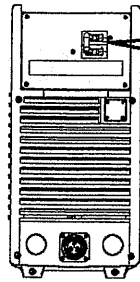
## 8. 点灯準備と確認

《K S X - 8 0 M H X P の場合》

ランプを点灯する前に必ず以下の確認を行ってください。

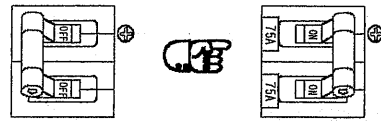
注) 保護手袋、保護面を必ず着用してください。

<バック>



電源スイッチ

① ONにする



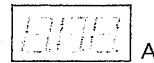
注) ブレーカスイッチですが、電流制限器としては使用していません。  
内部回路が短絡した場合は、ブレーカとして機能しますが、通常、電源スイッチとして入/切に使用しています。

### ●ブレーカスイッチ ON

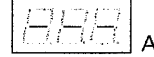
- ブレーカスイッチをONにしてから、3秒間は、無表示です。
- 次の5秒間、インシャライズ（初期化）が行われます。この間は、全ての操作が無視されます。
- インシャライズの後半で、内蔵の排気ファンが最大回転します。これは、ファンの回転トルクを得るためです。その後、定常回転となります。  
「実電流値」の表示で、点灯可能状態となります。

ブレーカスイッチON

無表示 3秒

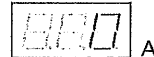


インシャライズ表示 5秒



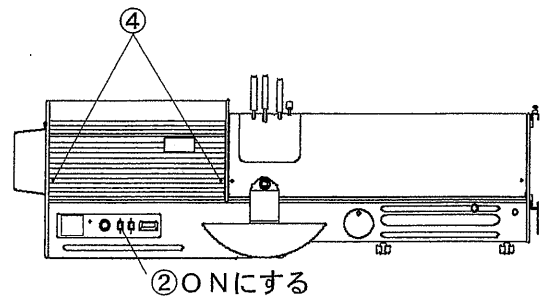
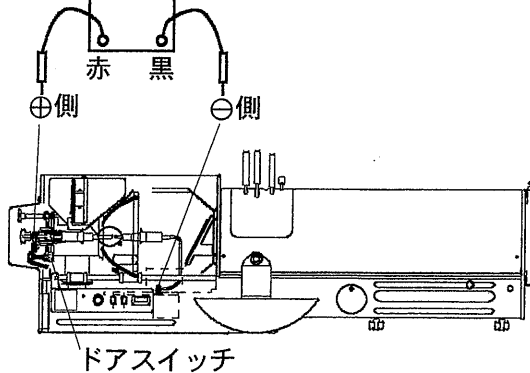
※インシャライズ中、「FULL」のLED点灯

「実電流値」の表示



点灯可能 (灯体のファン電源ON)

テスタ ③極性確認



① 整流器に電源が供給されていることを確認し、電源スイッチをONにしてください。

② 灯体の本体電源スイッチをONにしてください。

③ 灯体のランプの+/-極性をテスタで確認します。

灯体の後ドア、本体ドアを開け、ドアスイッチを押しながら、以下の操作を行ってください。

テスタをDCレンジに設定し、⊕側リード線端子にテスタの+を、⊖側ランプリード線端子にテスタの-をあて、測定値が+の値（+に振れる）であることを確認してください。

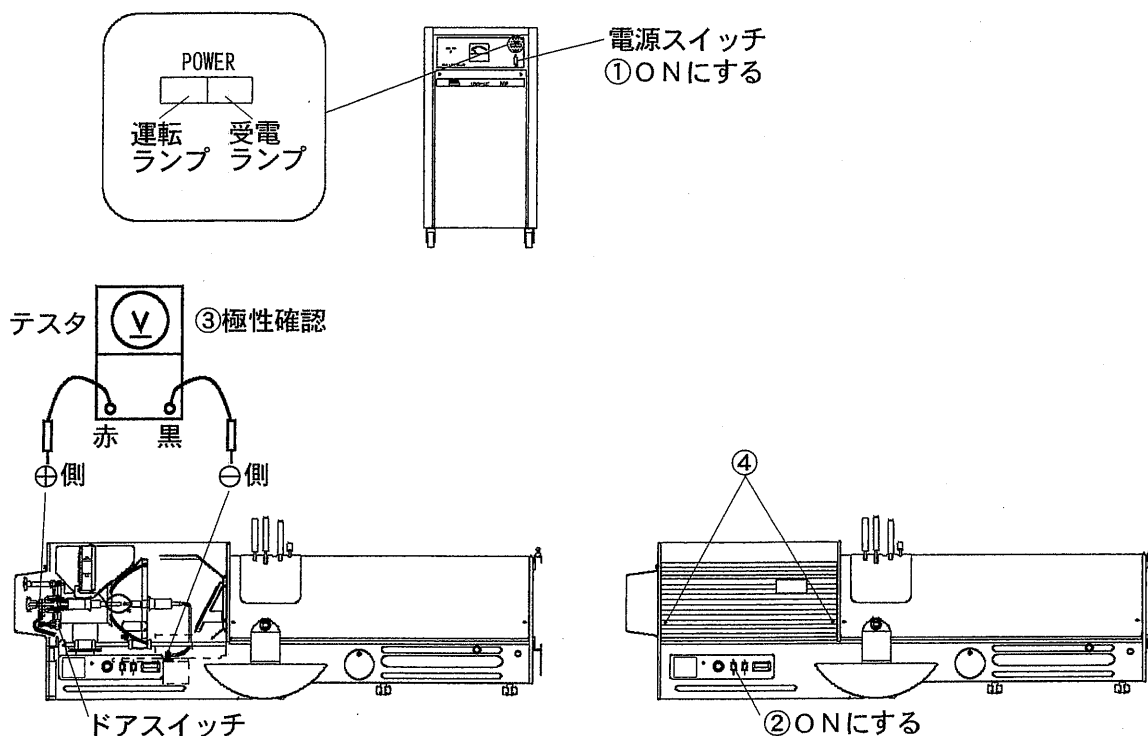
注) 測定値が-の値（-に振れる）の場合は、DCコードの接続が+/-逆に接続されています。確認してください。無負荷電圧DC135V以上が定格値です。

- ④ 確認が完了したら、灯体の本体ドアを閉め、本体ドア固定ビスで本体ドアをしっかり閉めてください。
- 注) 本体ドアを閉めるとドアスイッチを押します。本体ドアが開いているとランプは点灯しません。
- ⑤ 灯体内の各冷却ファンがランプを冷却しているか、確認してください。

### 《KCX-80P1の場合》

ランプを点灯する前に必ず以下の確認を行ってください。

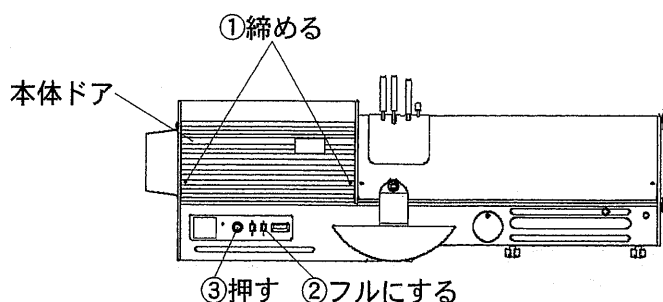
- 注) 整流器に電源を入力すると受電ランプ（赤ランプ）が点灯します。  
保護手袋、保護面を必ず着用してください。



- ① 整流器の受電ランプが点灯していることを確認し、電源スイッチをONにしてください。
- 注) KCX-80P1の場合は、運転ランプが点灯します。
- ② 灯体の本体電源スイッチをONにしてください。
- ③ 灯体のランプの+/-極性をテスタで確認します。  
灯体の後ドア、本体ドアを開け、ドアスイッチを押しながら、以下の操作を行ってください。  
テスタをDCレンジに設定し、⊕側リード線端子にテスタの+を、⊖側ランプリード線端子にテスタの-をあて、測定値が+の値（+に振れる）であることを確認してください。
- 注) 測定値が-の値（-に振れる）の場合は、DCコードの接続が+/-逆に接続されていません。確認してください。  
KCX-80P1の場合は、DC85V（+10V/-5V以内）が定格値です。
- ④ 確認が完了したら、灯体の本体ドアを閉め、本体ドア固定ビスで本体ドアをしっかり閉めてください。
- 注) 本体ドアを閉めるとドアスイッチを押します。本体ドアが開いているとランプは点灯しません。
- ⑤ 灯体内の各冷却ファンがランプを冷却しているか、確認してください。

## 9. ランプ点灯

灯体および整流器のセッティングが全て完了したことを確認してください。



- ① 灯体の本体ドアがしっかり閉じていることを確認してください。  
**注) ドアには、ドアスイッチ (セーフティスイッチ) が付いています。  
確実に閉じないとランプ点灯できません。**
- ② 灯体の本体電源スイッチがONになっていることを確認し、フル/ハーフスイッチをFULL側にしてください。
- ③ 灯体の点灯スイッチを押し、ランプを点灯してください。  
**注) ランプ点灯中は、灯体の本体ドアを開けないでください。**

## 10. ランプ電流の調整

適合ランプ (UXL-20PRS) の適正使用電流値は65A前後です。  
適正使用電流値に電流値を設定してください。

注) 連続点灯時の最大電流値は、70Aです。

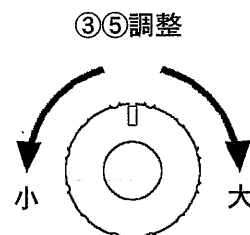
注) 適正使用電流値以上の電流をランプに入力するとランプの寿命が短くなります。

《K S X - 8 0 M H X P の場合》

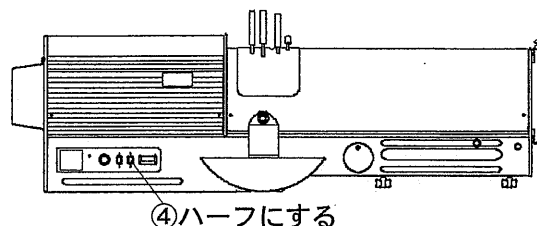
### (1) フル電流の調整方法

- ① ランプが、点灯していることを確認してください。
- ② 灯体のフル/ハーフスイッチをFULL側にしてください。
- ③ フロントクリアカバーを開け、電流調整つまみ (エンコーダ) を回して調整します。

※電流調整範囲は、50A～70Aです (出荷時65A)。



### (2) ハーフ電流の調整方法



- ④ 灯体のフル/ハーフスイッチをHALF側にしてください。
- ⑤ 電流調整つまみ (エンコーダ) を回して調整します。

※電流調整範囲は、35A～45Aです (出荷時35A)。

### (3) フル/ハーフ最大電流値の設定/解除方法

エンコーダの回し過ぎによるフル/ハーフの最大電流値を制限できます。  
フル/ハーフ各時において行います。

#### ● 「最大電流値」の設定

- a. 予め設定したい「最大電流値」をエンコーダを回して調整します。
- b. エンコーダを5秒間長押しします。設定された「最大電流値」を表示すると共に”ピッ”という音で設定完了です。以後、エンコーダを回しても、設定した電流値以上には上がりません。

**エンコーダ長押し5秒**

現在の「設定電流値」を2秒間表示 888 A

「実電流値」を表示 880 A

”ピッ”という音と同時に設定された「最大電流値」を表示して完了 850 A

#### ● 「最大電流値」の設定解除

- a. エンコーダを5秒間長押しします。
- b. 設定された「最大電流値」を表示すると共に”ピッ”という音で設定解除です。以後、エンコーダを回して調整ができます。

**エンコーダ長押し5秒**

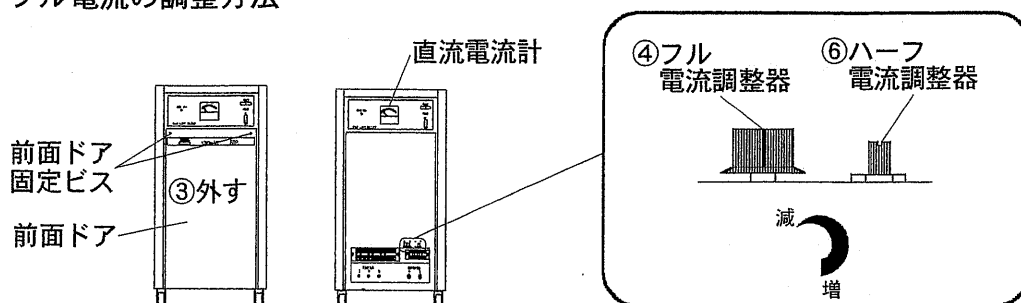
現在の「設定電流値」を2秒間表示 880 A

「実電流値」を表示 850 A

”ピッ”という音と同時に設定された「最大電流値」を表示して設定解除 850 A

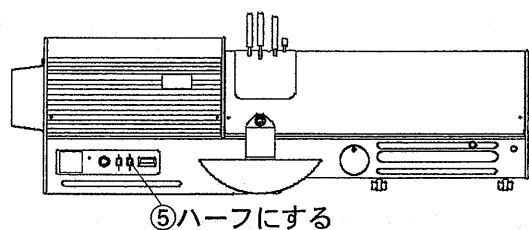
## 《KCX-80P1の場合》

## (1) フル電流の調整方法



- ① ランプが、点灯していることを確認してください。
- ② 灯体のフル/ハーフスイッチをFULL側にしてください。
- ③ 前面ドア固定ビスを外し、前面ドアを外してください。
- ④ 整流器内右下にあるフル電流調整器のボリュームを回して設定してください。設定値は、整流器の直流電流計に表示されます。

## (2) ハーフ電流の調整方法

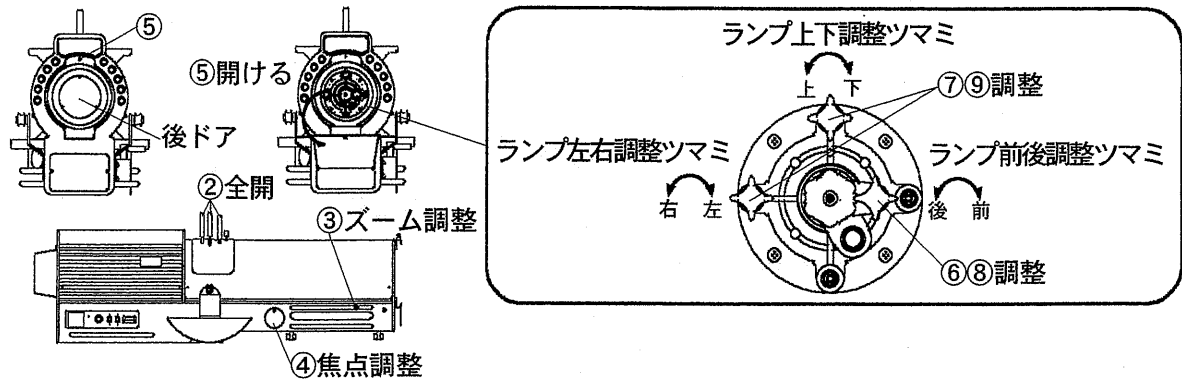


- ⑤ 灯体のフル/ハーフスイッチをHALF側にしてください。
- ⑥ 整流器内右下にあるハーフ電流調整器の軸棒を⊖ドライバーを用いて回し、設定してください。設定値は、整流器の直流電流計に表示されます。



## 1 1 . 光学調整

### (1) ランプ調整



- ① 灯体のランプが点灯していることを確認してください。
- ② アイリスシャッター、カット、ドウサカッタの各レバーを動かし全開にしてください。
- ③ ズームハンドルを動かし照射円を大きめに設定した後、ズームハンドルを回して、固定してください。
- ④ 焦点調整ハンドルを回し、照射円のピントを合わせてください。
- ⑤ 六角穴付ツマミを回し、灯体後ドアを開けてください。
- ⑥ ランプ前後調整ツマミを回し、照射円内に明るい部分を作ってください。
- ⑦ ランプ上下調整ツマミおよびランプ左右調整ツマミを回し、照射円内の明るい部分を照射円の中心に移動させてください。
- ⑧ ランプ前後調整ツマミを回し、照射円の光の分布を任意に調整してください。
- ⑨ 明るい部分の中心がずれていた場合は、再度ランプ上下調整ツマミおよびランプ左右調整ツマミを回し、明るい部分を照射円の中心に移動させてください。

### (2) リフレクタ調整

ランプ調整を行っても光の分布が極度に不均衡な場合、照射円の明るさが極度に暗い場合は、リフレクタの調整が必要です。ご使用を控えて弊社へ問い合わせ願います。

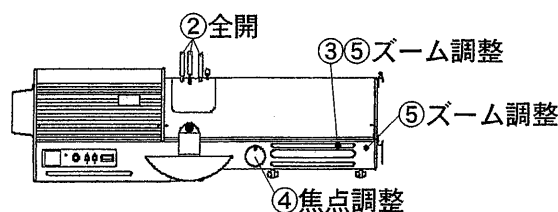
### (3) アーク安定調整

ランプのアークが上または下に偏っている場合は、ご使用を控えて弊社へ問い合わせ願います。

### (4) フォーカス調整

灯体のズームハンドルの移動による照射円のピントのズレをできるだけ少なくなるように、以下の手順で調整してください。

- ① 灯体のランプが点灯していることを確認してください。
- ② アイリスシャッター、カット、ドウサカッタの各レバーを動かし全開にしてください。
- ③ ズームハンドルを灯体後方に引いてください。
- ④ 焦点調整ハンドルを回し、照射円のピントを合わせてください。
- ⑤ ズームハンドルを灯体前方に移動させ、ズーム調整ツマミを回し、照射円のピントを合わせてください。
- ⑥ ③～⑤の操作を数回繰り返し行い、ズームハンドルの移動による照射円のピントのズレをできるだけ少なくしてください。

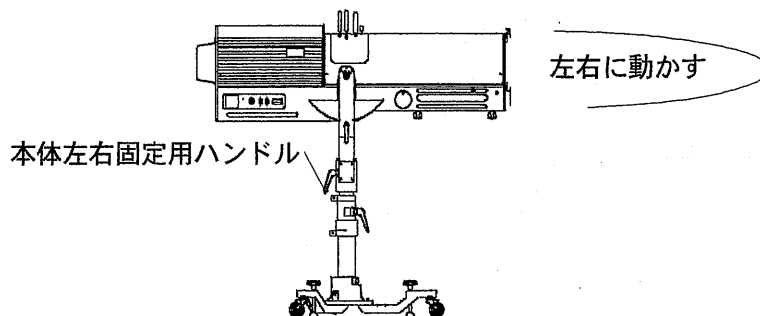


## 1 2 . 各部の操作方法

### (1) 灯体を動かす

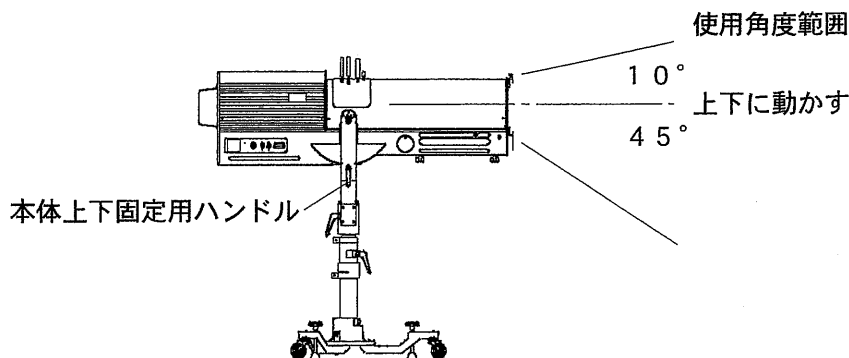
#### (a) 灯体を左右に動かす場合

本体左右固定用ハンドルを回し、緩めてください。



#### (b) 灯体を上下に動かす場合

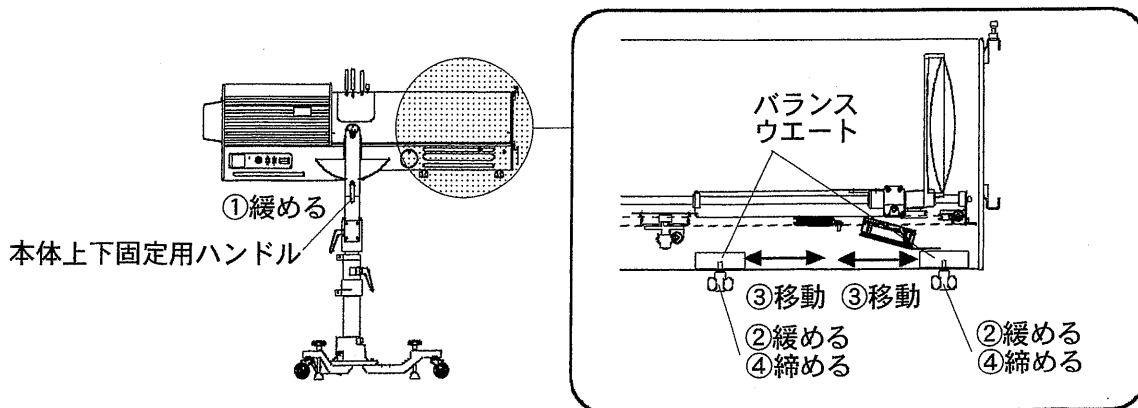
本体上下固定用ハンドルを回し、緩めてください。



#### (c) 灯体のバランスを調整する場合

灯体を上下に動かす際、灯体の上下のバランスが悪く、動かしにくい場合は、灯体のバランスウエートを動かして、バランスを調整してください。

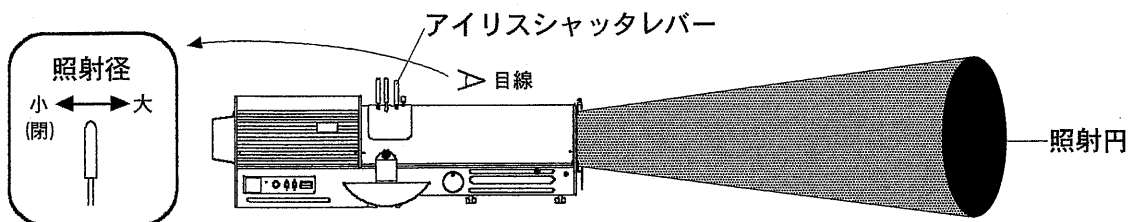
- ① 灯体が楽に動く程度に本体上下固定用ハンドルを緩めてください。
- ② バランスウエート固定ビスを回し、緩めてください。
- ③ バランスウエートを移動させ、灯体の前後のバランスを調整してください。  
バランスウエート (0.9 kg × 2) は、2分割になっています。微調整が可能です。
- ④ バランスウエート固定ビスを回し、バランスウエートを固定してください。



## (2) アイリスシャッタ&lt;照射円の大きさを変える&gt;

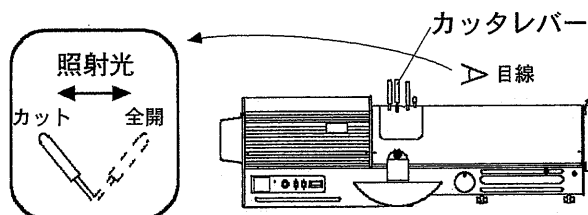
灯体のアイリスシャッタレバーを左右に動かすことにより、照射円の大きさを自由に変えることができます。

注) ランプ点灯中に、アイリスシャッタのみを長時間閉じたままにすると、ランプの熱により、アイリスシャッタが焼けて、消耗が早まります。  
アイリスシャッタを閉じた後、できるだけ早めにカッタを閉じて、アイリスシャッタに直接熱を加えないようにしてください。



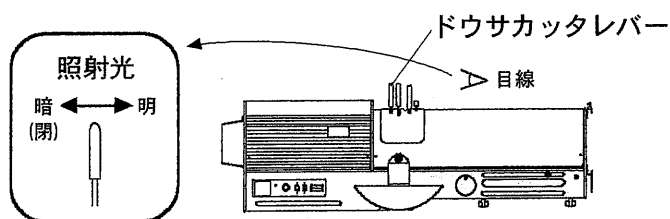
## (3) カッタ&lt;光をカットする&gt;

灯体のカッタレバーを左に倒しきると、光の照射を遮断することができます。



## (4) ドウサカッタ&lt;光の明るさを調整する&gt;

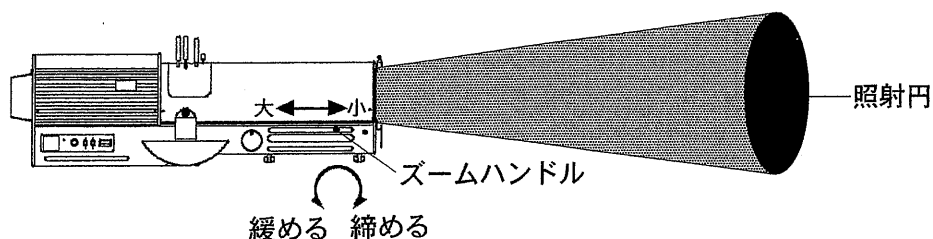
灯体のドウサカッタレバーを左右に動かすことにより、照射円の明~暗を調整できます。光のフェードイン/フェードアウトを自由に行うことができます。



## (5) ズーム調整&lt;照射円の大きさを調整する&gt;

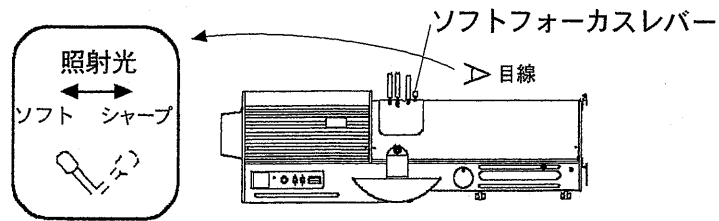
灯体のズームハンドルを回し、ズームハンドルが自由に動かせる程度に緩めてください。ズームハンドルを移動 (前~後) することにより、照射円の大きさ (小~大) を調整できます。

注) ズームハンドルの移動により、照射円のピントがズレてしまう場合は、  
【P29: 「(4) フォーカス調整」を参照してください。】



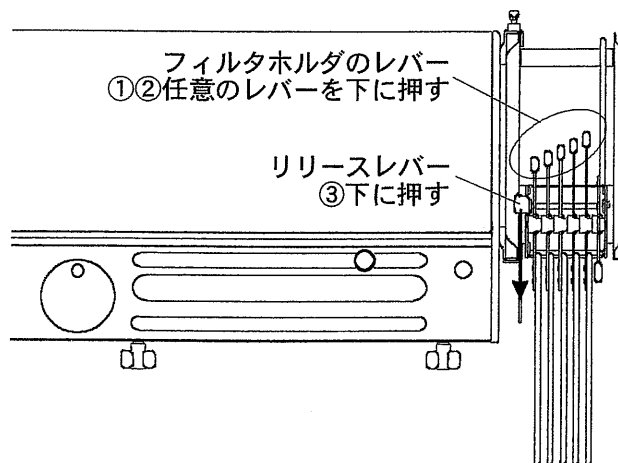
## (6) ソフトフォーカス (オプション) &lt;ソフトな光にする&gt;

灯体のソフトフォーカスレバーを左右に動かすことにより、ソフトフィルタを入れたり、出したりすることができ、照射円全体をソフトな光にすることができます。



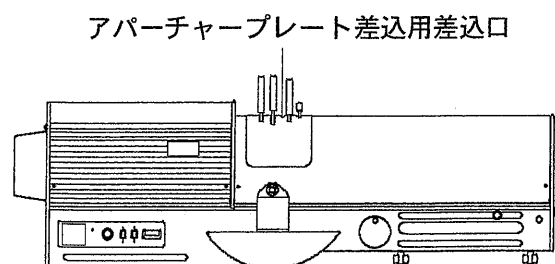
## (7) カラーチェンジャ (オプション) &lt;色を変える&gt;

- ① カラーチェンジャ内の希望する色のフィルタホルダのレバーを下に押すことにより、フィルタホルダが上がり、光に色を付けることができます。
- ② 他の色のフィルタホルダのレバーを下に押すことにより、現在上がっているフィルタホルダが下がります。
- ③ 生明かりにするため、全てのフィルタホルダを下げる場合は、リリースレバーを下に押ししてください。



## (8) アパーチャプレート差込用差込口

灯体のアパーチャプレート差込口に、アパーチャプレートを差し込むことができます。

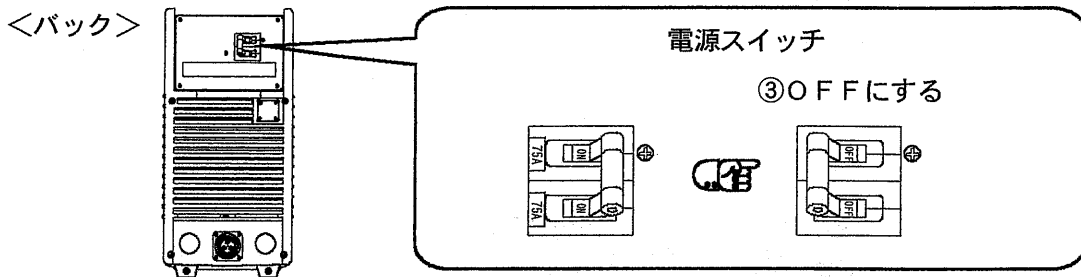
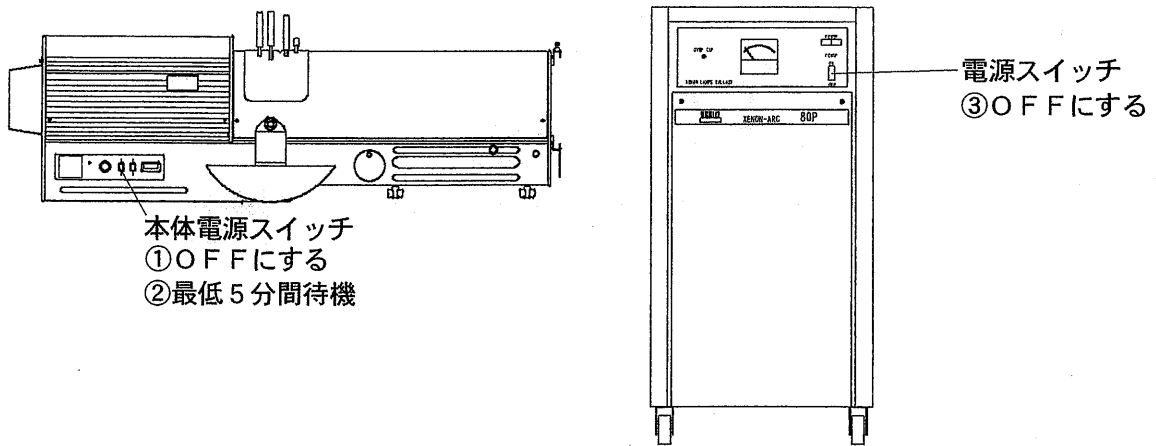


### 1 3 . 終了

以下の終了手順で操作を行ってください。

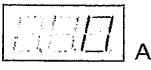
- ① 灯体の本体電源スイッチのOFF側を押し、ランプを消灯させてください。
- ② 本体電源スイッチをOFF後、KSX-80MHXPの場合、約10分間のファンタイムが働き、自動的に冷却ファンが停止します。  
ランプ消灯後すぐに整流器の電源をOFFにしないでください。  
ランプ冷却のため最低5分間は冷却ファンを動作させてください。
- ③ 整流器の電源スイッチをOFFにしてください。

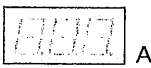
注) 必ずランプ消灯後、最低5分間はランプ冷却を行ってから、整流器の入力電源（ブレーカ等）をOFFにしてください。



- ブレーカースイッチOFF
  - ①ブレーカースイッチをOFFにしてからも、現在の表示が維持されます。
  - ②完全にOFFになるまで、5秒掛かります。

**ブレーカースイッチOFF**

「実電流値」の表示 5秒  A

完全OFF  A

※LED: FULL、LED: HALFは、フル/ハーフSWに依存して消灯。

## 14. メンテナンス

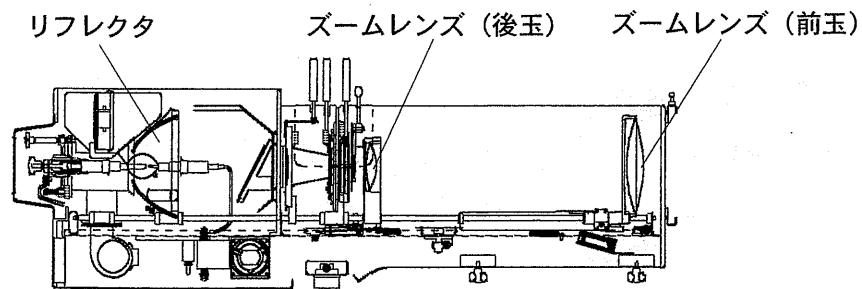
未永くご使用頂くために、以下の作業を定期的行ってください。

**注) 必ず整流器の入力電源（ブレーカ等）をOFFにし、入力コード、DCコード、操作コードを外してから、作業を行ってください。  
保護手袋、保護面を必ず着用してください。**

### (1) レンズ及びリフレクタの清掃

ズームレンズ（前玉）、ズームレンズ（後玉）、リフレクタを乾いた柔らかい布で拭いてください。汚れがひどく、ガラス用洗剤等を用いる場合は、完全に洗剤を拭き取ってください。

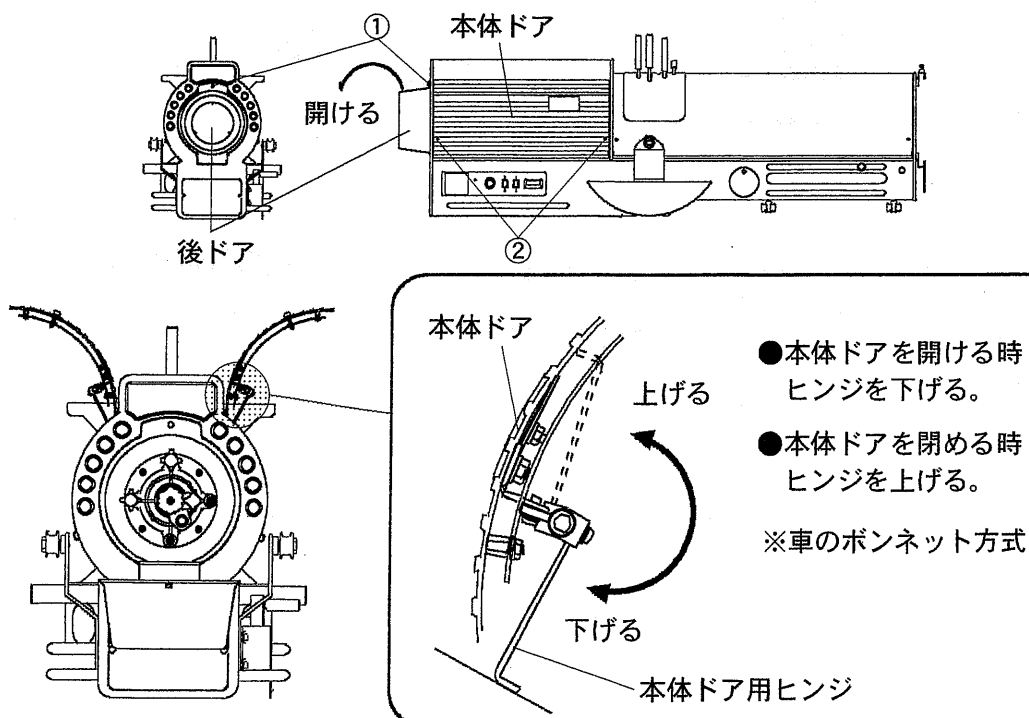
**注) 拭き取る際に、キズ等をつけないよう注意して作業を行ってください。**



### (2) ランプ交換及び点検

ランプに以下の現象が現れたら、ランプを直ちに交換してください。ランプが寿命に近づいています。

- ・ランプに変色、黒化が生じた場合。
- ・ランプの電極（一極）が、半田が溶けたように極端に丸まっている場合。
- ・照射円に極端なちらつきが生じてきた場合。
- ・ランプ点灯の際、ランプの電極間に高圧スパークが生じても、ランプがなかなか点灯しない場合。
- ・ランプリード線接続端子に異常変色、焼損が生じた場合。

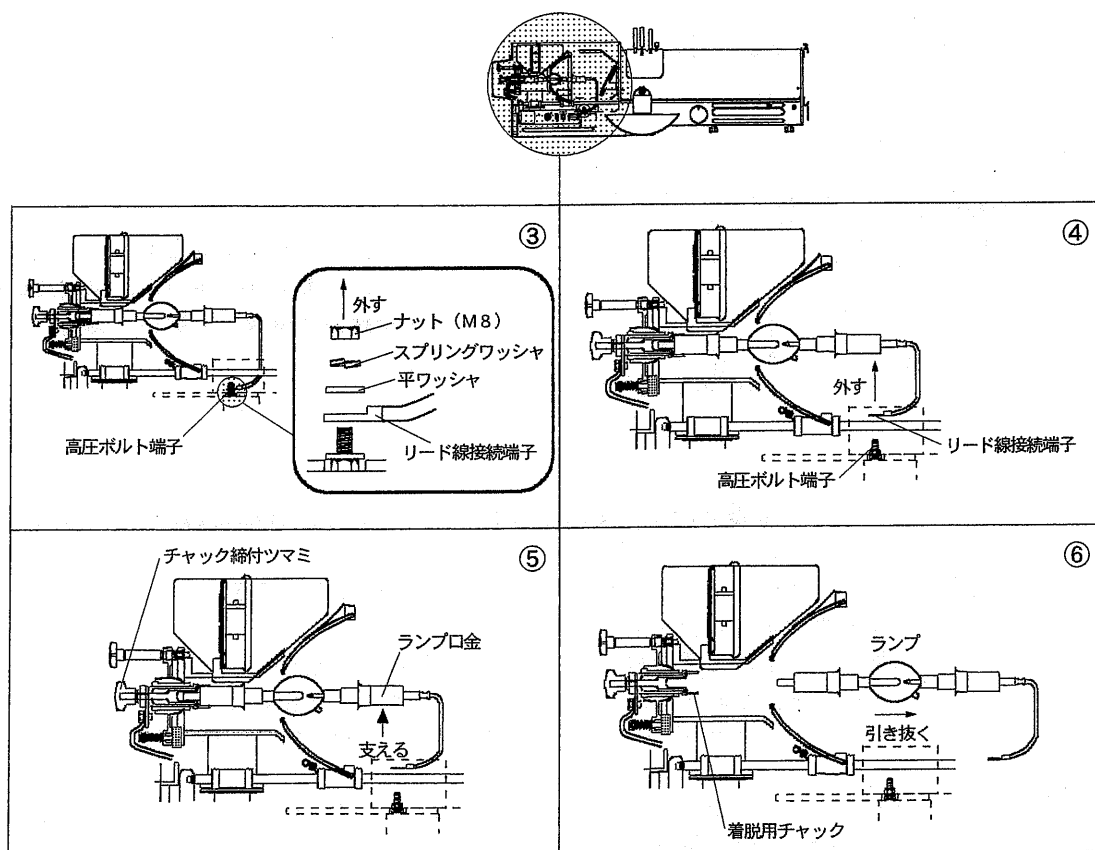


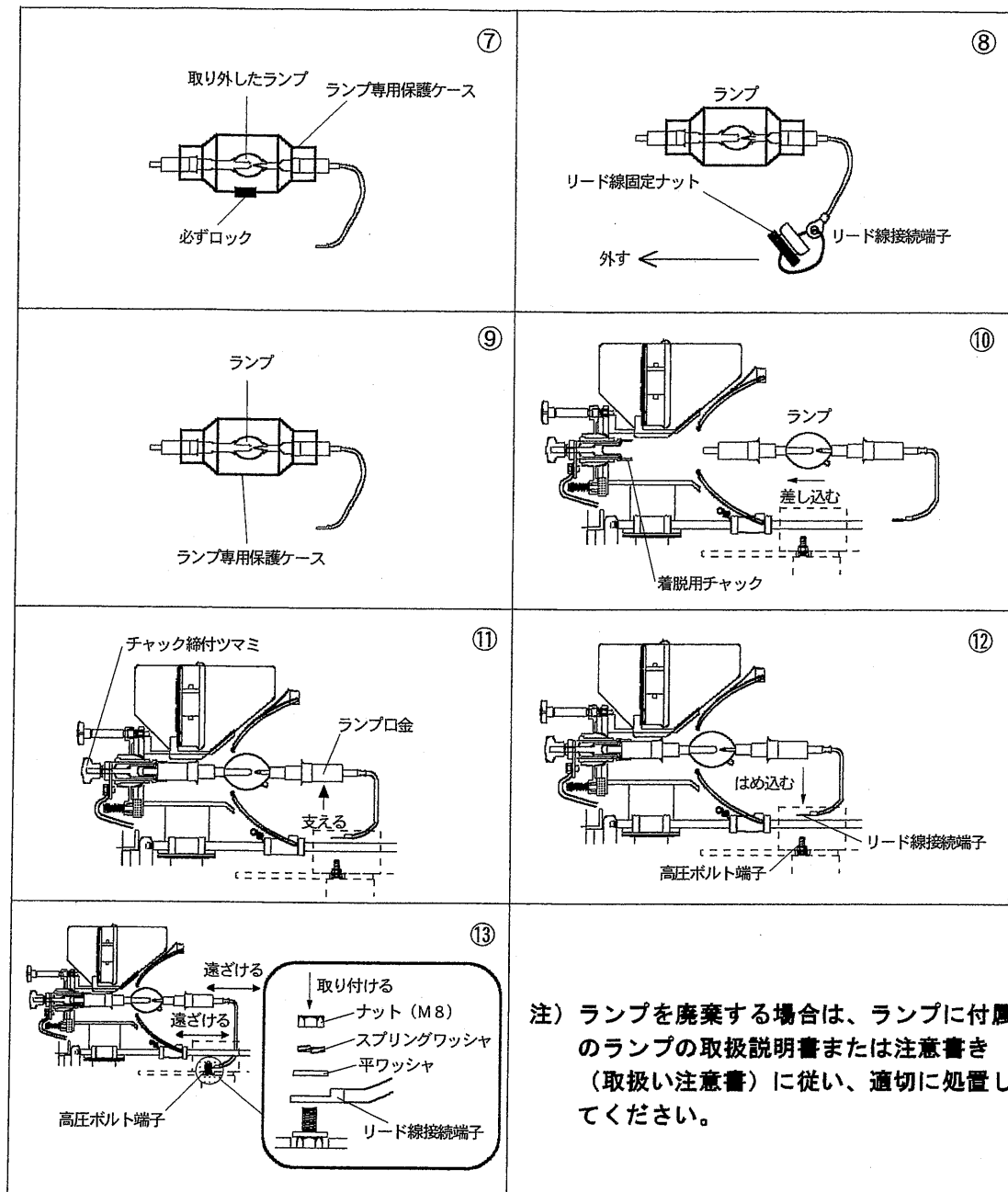
- ① 六角穴付ツマミを回し、灯体の後ドアを開けてください。
- ② 本体ドア固定ビスを回し、灯体の本体ドアを開けてください。
- ③ スパナなどを使用してナット、スプリングワッシャ、平ワッシャを高圧ボルト端子から外してください。
- ④ ランプリード線接続端子を高圧ボルト端子から外してください。
- ⑤ ランプを落とさないように、ランプを手で支えながらチャック締付ツマミを回して（反時計方向）、緩めてください。
- ⑥ ランプを着脱用チャックから引き抜いてください。
- ⑦ 取り外したランプは、保存しておいたランプ専用保護ケースに、ランプを確実に収納してください。また、輸送・廃棄するため、保存しておいた個装箱に収納してください。
- ⑧ ランプのリード線接続端子に取り付けられているリード線固定ナットを取り外してください。
- ⑨ 新しいランプをランプ専用保護ケースから取り出してください。

注) 個装箱と共にランプ専用保護ケースは、大切に保管してください。

ランプの取扱いの詳細については、ランプの取扱説明書または注意書き（取扱い注意書）をよくお読みください。

- ⑩ ランプの⊕側の口金を着脱用チャックにしっかり差し込んでください。
- ⑪ チャック締め付けツマミを回し（時計方向）、ランプをしっかり固定してください。
- ⑫ リード線接続端子を高圧ボルト端子にはめ込んでください。
- ⑬ スパナなどを使用してナット、スプリングワッシャ、平ワッシャを高圧ボルト端子に取り付け、リード線接続端子をしっかり固定してください。





注) ランプのリード線接続端子を固定する際、リード線を灯体の金属面よりできるだけ遠ざけて固定してください。

遠ざけないと高圧リークによるランプ不点灯の原因となります。

ランプを素手で触れないでください。

万一触れた場合は、必ず無水アルコールにて触れた部分を拭いてください。

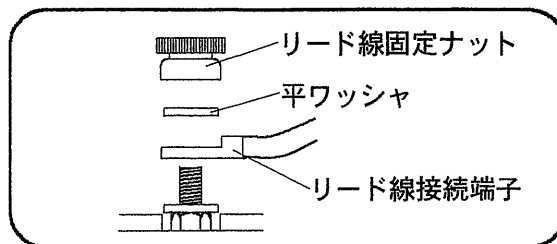
ランプの+/-を確認した上でランプを取り付けてください。

+/-を逆に取り付けてランプを点灯させると、一瞬にしてランプが点灯不良になります。

ランプのチャック締め付けやリード線接続端子の固定が緩いと、接触不良が生じ接続部分の焼け、故障、火災の原因となります。



注) ランプのリード線接続端子に取り付けられている付属のリード線固定ナットは、仮設による使用の際にのみ使用してください。その際、スプリングワッシャは、使用しないでください(右図参照)。



ランプ交換後は、ランプ調整を行ってください。

【P29:「(1)ランプ調整」を参照してください。】

### ●ランプ接続の点検

+側のランプ口金を保持している着脱用チャック、-側のリード線接続部は、使用する前に必ず再度点検してください。

注) ランプが着脱用チャックにしっかり固定されていない場合は、チャック締付ツマミを確実に締め付けてください。

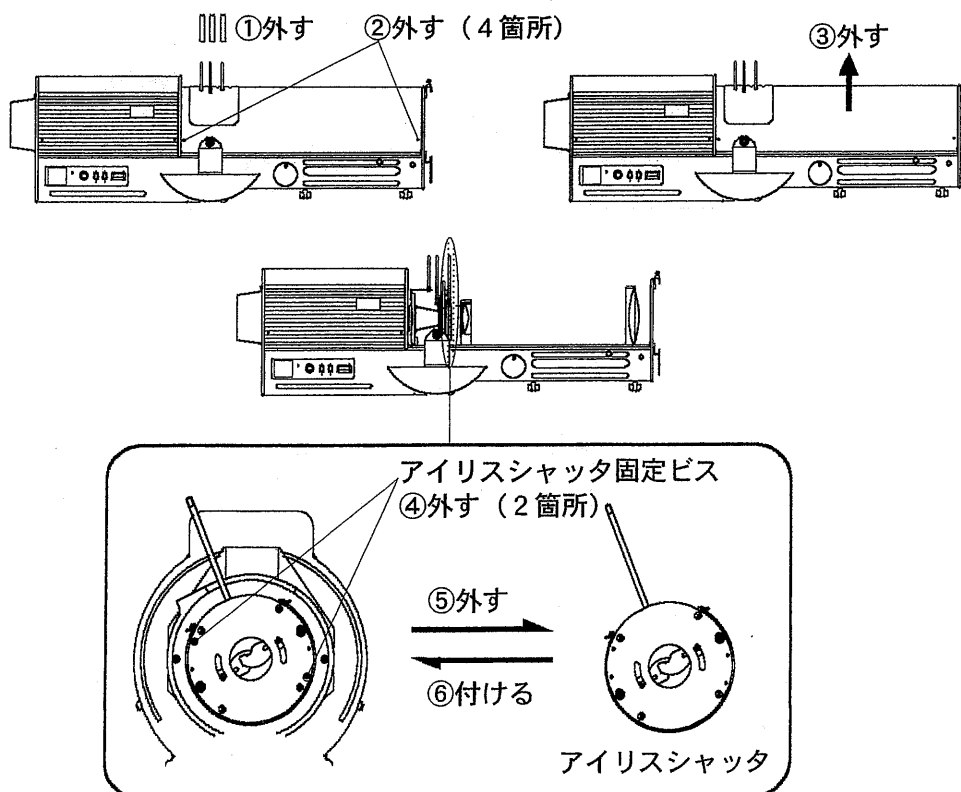
リード線接続端子を手で触れて動く場合は、ナットを確実に締め付けてください。

確実に締め付けないと接触不良を生じ、接続部の焼け、故障、火災の原因となります。

### (3) アイリスシャッタの交換

アイリスシャッタの動きが固くなったら、新しいアイリスシャッタと交換してください。

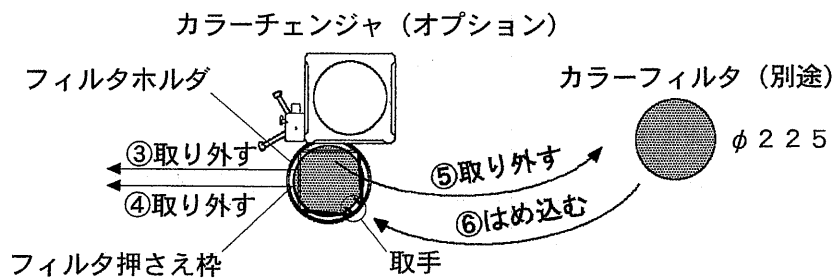
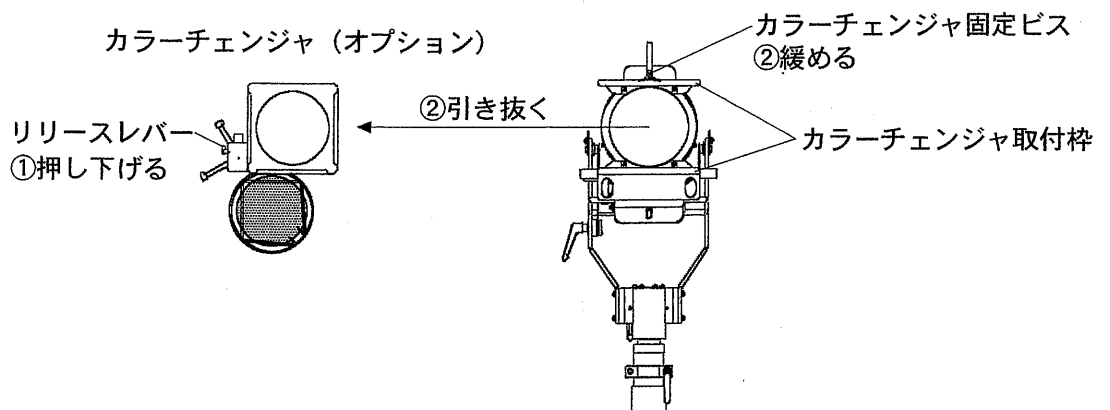
- ① アイリスシャッタ、カッタ、ドウサカッタの各レバーの取手部を回し、各レバーから取り外してください。
- ② 灯体の前カバー固定ビスを取り外してください。
- ③ 灯体の前カバーを取り外してください。
- ④ アイリスシャッタ固定ビスを取り外してください。
- ⑤ 動きが固くなったアイリスシャッタを取り外してください。
- ⑥ 新しいアイリスシャッタをアイリスシャッタ固定ビスで固定してください。
- ⑦ 灯体の前カバー、各レバーを元に戻してください。



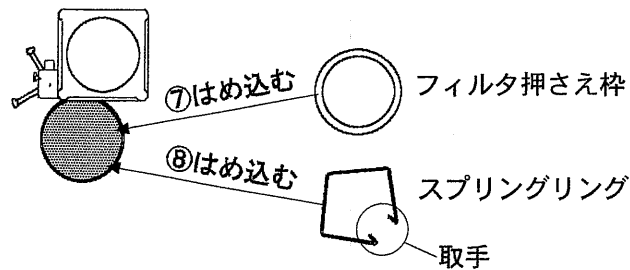
## (4) カラーチェンジャー (オプション) のカラーフィルタ (別途) の交換

カラーフィルタ (別途) の色が抜けてきたら、カラーフィルタ (別途) を交換してください。

- ① リリースレバーを下に押し、全てのフィルタホルダを下に下げてください。
- ② カラーチェンジャー固定ビスを外さない程度に緩め、カラーチェンジャー (オプション) をカラーチェンジャー取付枠から引き抜いてください。
- ③ スプリングリングの取手部をつまみ、スプリングリングを取り外してください。
- ④ フィルタ押さえ枠を取り出してください。
- ⑤ 色が抜けたカラーフィルタ (別途) をフィルタホルダから取り外してください。
- ⑥ 直径225mm (φ225) に切ったカラーフィルタ (別途) をフィルタホルダにはめ込んでください。
- ⑦ フィルタ押さえ枠をフィルタホルダにはめ込んでください。
- ⑧ スプリングリングの取手部をつまみ、フィルタホルダにはめ込んでください。

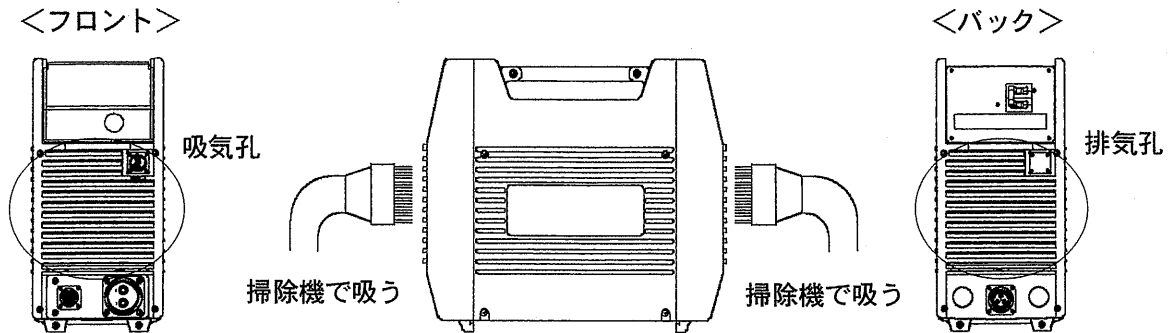


カラーチェンジャー (オプション)



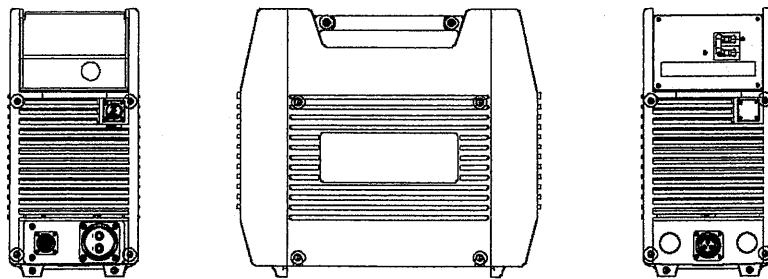
### (5) 吸気孔及び排気孔の清掃

吸気孔及び排気孔に付着した埃や塵を掃除機等を利用して、取り除いてください。故障の原因となりますので、常に十分な吸気・排気が行われる状態を維持してください。



### (6) 本体ケース各部のネジの増し締め

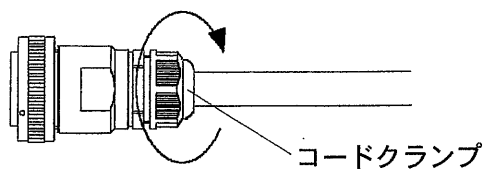
本体ケースの各ネジを⊕ドライバーで、増し締めを行ってください。緩みがあると、ABS樹脂の強度が低下し、衝撃に対して破損し易くなります。



※取手を除く反対側4箇所も

### (7) コネクタ部のコードクランプの増し締め

電源コード（付属品）を始め、DCコード、操作コードの各コネクタ部のコードクランプの増し締めを行ってください。きちんと止めないと、ショート及び断線の原因となります。



## 15. 故障診断

機器に異常が発生した場合、以下の確認・対処を行ってください。対処しても正常にならない場合は、故障と判断し、弊社へ修理依頼をお問い合わせください。

### 電源スイッチをONにしても電源が入らない

- ①電源コードコネクタの接続及び電源コードプラグの差し込みを確認してください。  
 対応 ➡ 電源コードコネクタ及び電源コードプラグをしっかりと接続してください。
- ②電源コードが断線していないか確認してください。  
 対応 ➡ 電源コードを交換してください。
- ③入力電源（商用電源）が供給されているか確認してください。  
 対応 ➡ 入力電源を供給してください。

### WARNING LEDが点灯している（ブザー音がする）

注) KSX-80MHXPの場合

- ①内部温度センサーが、温度異常を検知しています。  
 吸気孔および排気孔が塞がれていないか確認してください。0.1m以上離れていない場合は、離してください。また、通気が悪くなっている場合は、掃除をしてください。  
 対応 ➡ 電源スイッチをOFFにし、再度ONにしてください。

### 電流調整つまみを回しても電流値が上がらない

注) KSX-80MHXPの場合

- ①最大電流値が設定されています。  
 対応 ➡ 電流調整つまみ（エンコーダー）を”ピッ”という音がするまで、5秒以上長押ししてください。設定が解除されます。再設定する場合は、再度、”ピッ”という音がするまで、5秒以上長押ししてください。  
 【P27：「(3)フル/ハーフ最大電流値の設定/解除方法」を参照してください。】

### スタータが動作しない（電極間に高圧スパークが発生しない）

- ①灯体の本体電源スイッチがONになっているか確認してください。  
 対応 ➡ 灯体の本体電源スイッチをONにしてください。
- ②灯体の左右の本体ドアの開閉を確認してください。  
 対応 ➡ 灯体の本体ドアをしっかりと閉めてください。
- ③整流器の電源スイッチがONになっているか確認してください。  
 対応 ➡ 整流器の電源スイッチをONにしてください。
- ④灯体の点灯押しボタンスイッチを押した際”チッチッ・・・”という音の有無を確認してください。  
 対応 ➡ 音がしない場合は、スタータ全体を交換する必要があります。音がする場合は、スタータは正常です。

### スタータは正常に動作しているがランプが点灯しない

- ①電気回路の接触不良または断線が考えられます。各部のコネクタおよび端子台接続を確認してください。  
 対応 ➡ 各部のコネクタおよび端子台の接続を確実に行ってください。
- ②ランプの寿命が考えられます。  
 対応 ➡ 新しいランプと交換してください。  
 【P34：「(2)ランプ交換及び点検」を参照してください。】

## 16. 日常点検項目と修理依頼

日常点検は、ご購入頂いた照明器具の性能維持と操作の安全を確保するために必要です。以下の日常点検チェックリストに基づき日常点検を励行され、安全に十分ご留意の上ご使用ください。

日常点検チェックリストに基づいて点検した結果、修理依頼が必要な場合は、ご使用を控えて弊社までお問い合わせください。

また、以下の場合は直ちにご使用を中止し、弊社へ修理依頼をお問い合わせください。

- 点灯中に灯体内の1つあるいは全ての冷却ファンの回転音がしない。
- 点灯中に灯体内のスタータの動作音（“チッチッ・・・”という音）がする。
- 点灯中に整流器内の冷却ファンの回転音がしない。
- 点灯中に整流器が異常音を発生する。
- 点灯中に整流器の電流計が2 A以上の範囲で振れる。



1. 必ず入力電源を切り（ブレーカ等）、整流器の電源スイッチ、灯体の本体電源スイッチをOFFにしてから点検を行ってください。
2. 手や腕に貴金属や精密機器を身につけて作業しないでください。
3. 整流器の近くでトランシーバなどの無線機を使用しないでください。整流器に悪影響を与える恐れがあります。

### 日常点検チェックリスト

日常点検項目	処置内容				
	増締め	交換	清掃	調整	修理依頼
<b>1. スタンド</b>					
(1) スタンドの異常変形、損傷はありませんか					○
(2) キャスタの異常変形、損傷はありませんか					○
(3) キャスタの緩みはありませんか	○				
(4) スタンド固定ツマミの締め付けに異常はありませんか					○
(5) 灯体の高さを調整するパイプ固定用ハンドルの動作、締め付けに異常はありませんか					○
(6) 落下防止リングに変形、損傷はありませんか		○			
(7) 落下防止リングの締め付けに異常はありませんか		○			
(8) 角度調整部（灯体の上下左右）の動作、締め付けに異常はありませんか		○			
(9) 転倒防止ワイヤ支持軸の押さえ金具に変形、損傷はありませんか		○			
(10) ネジ類に緩みはありませんか	○				
<b>2. ランプ</b>					
(1) ランプに変色、黒化はありませんか		○			
(2) ランプの電極（一極）が半田が溶けたように極端に丸まっていますか		○			
(3) ランプリード接続端子に異常変色、損傷はありませんか		○			
(4) ランプがランプチャックに確実に装着されていますか				○	
(5) リフレクタに対してランプ調整（上下左右）が極端にずれていませんか				○	
(6) ランプ調整機構の動作、締め付けに異常はありませんか					○
<b>3. 灯体</b>					
(1) 転倒防止ワイヤ支持軸の異常変形、損傷はありませんか					○
(2) 灯体に異常変形、損傷はありませんか					○
(3) 窓ガラスにひび割れ、損傷はありませんか					○
(4) カラーチェンジャ取付枠に変形、損傷はありませんか					○
(5) カラーチェンジャ取付枠の取付金具に変形、損傷はありませんか					○
(6) カラーチェンジャ等に破損、変形はありませんか		○			
(7) カラーチェンジャ等は確実に取り付けられていますか	○				
(8) 操作コード、DCコードに変色、亀裂、変形はありませんか		○			
(9) ワンタッチコネクタの接続部に変色、損傷はありませんか		○			
(10) ワンタッチコネクタに緩みはありませんか	○				
(11) ワンタッチコネクタの着脱状態は良いですか		○			
(12)ズーム調整機構の動作に異常はありませんか					○

日常点検項目	処置内容				
	増締め	交換	清掃	調整	修理依頼
<b>3. 灯体</b>					
(13) アイリスシャッタの動作に異常はありませんか		○			
(14) カッタの動作に異常はありませんか					○
(15) ドウサカッタの動作に異常はありませんか					○
(16) カラーチェンジャ操作機構の動作に異常はありませんか					○
(17) ソフトフォーカス機構(オブション)の動作に異常はありませんか					○
(18) レンズ(前玉/後玉)、リフレクタ、熱線反射フィルタは汚れていませんか			○		
(19) レンズ(前玉/後玉)、リフレクタ、熱線反射フィルタに破損はありませんか					○
(20) キットベーク板にひび割れ、焼損はありませんか					○
(21) アーク安定マグネットに緩みはありませんか	○				
(22) 灯体内に塵や紙吹雪はありませんか			○		
(23) 本体カバー、本体ドアは固定ビスで確実に取り付けられていますか	○				
(24) ネジ類に緩みはありませんか	○				
<b>4. 整流器(KSX-80MHXP)</b>	増締め	交換	清掃	調整	修理依頼
(1) 整流器の異常変形、損傷はありませんか					○
(2) 整流器の固定金具の異常変形、損傷はありませんか		○			
(3) 吸気口および排気口は0.1m以上の間隔があげられていますか				○	
(4) 入力電源コード、操作コード、DCコードに変色、亀裂、変形はありませんか		○			
(5) ワンタッチコネクタの接続部に変色、損傷はありませんか		○			
(6) ワンタッチコネクタに緩みはありませんか	○				
(7) ワンタッチコネクタの着脱状態は良いですか		○			
(8) 吸気口および排気口に塵や紙吹雪はありませんか			○		
(9) ネジ類に緩みはありませんか	○				
<b>5. 整流器(KCX-80P1)</b>	増締め	交換	清掃	調整	修理依頼
(1) 整流器の異常変形、損傷はありませんか					○
(2) 整流器の固定金具の異常変形、損傷はありませんか		○			
(3) 吸気口および排気口は0.1m以上の間隔があげられていますか				○	
(4) 入力電源コード、操作コード、DCコードに変色、亀裂、変形はありませんか		○			
(5) 端子台接続部に変色、損傷はありませんか					○
(6) 端子ネジに緩みはありませんか	○				
(7) 内部配線に異常変色、焼損はありませんか					○
(8) 吸気口および排気口に塵や紙吹雪はありませんか			○		
(9) ネジ類に緩みはありませんか	○				

#### 定期点検のお勧め

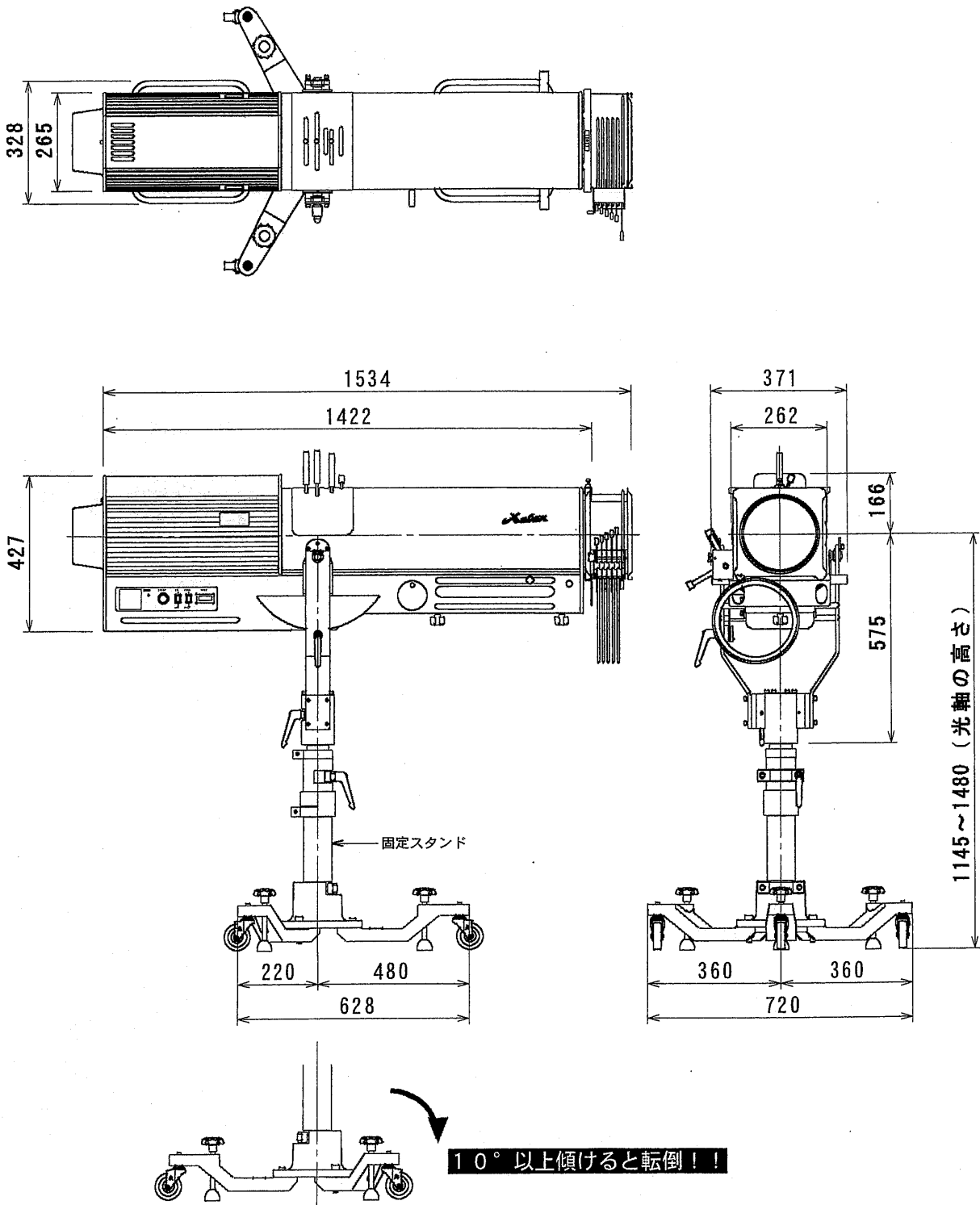
使用期間における経年変化または、ご使用状況によっては消耗、劣化する部品や絶縁の低下がありますので、専門技術者による定期点検をお勧めします。定期点検については、弊社へお問い合わせ願います。弊社の専門技術者がお伺い致します。

#### 修理依頼について

日常点検チェックリストに基づいて点検した結果、修理依頼の必要がある場合、およびその他の異常がある場合は弊社へ修理依頼をお願いします。弊社の専門技術者がお伺い致します。また、修理依頼される場合は、異常状態の確認、交換部品選定のため、次の点についてお聞かせください。

- ご購入年月日
- ご購入先代理店名
- 灯体および整流器の型式・製造年月・製造番号
- ご使用状況および異常状態の詳細（取扱説明書に記載のNo.）

外觀寸法図 (XPS-2009SR/e)

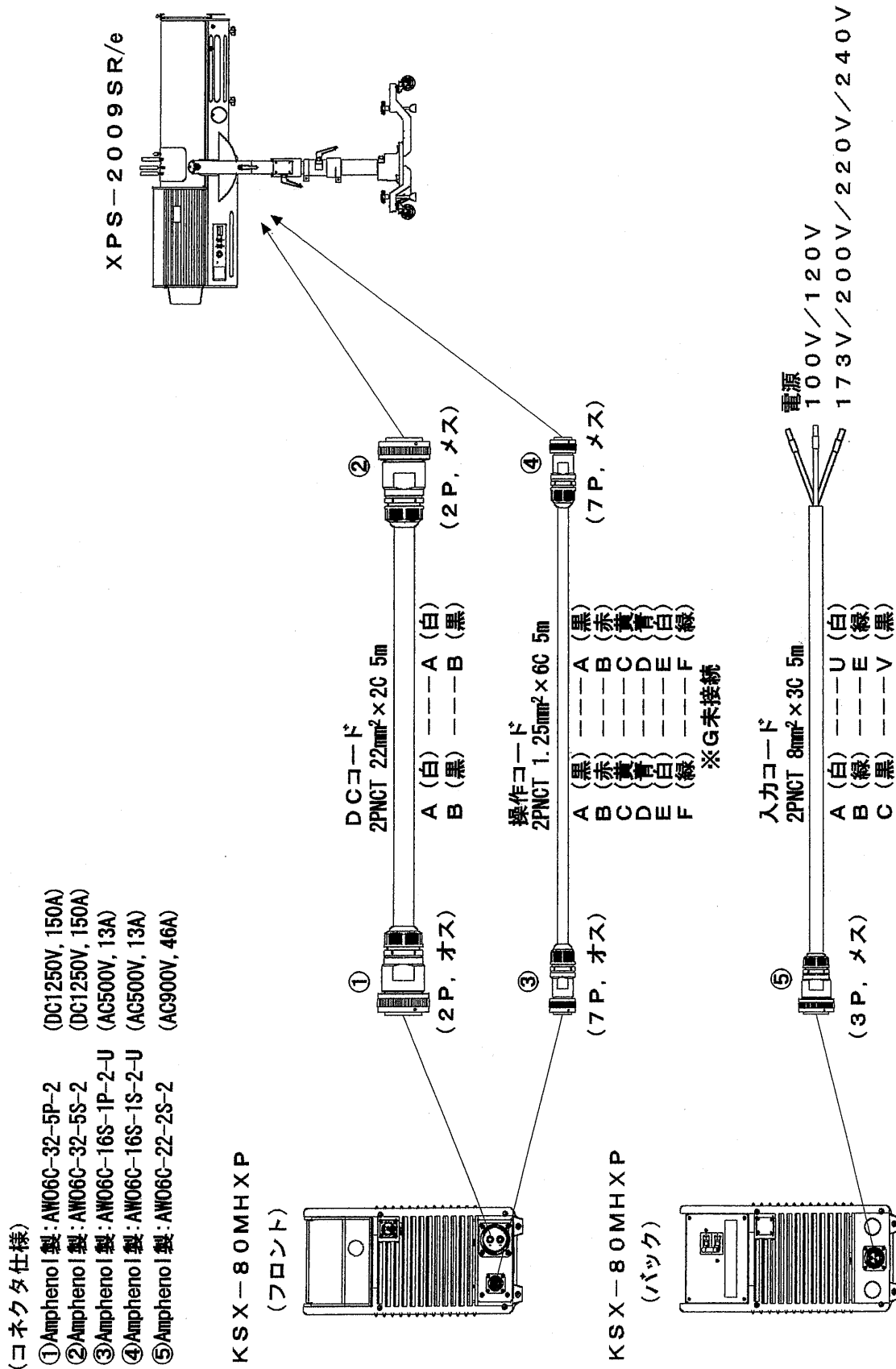


脚の向きを上図の向きで使用する場合は、スタンドの高さ（光軸の高さ）を1230mm以上上げないでください。  
10°以上前方に傾けると転倒する恐れがあります。

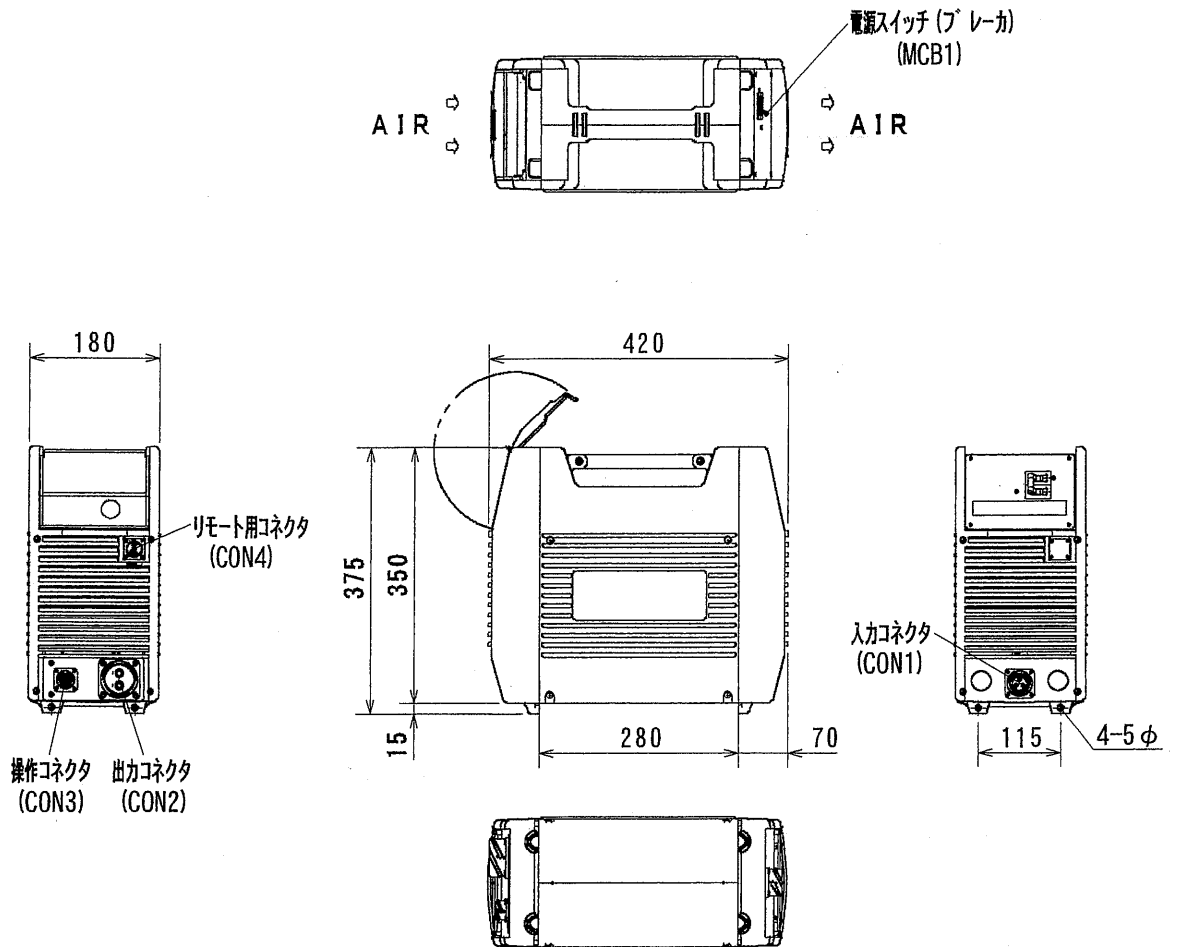




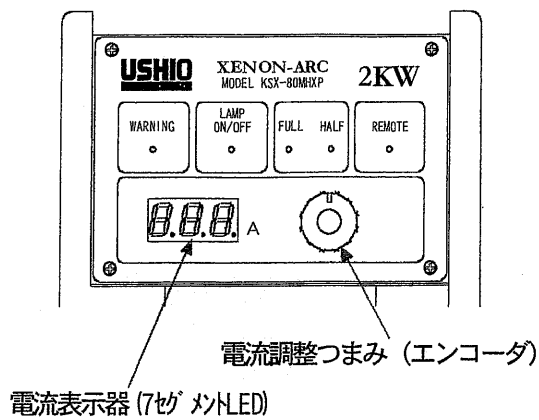
総合配線系統図 (K S X - 8 0 M H X P)



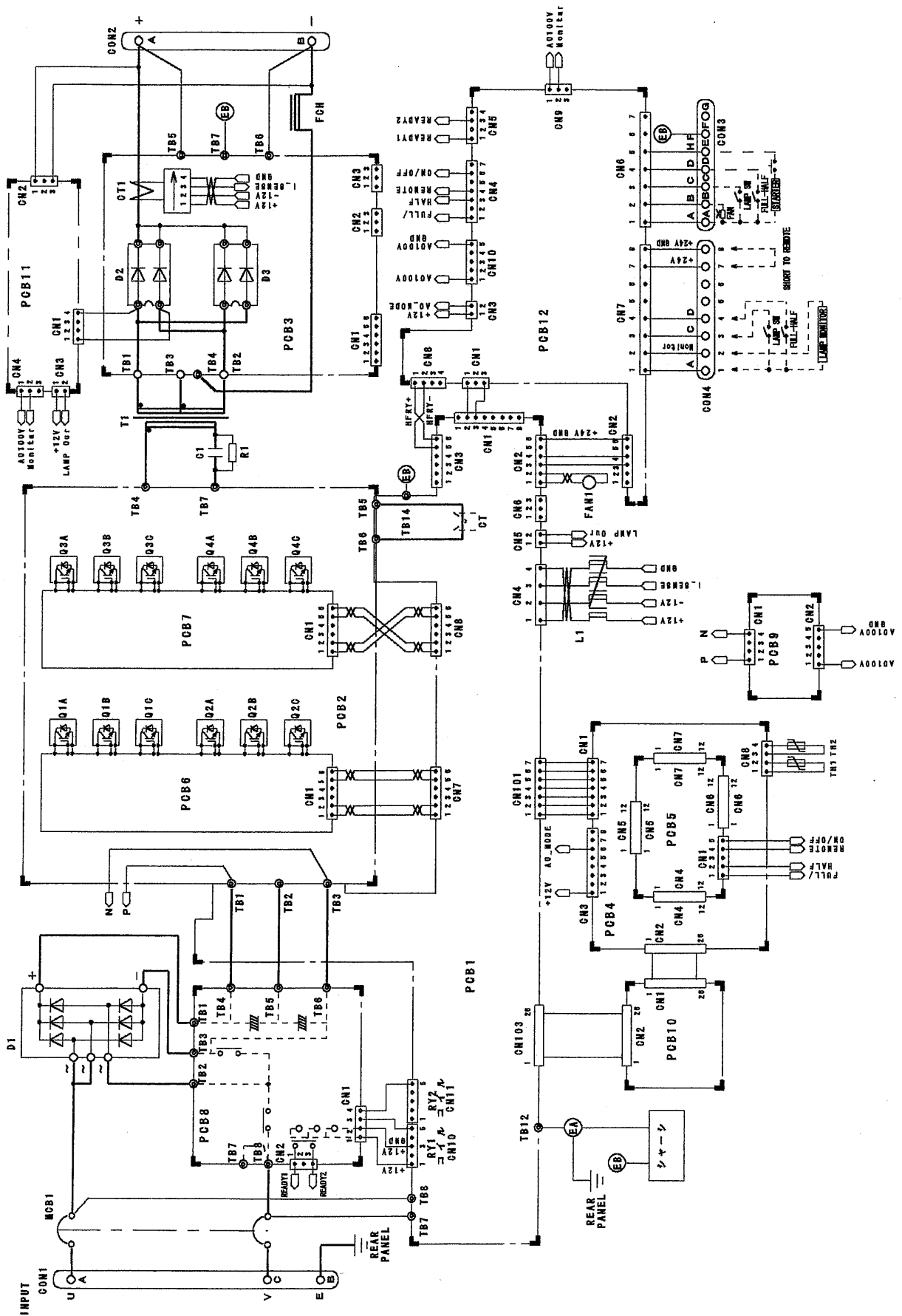
外観寸法図 (K S X - 8 0 M H X P)



<フロントパネル>



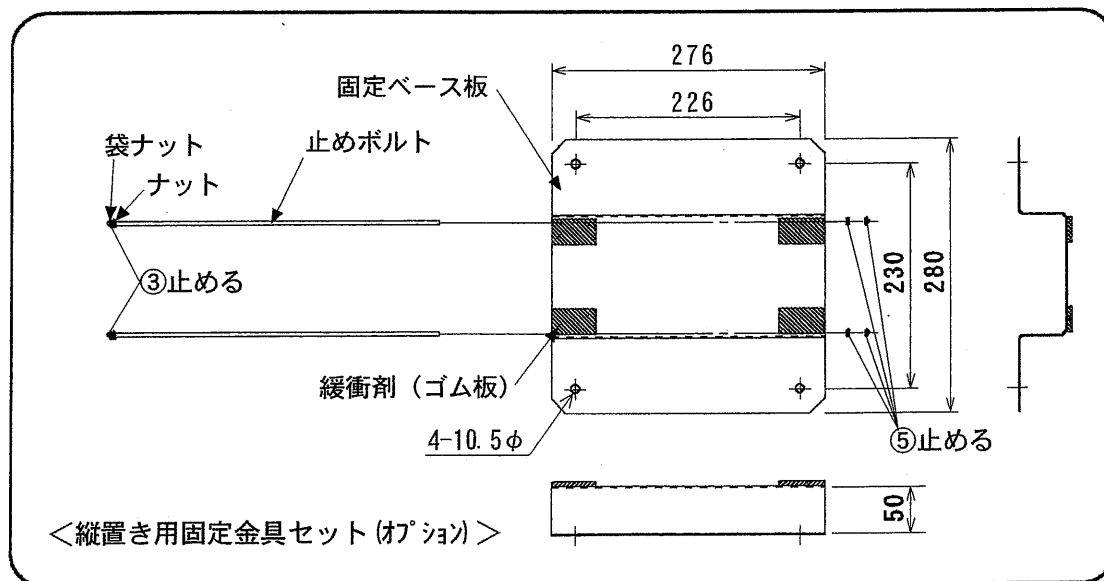
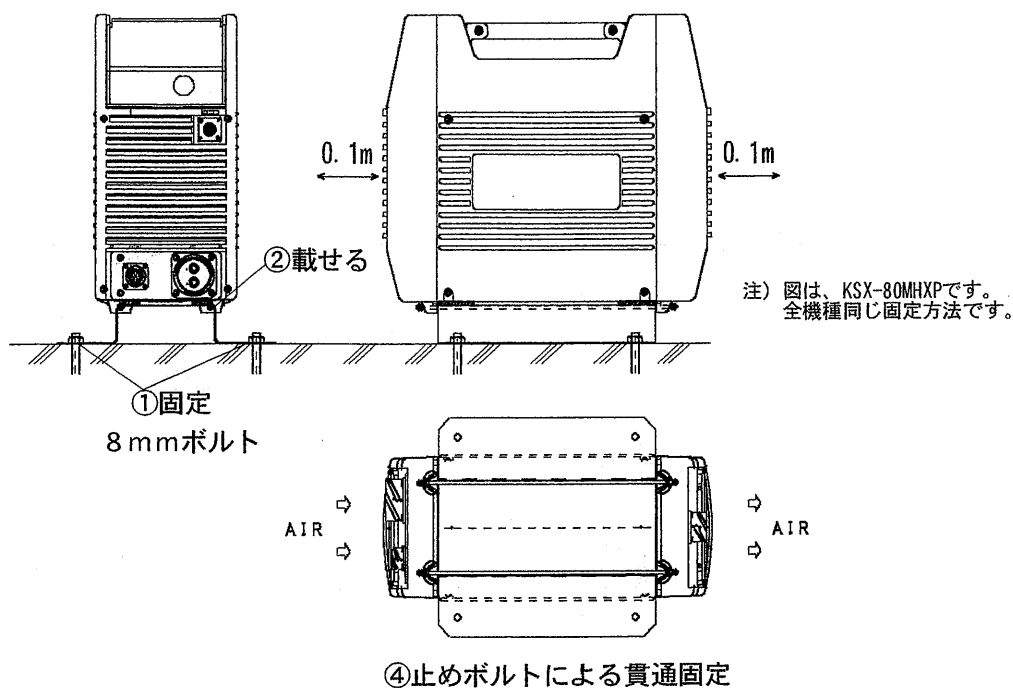
回路図 (K S X - 8 0 M H X P)



## 部品明細表 (K S X - 8 0 M H X P)

No.	部品番号	部品名	形式/定格	数量
1	C1	コンデンサ	SS351206PP1 DC350V 20 $\mu$ F 松下産業機器	1
2	CON1	コンセント	ITS3100A22-2PN0F6 COMMITAL (ITALY)	1
3	CON2	コンセント	ITS4100A32-5SM72NOF6 COMMITAL (ITALY)	1
4	CON3	コンセント	ITS3100A16S-1SN0F6 COMMITAL (ITALY)	1
5	CON4	コンセント	206433-1 8P AMP (USA)	1
6	CT1	変流器	HC-TN200V4B15M RDHS 200A 4V RoHS 甲神電機	1
7	D1	ダイオード	DF60BA80 800V	1
8	D2-3	ダイオード	DBA200UA60	2
9	FAN1	冷却扇	D12T-24PS103 DC24V I=<0.3A 日本電産	1
10	FCH	直流リアクトル	F2A677500A 200A TIG FCH	1
11	L1	リアクトル	1615MRE RING CORE	1
12	MCB1	配線用しゃ断器	DCP-72BH750AMS 2P-220V 75A DAERYUK	1
13	PCB1	プリント回路	WK-5466C U05 (C) 200A <D/D>	1
14	PCB2	プリント回路	WK-5467A U01 200A <MAIN>	1
15	PCB3	プリント回路	WK-5609A 200A <2ND. DIODE>	1
16	PCB4	プリント回路	WK-5157A U13 (C) <CONTROL>	1
17	PCB5	プリント回路	PK-5496 <KSX PANEL>	1
18	PCB6-7	プリント回路	WK-5460 <GATE PCB>	2
19	PCB8	プリント回路	PK-5851 <INPUT PCB>	1
20	PCB9	プリント回路	PK-5894 <FAN INV PCB>	1
21	PCB10	プリント回路	PK-5497 <CONNECT>	1
22	PCB11	プリント回路	PK-5498 <OUTPUT>	1
23	PCB12	プリント回路	PK-5847 <KSX-MHXP RELAY>	1
24	Q1A-C	トランジスタ	IRGP20B60PDPBF VCES 600V アイアールファー IC 22A PC 220W	3
25	Q2A-C	トランジスタ	IRGP20B60PDPBF VCES 600V アイアールファー IC 22A PC 220W	3
26	Q3A-C	トランジスタ	IRGP20B60PDPBF VCES 600V アイアールファー IC 22A PC 220W	3
27	Q4A-C	トランジスタ	IRGP20B60PDPBF VCES 600V アイアールファー IC 22A PC 220W	3
28	R1	抵抗器	ERG-3ANJ 103 3W 10K $\Omega$ 1 $^{\circ}$ ナソニックエレクトロニクス	1
29	T1	変圧器	F3A013701 200A MAIN TR	1
30	TH1	サーミスタ	ERTA53D203 20K $\Omega$ /25 $^{\circ}$ C 1 $^{\circ}$ ナソニックエレクトロニクス B=3950K	1
31	TH2	サーミスタ	ERTA53D203 20K $\Omega$ /25 $^{\circ}$ C 1 $^{\circ}$ ナソニックエレクトロニクス B=3950K	1

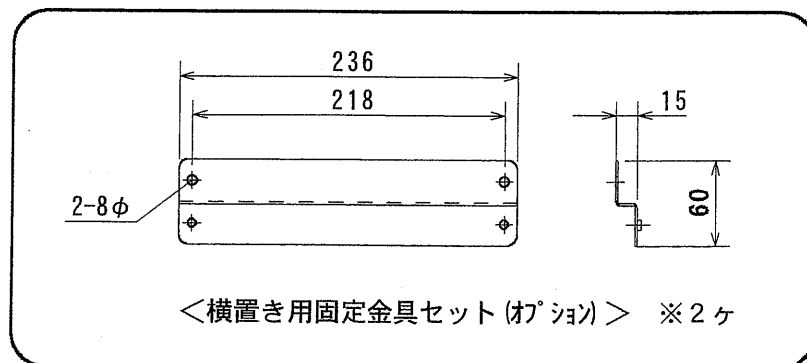
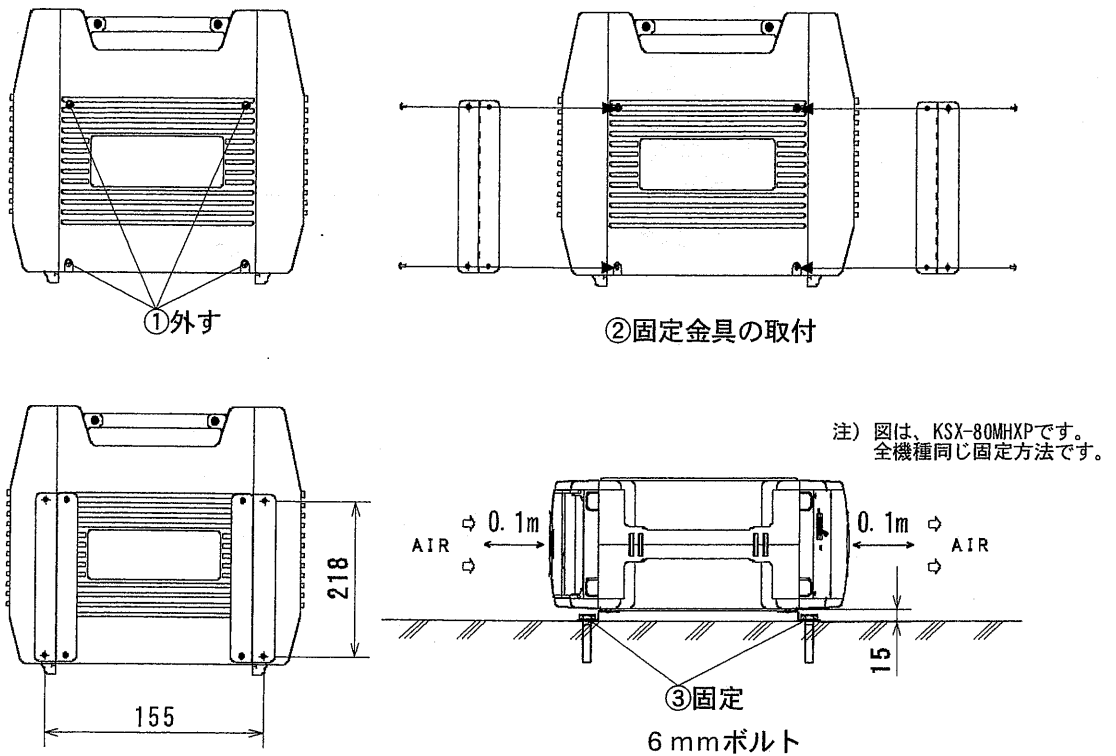
## 整流器の固定方法（K S X - 8 0 M H X P 縦置き用）



- ① 整流器の設置位置を決め、固定ベース板を8mmのボルトで4箇所固定します。
- ② 整流器の固定穴が、固定ベース板のコの字に収まるように整流器を載せます。
- ③ 止めボルトの片側に、予めナットと袋ナットを取り付けます。
- ④ 止めボルト2本を整流器の固定穴に差し込み、貫通させて固定します。  
※整流器を上から軽く押して止めボルトを貫通させます。
- ⑤ 止めボルトのもう一方をボルトが抜けないようにナットと袋ナットで止めてください。

注) 整流器は、周囲温度40℃以下の場所に設置してください。  
また、前後面は壁や物から0.1m以上離して設置してください。  
内部冷却が不足しますと故障の原因となります。

## 整流器の固定方法（KSX-80MHP横置き用）



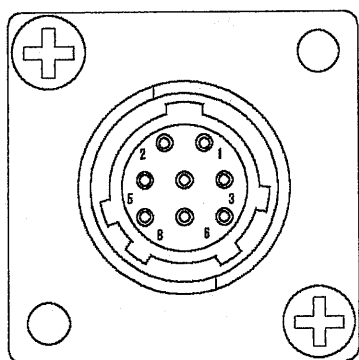
- ① 樹脂カバーの既存ネジ4箇所を外します。
- ② 固定金具（2ヶ）を既存ネジを用いて取り付けます。  
※アンカーボルトのボルト出しを行わない場合は、この時点で、予め6mmのボルトを差し込んだ状態で取り付けます。
- ③ 整流器の設置位置を決め、ボルト出しの場合はナット、または6mmボルトで固定（4箇所）します。

注) 整流器は、周囲温度40℃以下の場所に設置してください。  
また、前後面は壁や物から0.1m以上離して設置してください。  
内部冷却が不足しますと故障の原因となります。

## リモート用コネクタ (K S X - 8 0 M H X P)

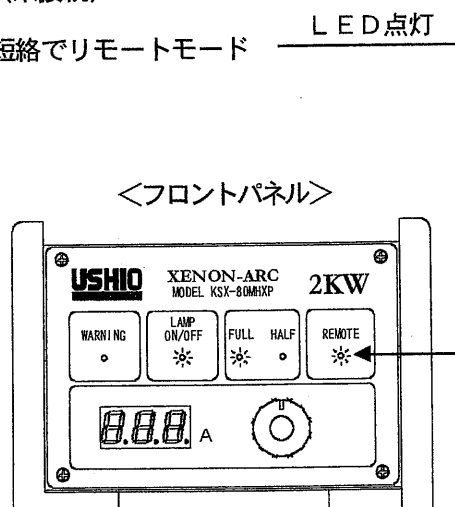
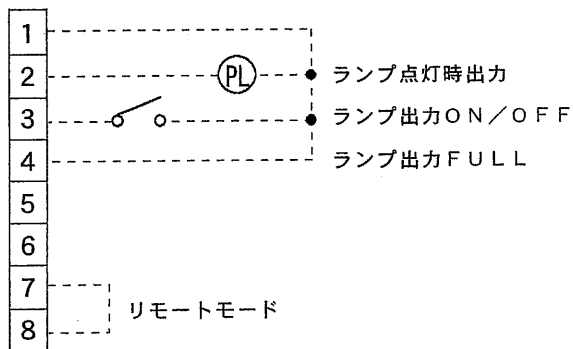
リモート用コネクタの7番、8番を短絡するとリモートモードとなります。タイマ1つで自動点灯／消灯を実現できます。点灯／消灯の遠隔操作、スタータの動作時間を制御するリトライシーケンス、ランプ点灯確認のモニタができます。主に弊社製サーチライトの制御に使用されます。ピンスポットで使用する場合は、灯体の点灯スイッチの改造 (a接→b接) が必要です。弊社へご依頼ください。

(AMP社 206433-1 レセクタブル)

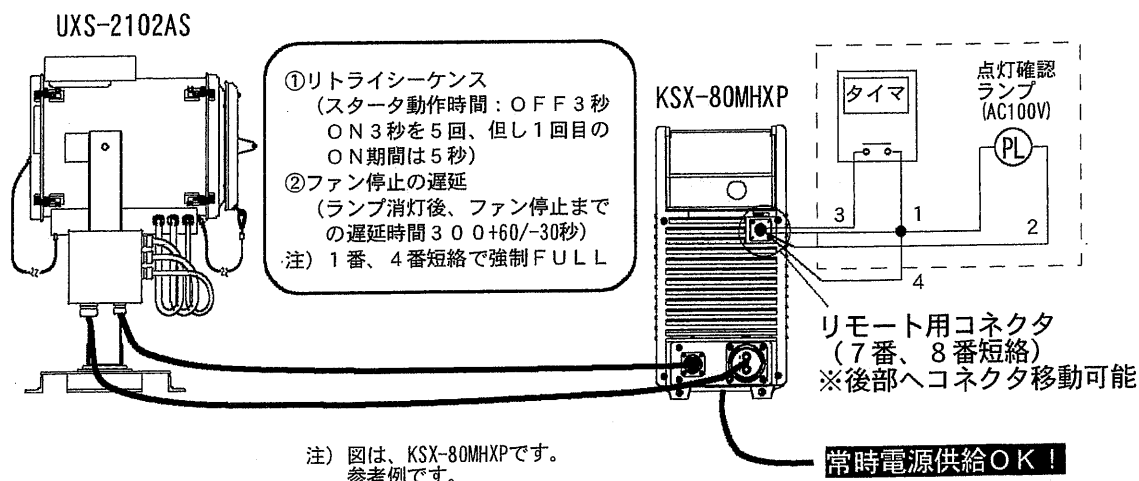


### <ピンアサイン>

- 1 : COM (コモン)
- 2 : ランプ点灯モニタ出力 (AC100V)
- 3 : ランプ出力ON/OFF
- 4 : ランプ出力FULL/HALF
- 5 : NC (未接続)
- 6 : NC (未接続)
- 7 : ] ※短絡でリモートモード
- 8 : ]

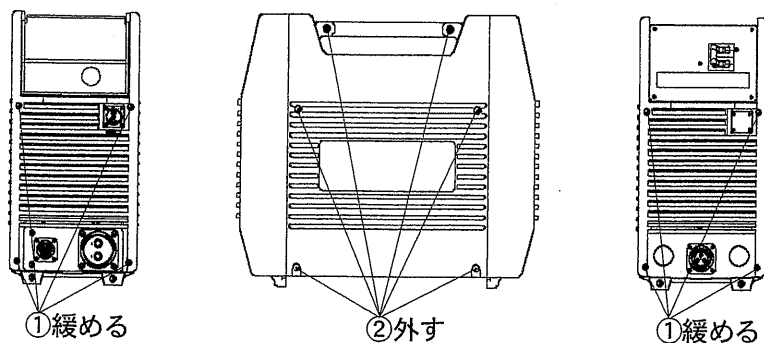


### 【応用例】

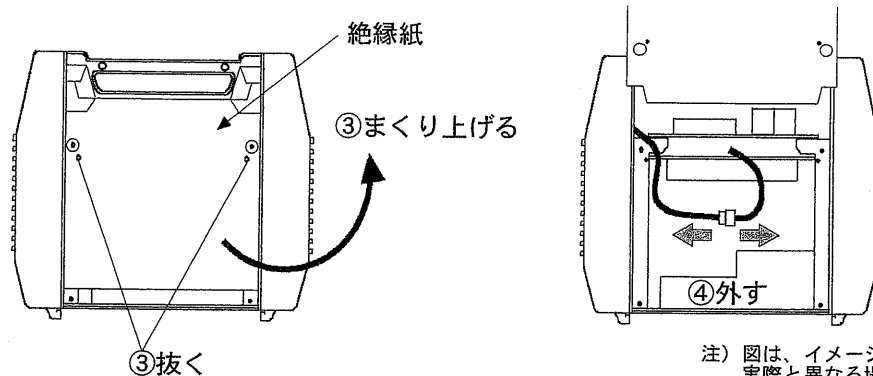


## リモート用コネクタの配置変更方法 (KSX-80MHXP)

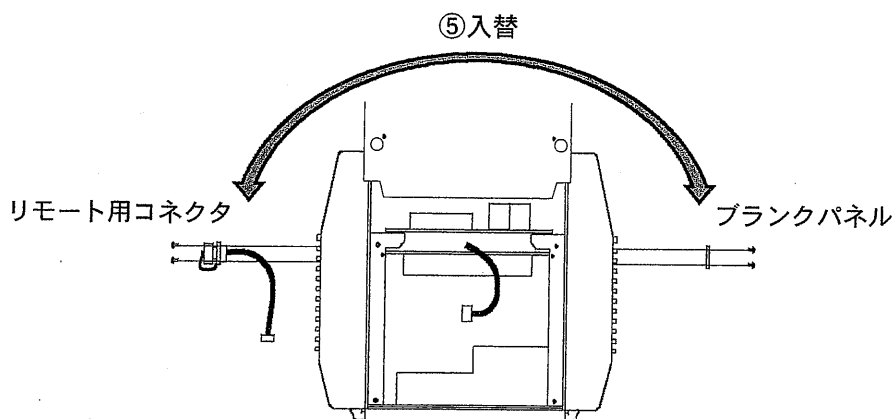
フロントのリモート用コネクタをバックへ配置変更する方法を示しています。



注) 図は、KSX-80MHXPです。  
全機種同じ配置変更方法  
です。



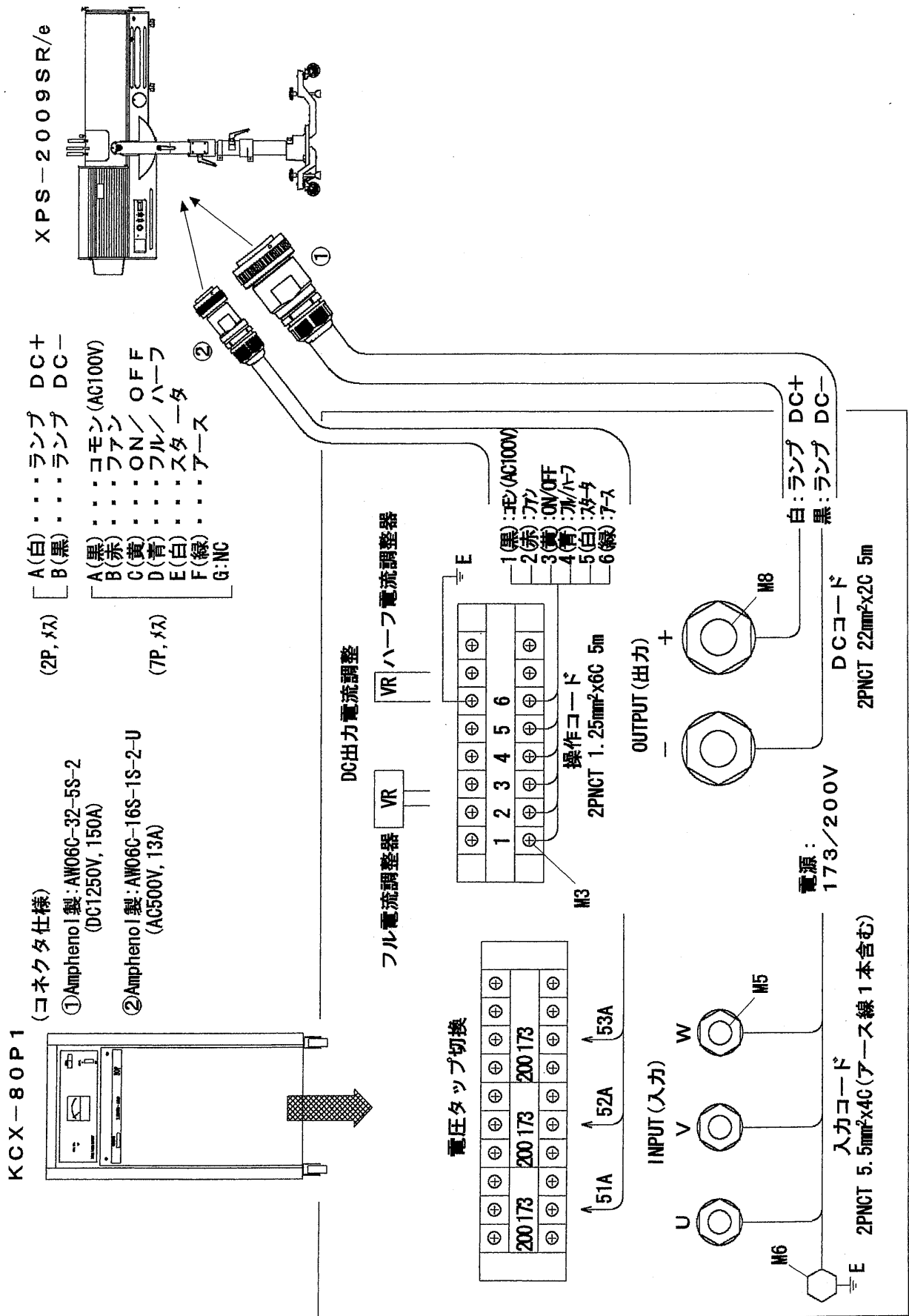
注) 図は、イメージであり、  
実際と異なる場合があります。



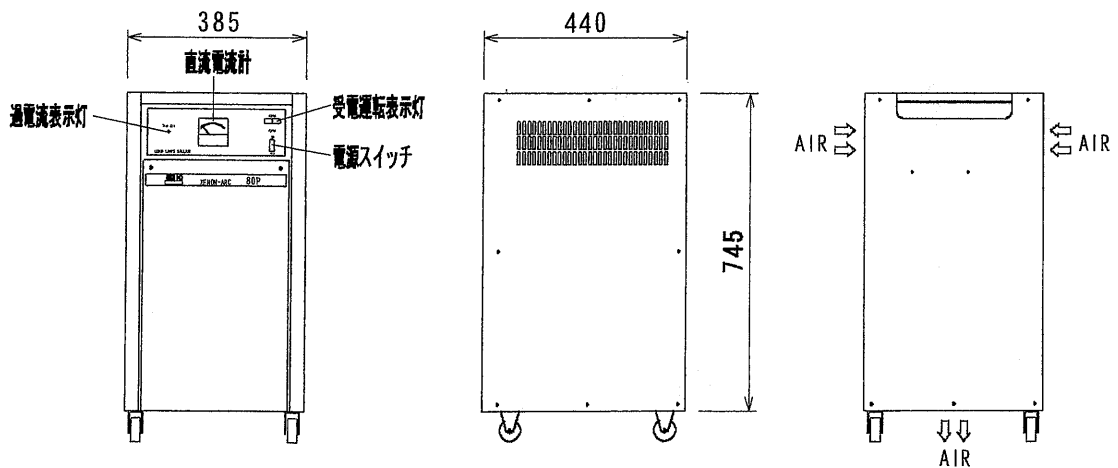
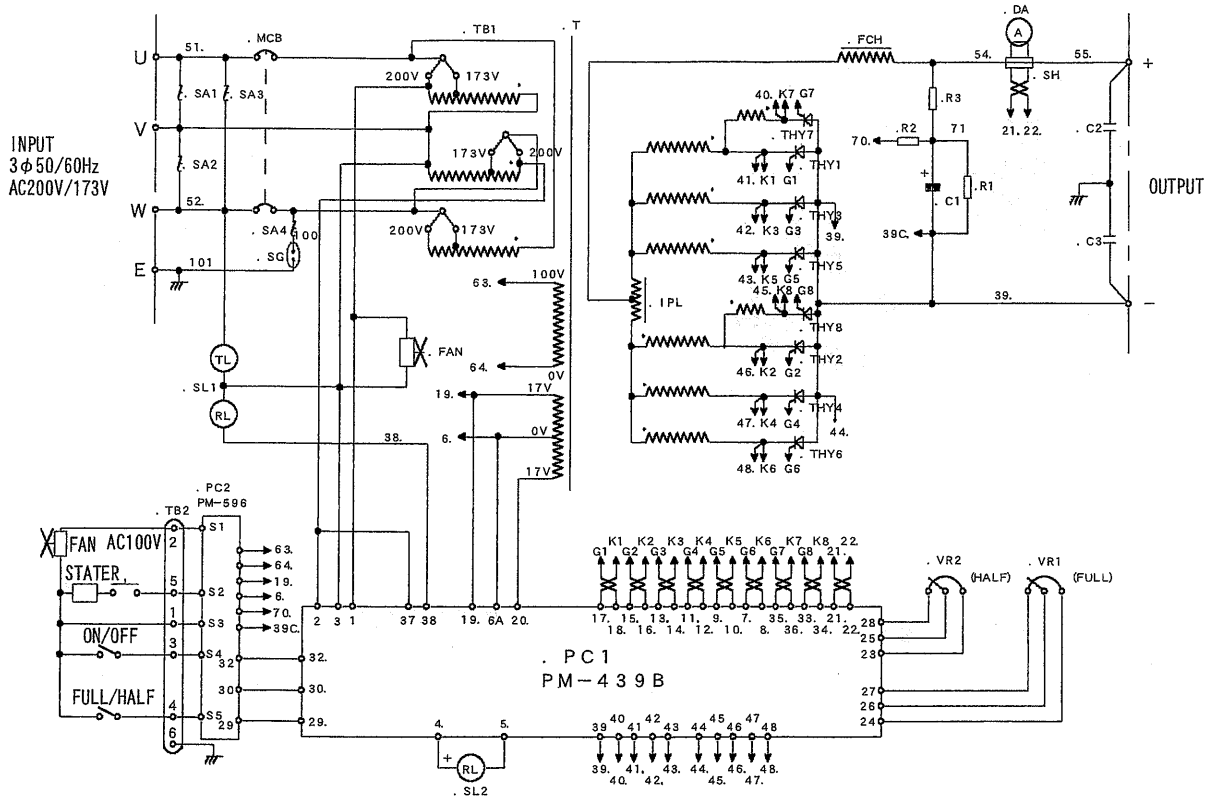
- ① フロント/バックの樹脂カバーのネジ4箇所を緩めます。外してはいけません。
- ② フロントから見て右側の樹脂カバーのネジ6箇所を外し、樹脂カバーを開けます。
- ③ ①ドライバー等で、ピンを抜き、絶縁紙をまくり上げます。
- ④ リモート用コネクタは、内部で中継コネクタ接続となっていますので、このコネクタを外します。
- ⑤ リモート用コネクタとblankパネルのネジ2箇所をそれぞれ外し、入れ替えを行います。
- ⑥ コネクタを再度確実に接続し、元に戻します。



総合配線系統図 (K C X - 8 0 P 1)



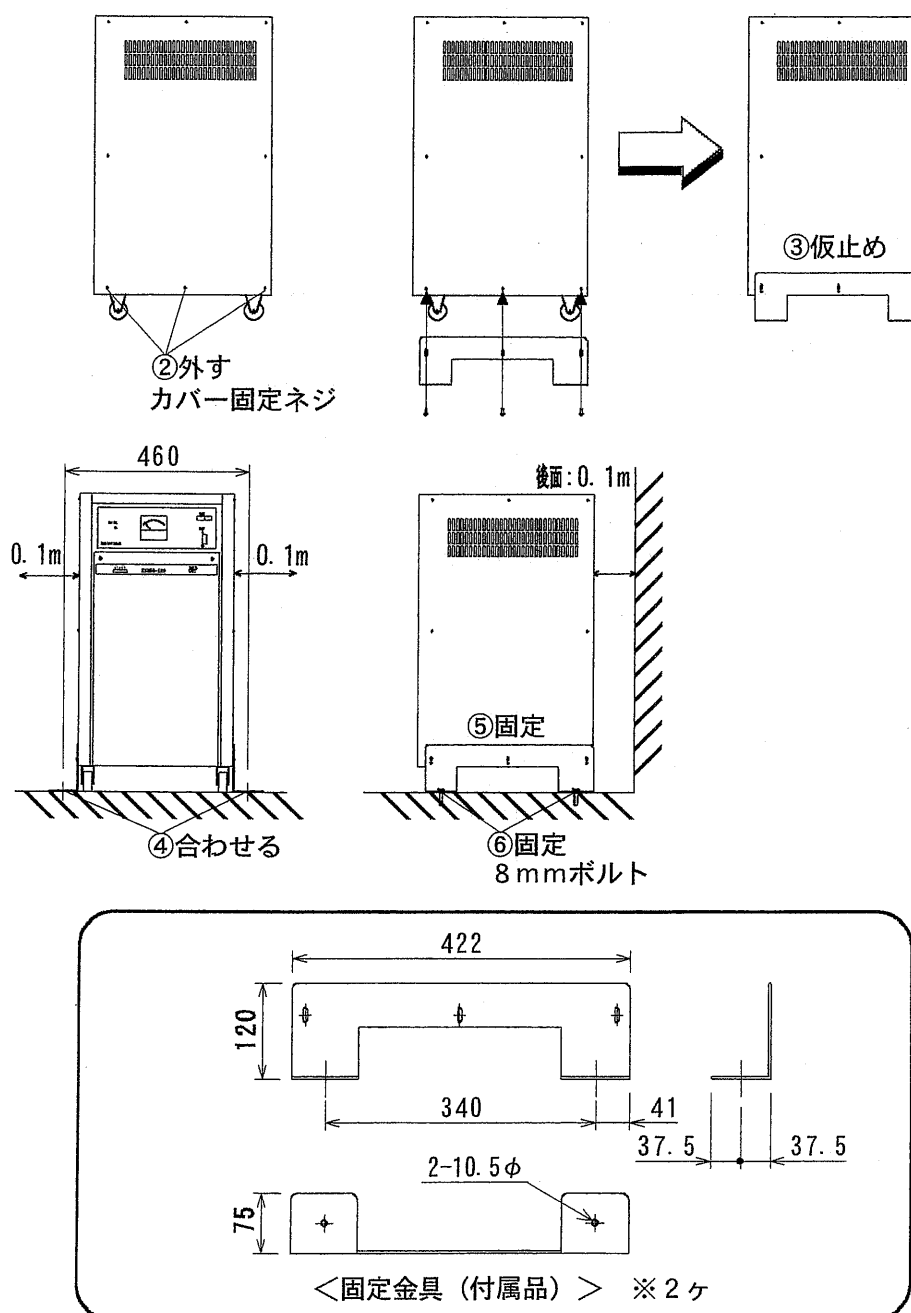
回路図／外觀寸法図 (K C X - 8 0 P 1)



## 部品明細表 (K C X - 8 0 P 1)

No.	部品番号	部品名	形式/定格	数量
1	SL1	受電運転表示灯	BN5 AC220V 100W	2
2	SL2	過電流表示灯	SEL-152R	1
3	DA	直流電流計	DCF-6 DC100A 60MV	1
4	SH	分流器	S - TYPE 100A/60MV	1
5	MCB	配線遮断器	HB TYPE 20AT 2P2E BS2022	1
6	VR1	可変抵抗器	RV24YN20RB 0.4W 1K $\Omega$	1
7	VR2	可変抵抗器	RV24YN15SB 0.4W 1K $\Omega$	1
8	R1	抵抗器	ERG-3ANJ 682 3W 6.8k $\Omega$	1
9	R2	抵抗器	ERG-3ANJ 102 3W 1K $\Omega$	1
10	R3	抵抗器	GG 20W 0.1 $\Omega$	1
11	C1	コンデンサ	ECEM100H103Z DC100V 10000 $\mu$ F	2
12	C2, 3	コンデンサ	ECQE10104MV DC1KV 0.1 $\mu$ F	2
13	THY1-8	サイリスタ	SG25AA40	8
14	SA1-4	サージアブソーバ	ERZ-C14DK471	4
15	FAN	冷却扇	FW20NSB 4P 1 $\phi$ AC200V 50/60Hz	1
16	SG	火花ギャップ	B2D231C131-70 AC125V 130PF	1
17	T	変圧器	P1F1A0222	1
18	L	リアクトル	SF1A-7231B W0-785	1
19	IPL	相間リアクトル	SF1A-7342 W0-786	1
20	PC1	プリント板	PM-439B	1
21	PC2	プリント板	YPM-596	1
22	TB1	端子台 (タップ 側)	TS-635P 10P 660V 30A	1
23	TB2	端子台	TS-615 8P 660V 15A	1

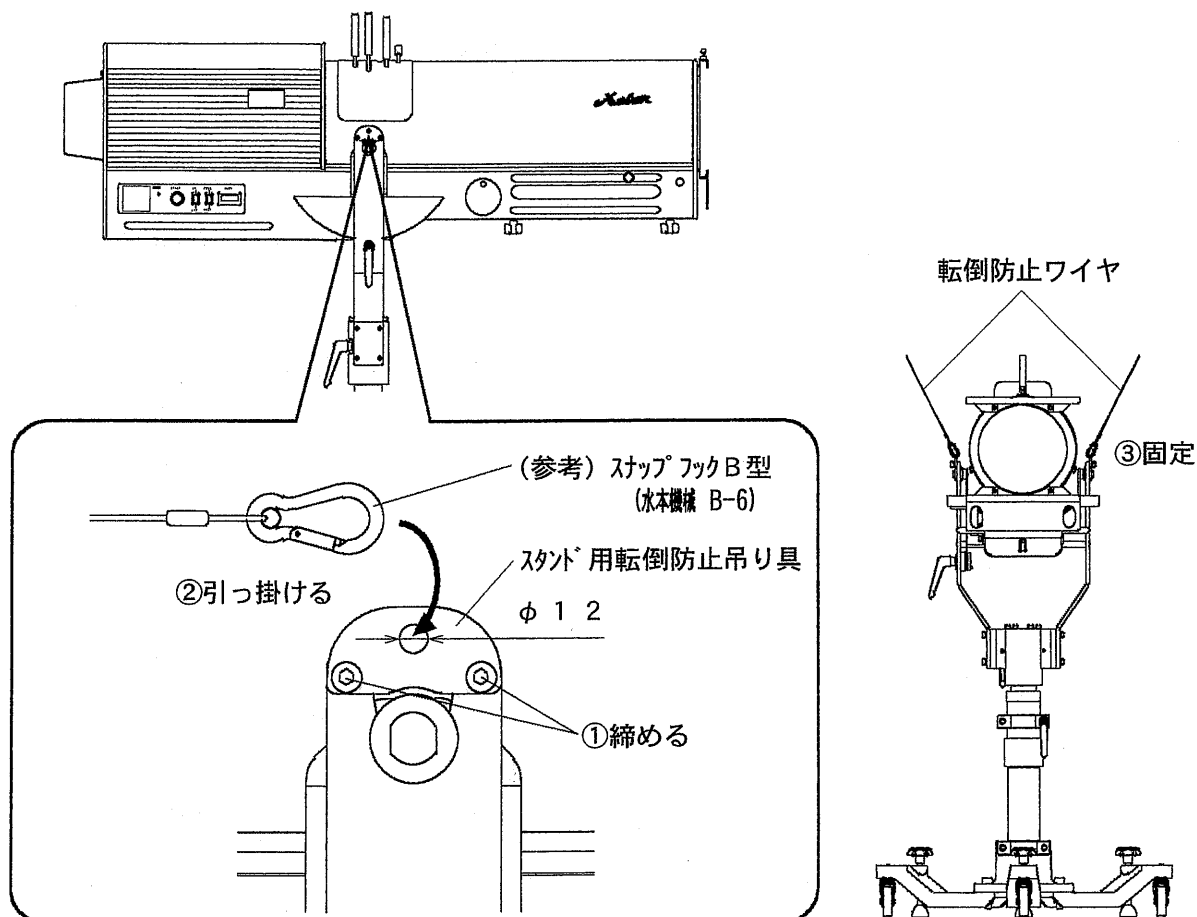
## 整流器の固定方法 (KCX-80P1)



- ① 整流器の設置位置を決めてください。
- ② 整流器の両側面下部のカバー固定ネジを外してください。
- ③ 付属の固定金具をカバー固定ネジで仮止めしてください。
- ④ 付属の固定金具を床面に対して水平に合わせ、固定用穴の位置調整をしてください。
- ⑤ 仮止めしているカバー固定ネジをしっかりと固定してください。
- ⑥ 固定金具を床の固定用穴に8mmのボルトで固定してください。

注) 整流器は、周囲温度40℃以下の場所に設置してください。  
また、左右側面、後面は壁や物から0.1m以上離して設置してください。  
内部冷却が不足しますと故障の原因となります。

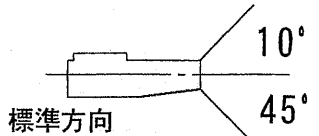
## 転倒防止ワイヤの取付方法



- ① スタンド用転倒防止吊り具を止めているネジを5mmの六角レンチで確実に固定してください（左右2箇所）。
- ② 予め転倒防止ワイヤの付いたスナップフック等を準備し、スタンド用転倒防止吊り具のφ12の穴に引っ掛けます。シャックル等を利用することもできます。
- ③ 適切な施工による転倒防止ワイヤで固定します。

注) 転倒防止ワイヤは、3mm以上の太さのものを使用してください。

17. 主な仕様

機器構成		主な仕様				
灯体型名	XPS-2009SR/e	最高周囲温度	40℃			
		最高表面温度	90℃			
		最小照射距離	6m			
		最小離隔距離	0.3m			
		使用角度範囲				
		ケーブルおよび接続	DCケーブル: 2PNCT22mm <sup>2</sup> ×2C×5mアノールコネクタ付 ACケーブル: 2PNCT1.25mm <sup>2</sup> ×6C×5mアノールコネクタ付			
		本体質量	5.1kg			
		本体寸法	H427×W371×D1422mm			
		照度データ	照射距離	最小照射径	照度	
			2.0m	1.1m	32,000 lx	
			3.0m	1.7m	15,500 lx	
			4.0m	2.3m	8,700 lx	
			5.0m	2.9m	5,600 lx	
			6.0m	3.4m	3,800 lx	
7.0m	4.0m		2,800 lx			
8.0m	4.6m		2,100 lx			
ズーム比: 2倍以上						
騒音	距離1m 48dB以下					
材質	アルミ鋳物と薄鋼板製					
塗装色 (マニル)	本体: 黒色 (RAL 9005) / 前面: N1.0ツヤ黒 / 上蓋: N1.0ツヤ黒 / ミニ					
適合ランプ	UXL-20PRS	点灯電圧	DC25V (+3V/-1V)			
		定格消費電力	1,750W			
		定格電流	DC70A (実用電流56~70A)			
		全光束	64,000 lm			
		色温度	約6,000K			
		冷却方法	強制空冷6~9m/s			
		器具取付ランプ 平均寿命	1,000H			

機 器 構 成		主 な 仕 様	
適合電源ボックス (整流器)	KSX-80MHXP	定格電圧	単相100V~120V ----- 単相173V~240V
		消費電力(入力値)	(定格入力時: 4.2kVA)
		定格周波数	50/60Hz
		入力電流※1	100V時: 42A ----- 200V時: 21A(60A以下)
		入力コード	2PNC8mm $\times$ 3C $\times$ 5m アンフェノールコネクタ付, 片側先バラ(附属品)
		入出力コードの接続	アンフェノールコネクタ接続
		質量	1.4kg
		寸法	H375 $\times$ W180 $\times$ D420mm
		騒音	距離1m後 53dB以下
		塗装色	黒(ABS樹脂)
適合電源ボックス (整流器)	KCX-80P1	定格電圧	3相173V/200V $\pm$ 10%
		消費電力(入力値)	3.400W(200V時MAX: 4.2kVA)
		定格周波数	50/60Hz
		入力電流※1	14A(26A) 173V時/12A
		入出力コードの接続	端子接続
		質量	6.3kg
		寸法	H745 $\times$ W385 $\times$ D440mm
		騒音	距離1m後 43dB以下
スタンド	ST-2K/e	塗装色	正面: N-7.0(マンセル) 正面以外: N. D. G
		材質	鉄・アルミ鋳物と鉄パイプ
		質量	5.0kg
		寸法	H692~1027 $\times$ W720 $\times$ D628mm
		塗装色(マンセル)	N1.0(沖原)チタニ

※1: ( )内は突入電流





## ウシオライティング株式会社

東京本社	〒104-0032	東京都中央区八丁堀2-9-1 秀和東八重洲ビル5F TEL. 03 (3552) 8264(代)
大阪支店	〒532-0011	大阪市淀川区西中島5-13-9 新大阪MTビル1号館4F TEL. 06 (6886) 2622(代)
名古屋支店	〒461-0002	名古屋市東区代官町39-17 鹿島貿易ビル7F TEL. 052 (936) 1255(代)
福岡営業所	〒812-0016	福岡市博多区博多駅南1-8-12 博多駅南MTビル4F TEL. 092 (411) 5945(代)

