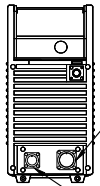


製品名	SUPERSOL-1004SR/e 系統図	商品コード	A21023-資1
		型式名称	SUPERSOL-1004SR/e 系統図
		縮尺	S=N0

KSX-45MHP
(フロント)



DCケーブル 2PNCT 8mm²×2芯 5.0m

整流器側：アンフェノール製コネクタ AW06C-22-1P-2
灯体側：アンフェノール製コネクタ AW06C-22-1S-2

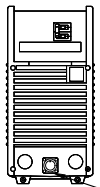
コネクタピンNO.	電線色	名称
A	白	ランプ DC+
B	黒	ランプ DC-

操作ケーブル 2PNCT 1.25mm²×6芯 5.0m

整流器側：アンフェノール製コネクタ AW06C-16S-1P-2-U
灯体側：アンフェノール製コネクタ AW06C-16S-1S-2-U

コネクタピンNO.	電線色	名称
A	黒	コモン (AC100V)
B	赤	ファン
C	黄	ON/OFF
D		未使用
E	白	スタータ
F	緑	アース
G		未使用

(バック)

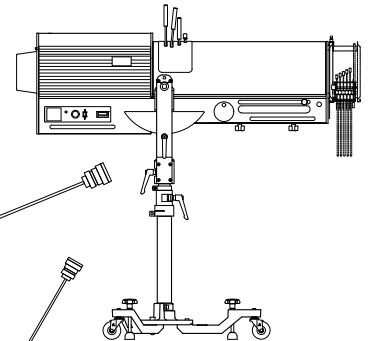


AC入力ケーブル 2PNCT 3.5mm²×3芯 5.0m

整流器側：アンフェノール製コネクタ AW06C-16-10S-2

コネクタピンNO.	電線色	名称
A	白	電源
B	緑	アース
C	黒	電源

XPS-1004SR/e

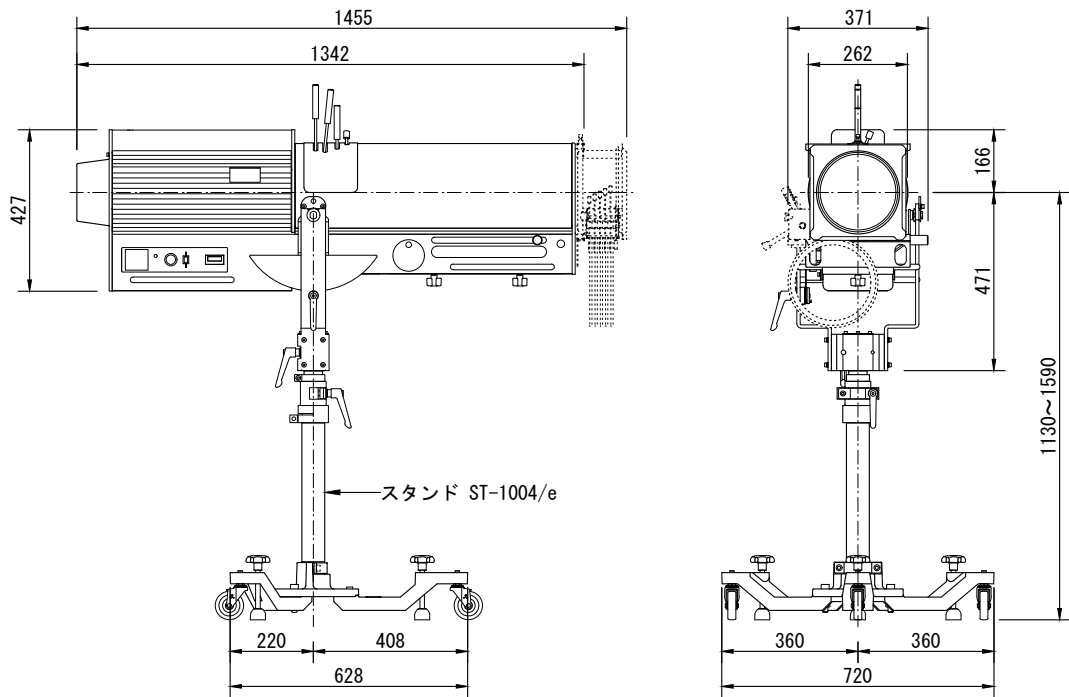


電源

AC 100V/120V/173V
200V/220V/240V 切替

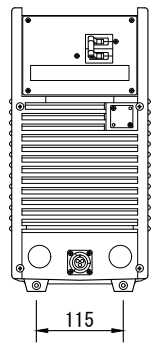
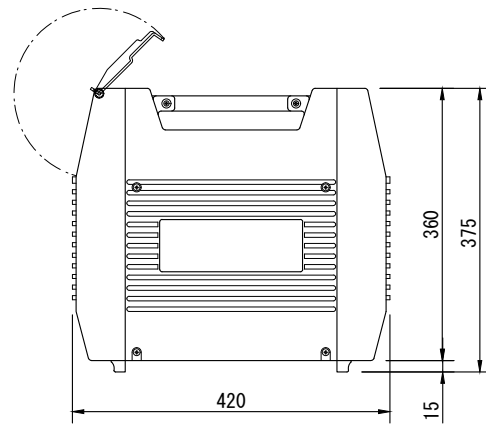
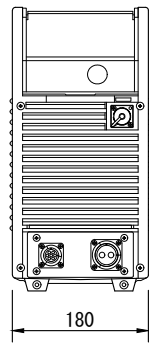
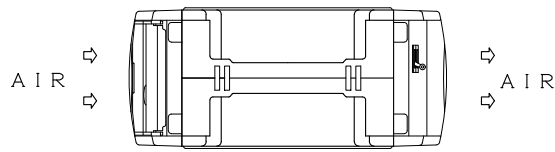
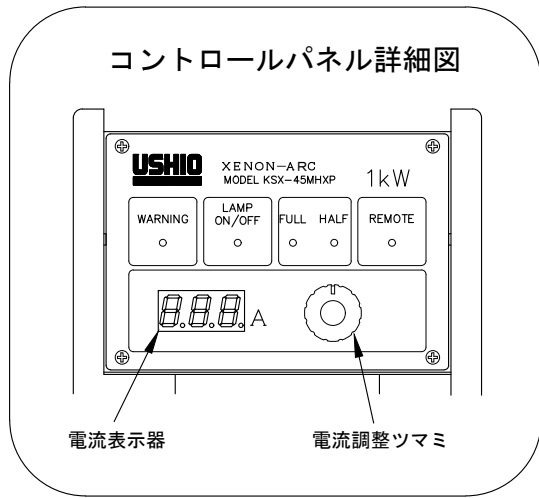
本体 整流器	XPS-1004SR/e KXS-45MHP		
-----------	---------------------------	--	--

製品名	クセノンフォロースポットライト	商品コード	A21027
		型式名称	XPS-1004SR/e
		縮 尺	S=1/20



使用角度範囲	スタンド使用時 上方10° , 下方45°	入力ケーブル	DCケーブル 2PNCT 8mm ² ×2芯 5.0m アンフェノール製コネクタ付
最高周囲温度	40℃		操作ケーブル
最高表面温度	60℃		2PNCT 1.25mm ² ×6芯 5.0m アンフェノール製コネクタ付
最小照射距離	5.0m		カラーチェンジャ 6色
最小隔離距離	0.3m		ソフトフォーカス ASS' Y
騒音	距離1m 48dB以下	オプション	
材質	アルミ板・アルミ鋳物及び薄鋼板	適合電球	UXL-10PRS
塗装色	前面カバー N-1.0 ツヤ消し レザートーン その他 N-1.0 ツヤ消し チヂミ	点灯電圧	DC 22V
	スタンド N-1.0 ツヤ消し チヂミ	定格消費電力	990W
質量	本体 45.3kg スタンド 41.6kg	定格電流	DC 45A
適合整流器	KSX-45MHP	実用電流範囲	32~45A
		全光束	34000lm
		色温度	約6000K

製品名	XPS-1004SR/e用スイッチング式整流器	商品コード	A21028
		型式名称	KSX-45MHXP
		縮尺	S=1/10



定格電源電圧	単相2線式 100V/120V/173V/ 200V/220V/240V		
消費電力	2.1kVA以下		
定格周波数	50/60Hz		
入力電流	100V:21A /200V:11A		
騒音	距離1m後 51dB以下		
本体材質	ABS樹脂		
塗装色	黒		
本体質量	13kg		
AC入力ケーブル	2PNCT 3.5mm ² ×3芯 5.0m 整流器接続側:アンフェノール製 AW06C-16-10S-2付		