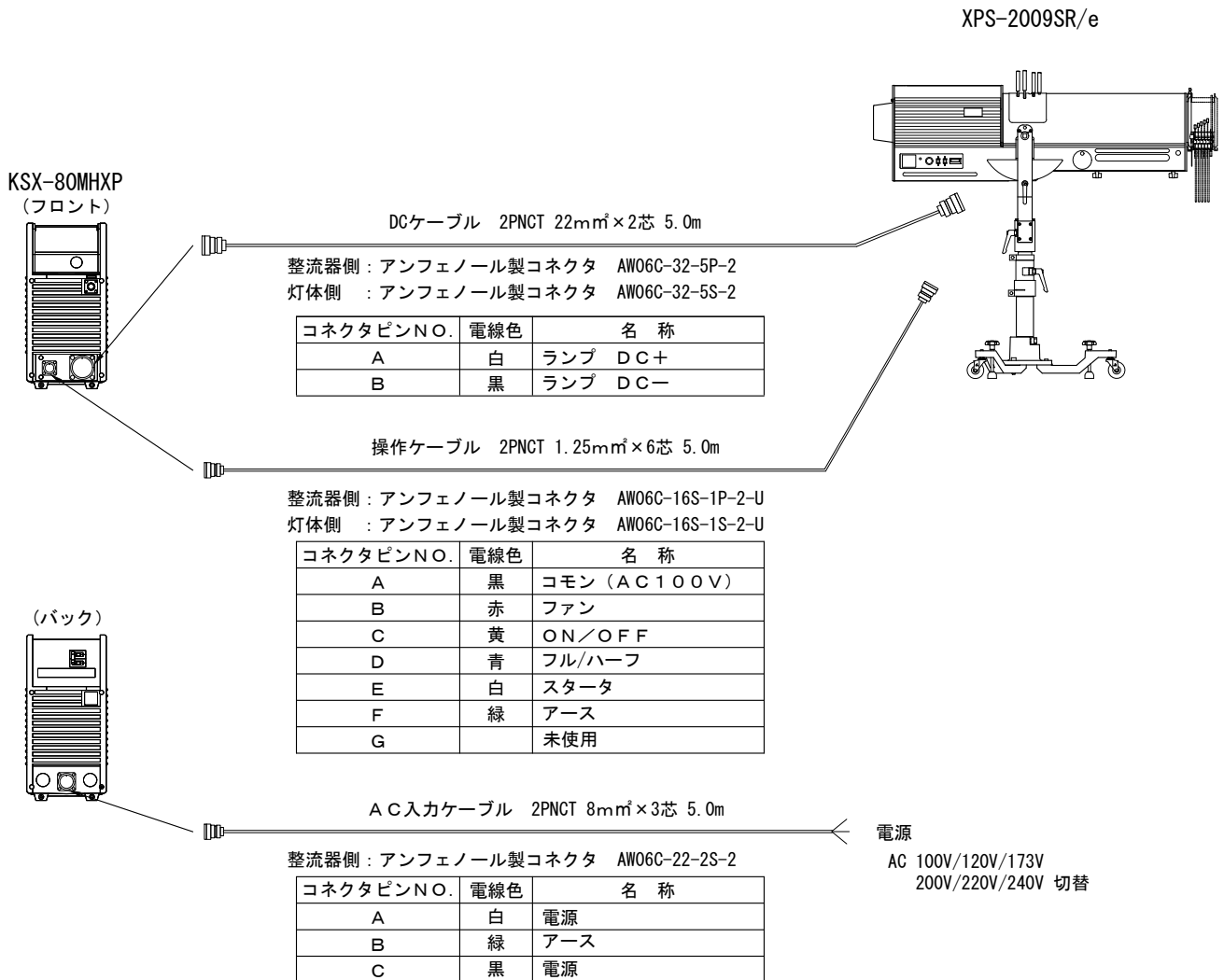
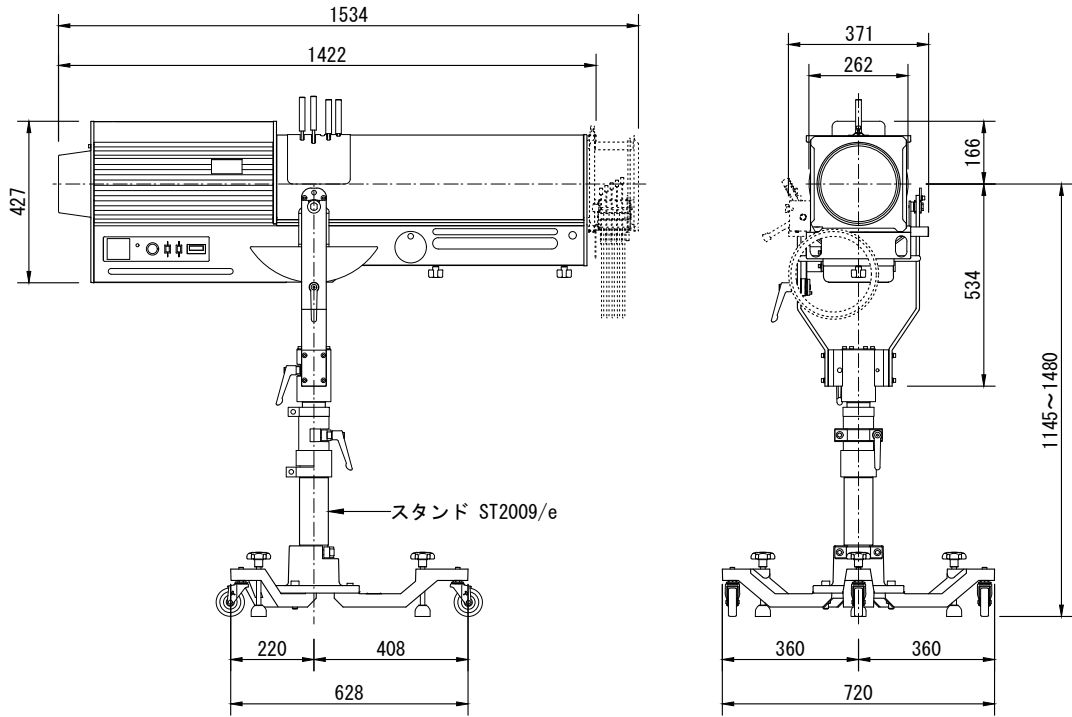


製品名	SUPERSOL-2009SR/e 系統図	商品コード	A21033-資1
		型式名称	SUPERSOL-2009SR/e 系統図
		縮尺	S=N0



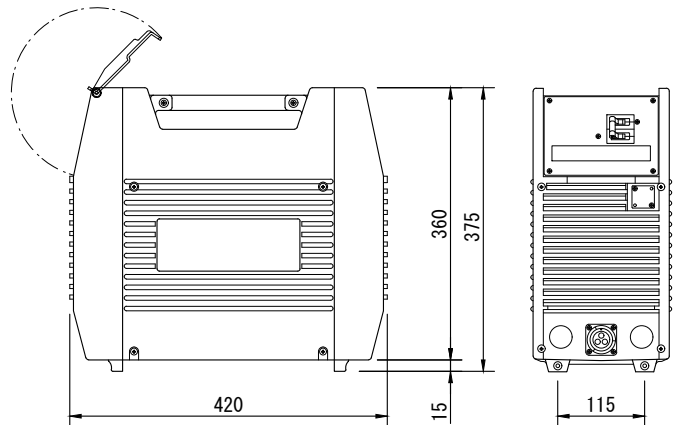
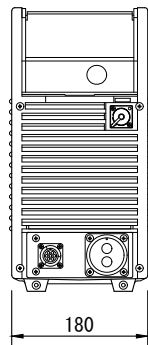
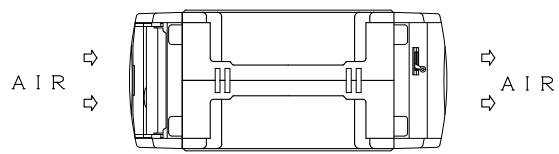
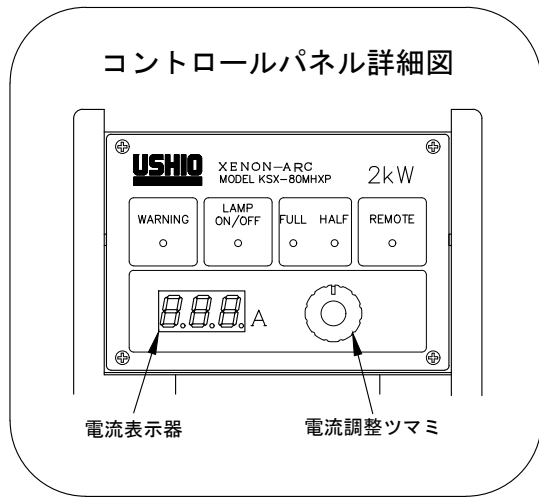
本体 整流器	XPS-2009SR/e KSX-80MHXP		
-----------	----------------------------	--	--

製品名	クセノンフォロースポットライト	商品コード	A21037
		型式名称	XPS-2009SR/e
		縮尺	S=1/20



使用角度範囲	スタンド使用時 上方10° , 下方45°	入力ケーブル	DCケーブル 2PNCT 22mm ² ×2芯 5.0m アンフェノール製コネクタ付
最高周囲温度	40℃		操作ケーブル
最高表面温度	90℃		2PNCT 1.25mm ² ×6芯 5.0m アンフェノール製コネクタ付
最小照射距離	6.0m		カラーチェンジャ 6色
最小隔離距離	0.3m		ソフトフォーカス ASS' Y
騒音	距離1m 48dB以下	オプション	
材質	アルミ板・アルミ鋳物及び薄鋼板	適合電球	UXL-20PRS
塗装色	前面カバー N-1.0 ツヤ消し レザートーン その他 N-1.0 ツヤ消し チヂミ	点灯電圧	DC 25V
	スタンド N-1.0 ツヤ消し チヂミ	定格消費電力	1750W
質量	本体 51kg スタンド 50kg	定格電流	DC 70A
適合整流器	KSX-80MHP	実用電流範囲	56~70A
		全光束	64000lm
		色温度	約6000K

製品名	XPS-2009SR/e用スイッチング式整流器	商品コード	A21038
		型式名称	KSX-80MHXP
		縮尺	S=1/10



定格電源電圧	単相2線式 100V/120V/173V/ 200V/220V/240V		
消費電力	4.2kVA以下		
定格周波数	50/60Hz		
入力電流	100V:42A /200V:21A		
騒音	距離1m後 53dB以下		
本体材質	ABS樹脂		
塗装色	黒		
本体質量	14kg		
AC入力ケーブル	2PNCT 8mm ² ×3芯 5.0m 整流器接続側:アンフェノール製 AW06C-22-2S-2付		