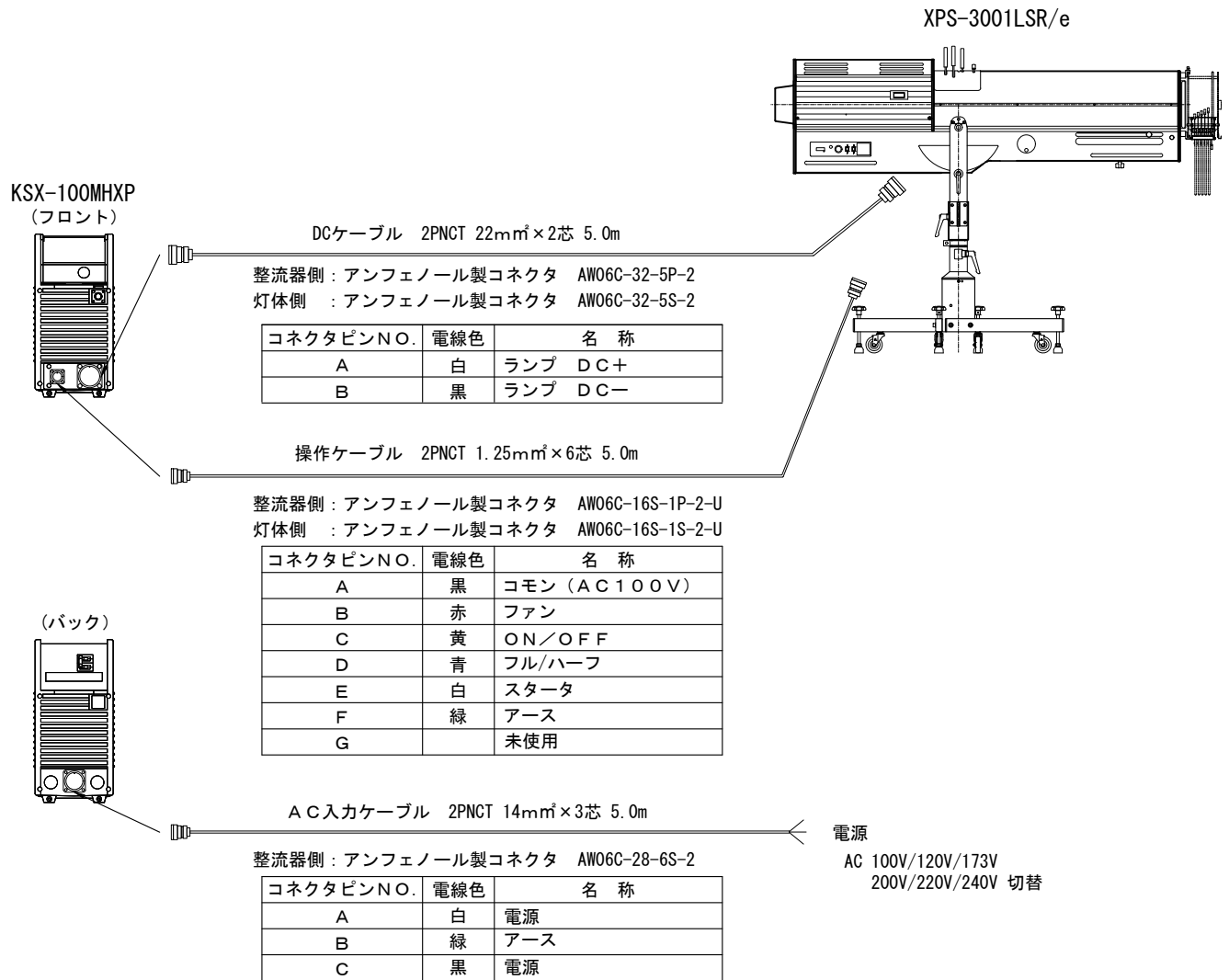
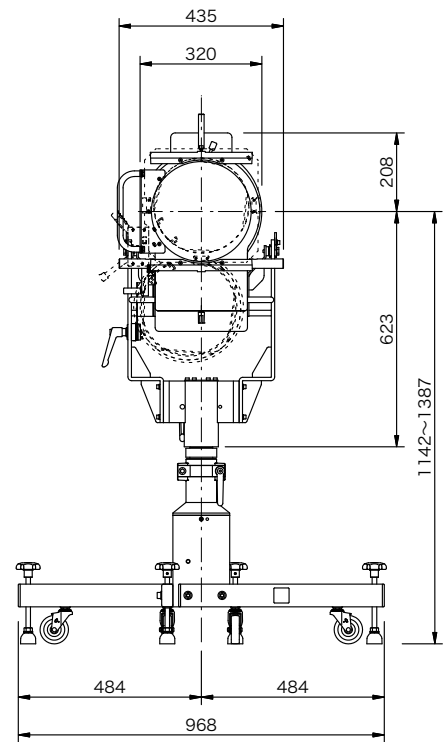
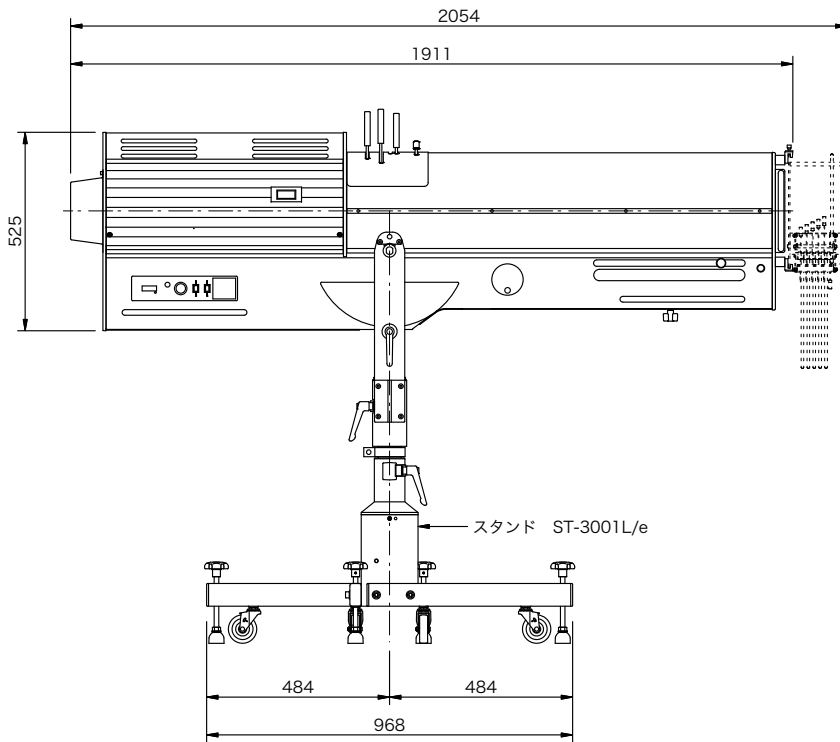


製品名	SUPERSOL-3001LSR/e 系統図	商品コード	A21044-資1
		型式名称	SUPERSOL-3001LSR/e 系統図
		縮尺	S=N0



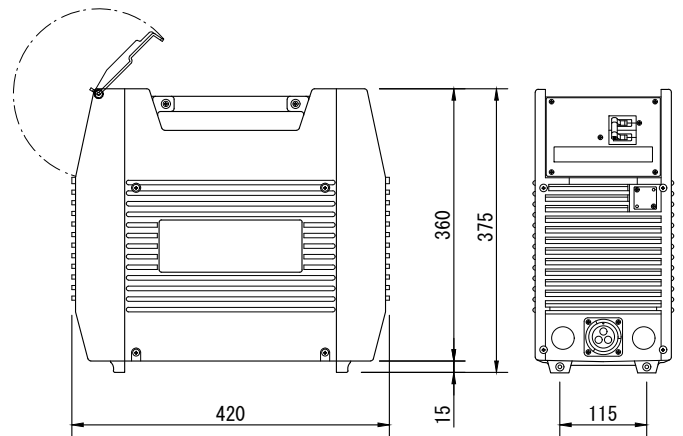
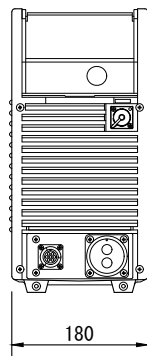
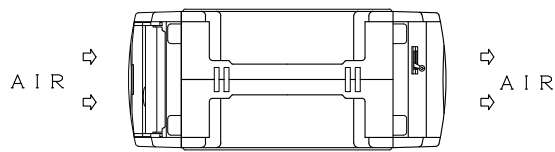
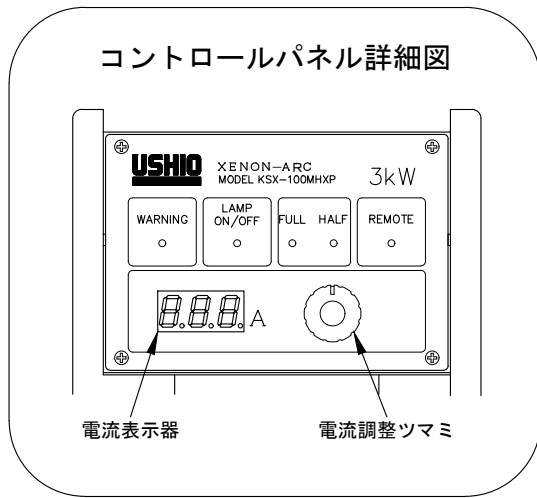
本体 整流器	XPS-3001LSR/e KXS-100MHXP		
-----------	------------------------------	--	--

製品名	クセノンフォロースポットライト	商品コード	A21049
		型番	XPS-3001LSR/e
		縮尺	S=1/20



使用角度範囲	スタンド使用時 上方10°,下方45°	入力コード	DCコード
最高周囲温度	40 °C		2PNCT 22mm ² ×2c 5.0m アンフェノール製コネクタ付
最高表面温度	90 °C		操作コード
最小照射距離	8.0 m		2PNCT 1.25mm ² ×6c 5.0m アンフェノール製コネクタ付
最小離隔距離	0.3 m		カラーチェンジャー 6色 ソフトフォーカス ASS'Y
騒音	距離1m 45 dB 以下	オプション	UXL-30PR
材質	アルミ板・アルミ铸件及び薄鋼板	適合ランプ	DC 30 V
塗装色	前面カバー N-1.0 消し 緑・トーン その他 N-1.0 消し 丹 スタンド N-1.0 消し 丹	点灯電圧	3000 W
質量	本体 61 kg スタンド 31 kg	定格消費電力	DC 100 A
適合整流器	KSX-100MHXP	定格電流	70 ~ 100 A
		実用電流範囲	120000 lm
		全光束	約 6000 K
		色温度	

製品名	XPS-3003SR/e、3001LSR/e用スイッチング式整流器	商品コード	A21048
		型式名称	KSX-100MHP
		縮尺	S=1/10



定格電源電圧	単相2線式 100V/120V/173V/ 200V/220V/240V		
消費電力	6.3kVA以下		
定格周波数	50/60Hz		
入力電流	100V:63A /200V:32A		
騒音	距離1m後 54dB以下		
本体材質	ABS樹脂		
塗装色	黒		
本体質量	14.5kg		
AC入力ケーブル	2PNCT 14mm ² ×3芯 5.0m 整流器接続側:アンフェノール製 AW06C-28-6S-2付		