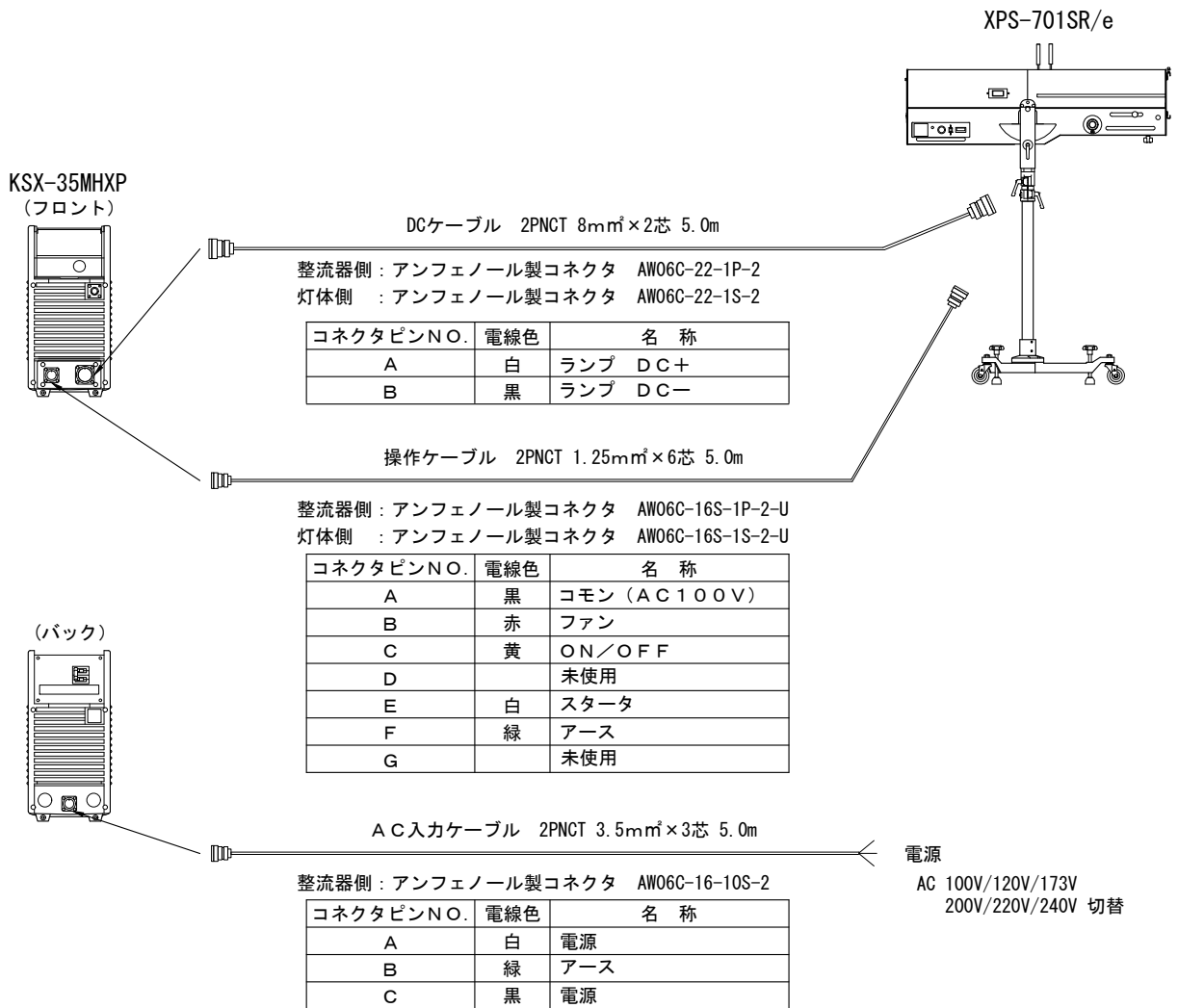
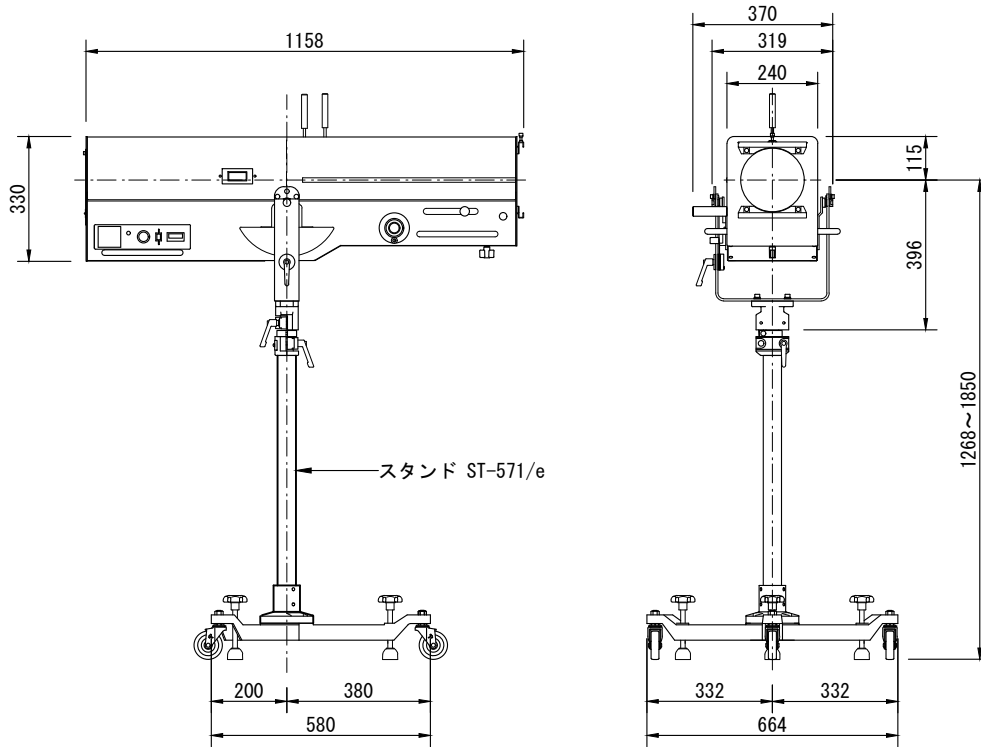


製品名	SUPERSOL-701SR/e 系統図	商品コード	A21012-資1
		型式名称	SUPERSOL-701SR/e 系統図
		縮尺	S=N0



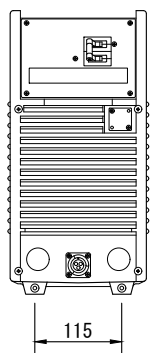
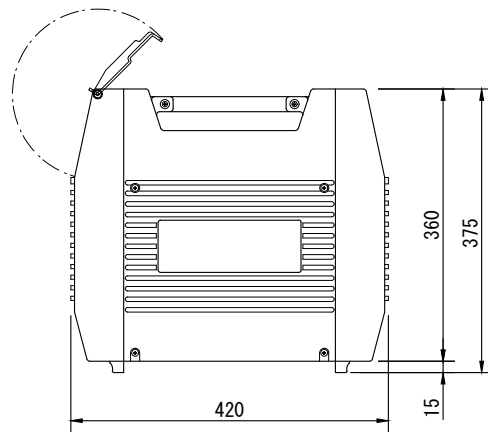
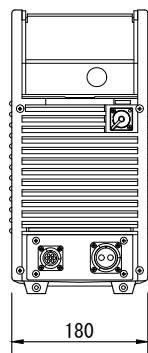
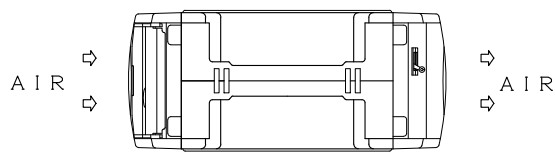
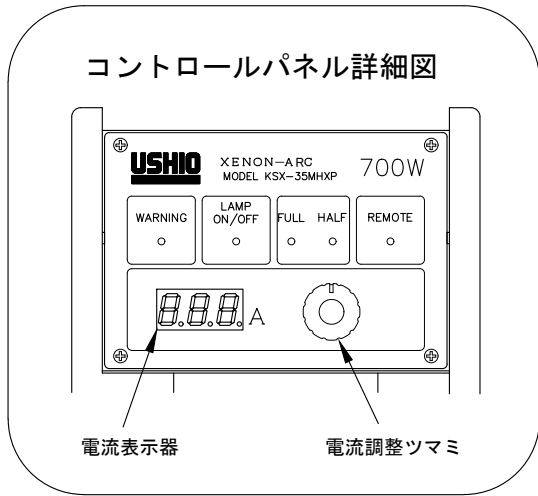
本体 整流器	XPS-701SR/e KXS-35MHP		
-----------	--------------------------	--	--

製品名	クセノンフォロスポットライト	商品コード	A21017
		型式名称	XPS-701SR/e
		縮尺	S=1/20



使用角度範囲	スタンド使用時 上方10° , 下方45°	入力ケーブル	DCケーブル 2PNCT 8mm <sup>2</sup> ×2芯 5.0m アンフェノール製コネクタ付
最高周囲温度	40℃	オプション	操作ケーブル 2PNCT 1.25mm <sup>2</sup> ×6芯 5.0m アンフェノール製コネクタ付
最高表面温度	72℃		カラーチェンジャ 6色
最小照射距離	3.0m	適合電球	ランプ積算計
最小隔離距離	0.3m	点灯電圧	UXL-7PR
騒音	距離1m 51dB以下	定格消費電力	DC 19V
材質	アルミ板及び薄鋼板	定格電流	665W
塗装色	灯体 N-1.0 シボ黒 3分艶 スタンド N-1.0 シボ黒 3分艶	実用電流範囲	DC 35A
質量	本体 30kg スタンド 21kg	全光束	25~35A
適合整流器	KSX-35MHP	色温度	21000lm 約6000K

製品名	XPS-701SR/e用スイッチング式整流器	商品コード	A21018
		型式名称	KSX-35MHXP
		縮尺	S=1/10



定格電源電圧	単相2線式 100V/120V/173V/ 200V/220V/240V		
消費電力	1.4kVA以下		
定格周波数	50/60Hz		
入力電流	100V:15A /200V:7.5A		
騒音	距離1m後 51dB以下		
本体材質	ABS樹脂		
塗装色	黒		
本体質量	13kg		
AC入力ケーブル	2PNCT 3.5mm <sup>2</sup> ×3芯 5.0m 整流器接続側:アンフェノール製 AW06C-16-10S-2付		