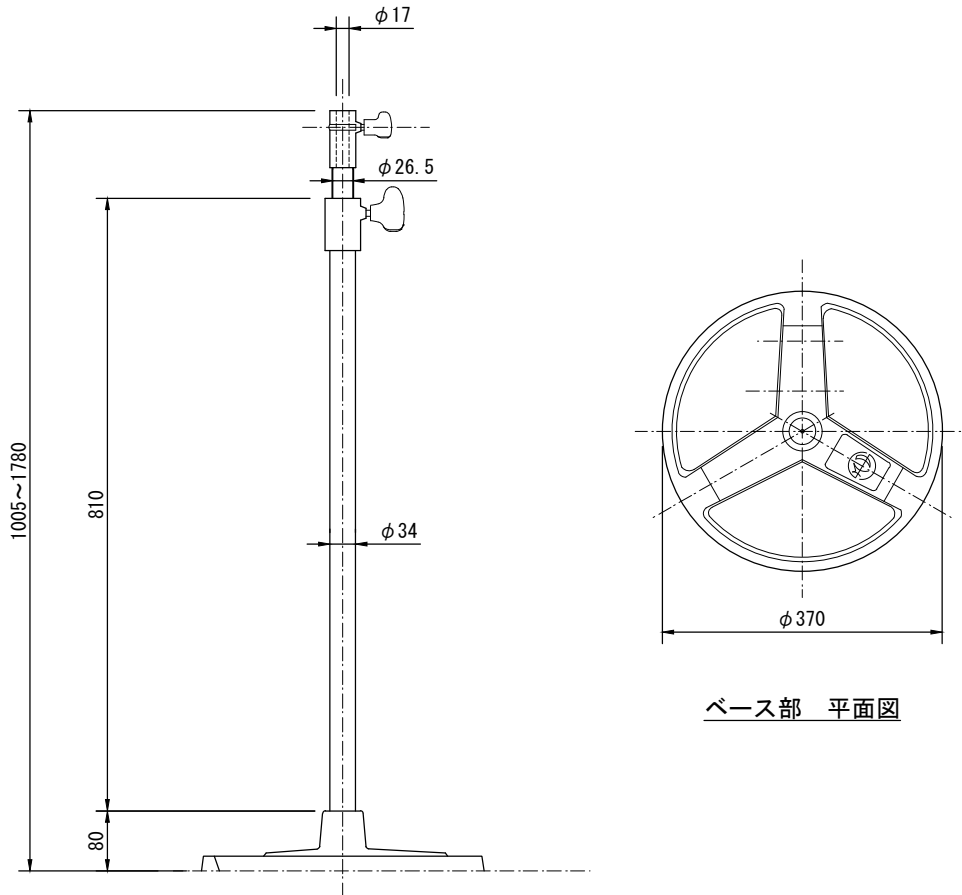


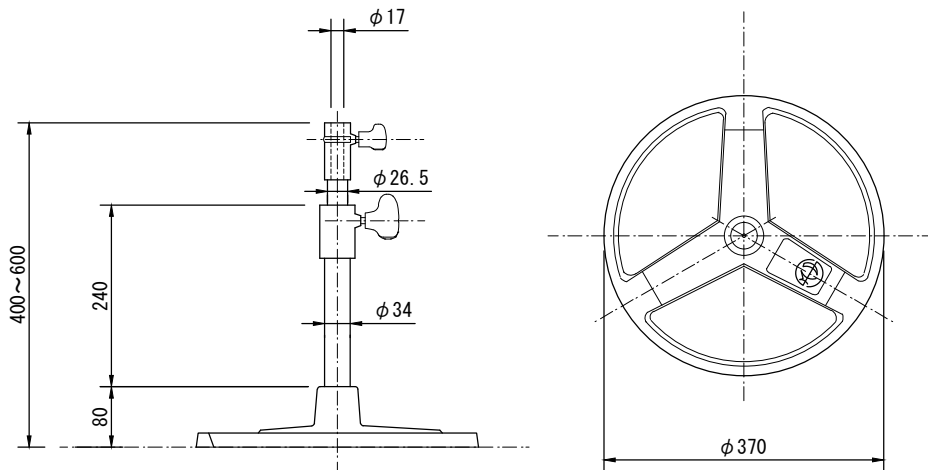
製品名	スタンド	商品コード	G00001
		型式名称	SP-2
		縮 尺	S=1/10



ベース部 平面図

ベース部材質	鋳物		
パイプ部材質	鋼管製		
塗装色	黒(マンセル N-1.0)		
本体質量	10.0kg		
許容積載質量	1段目 30.0kg 2段目 15.0kg		

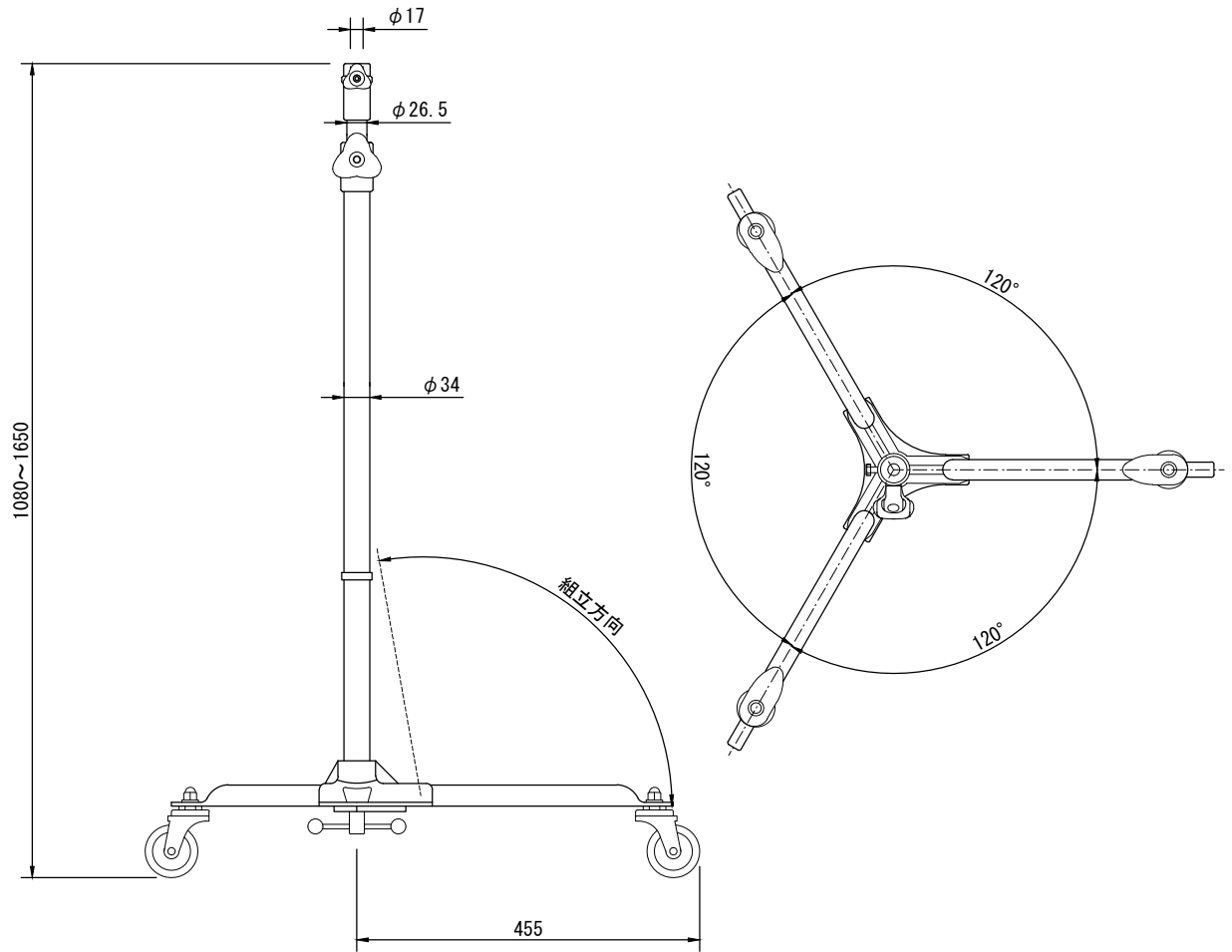
製品名	スタンド	商品コード	G00002
		型式名称	SP-2-S
		縮 尺	S=1/10



ベース部 平面図

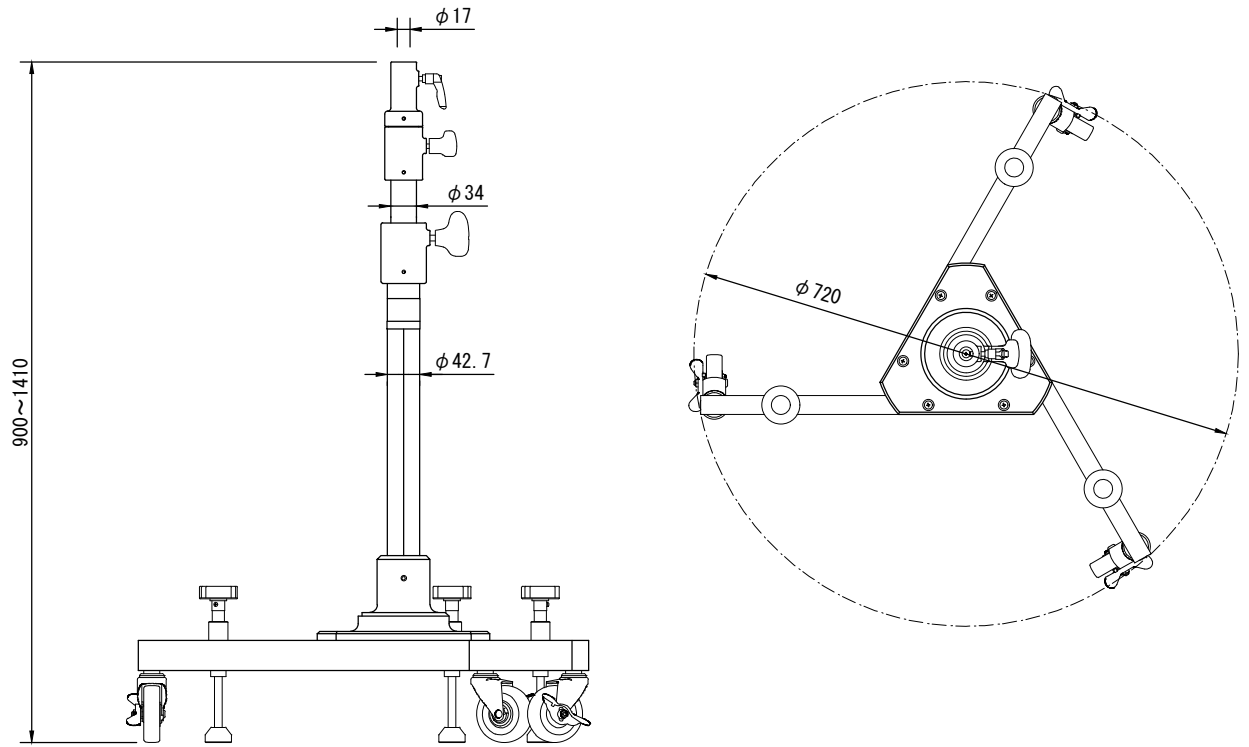
ベース部材質	鋳物		
パイプ部材質	鋼管製		
塗装色	黒(マンセル N-1.0)		
本体質量	8.1kg		
許容積載質量	32.0kg		

製品名	スタンド	商品コード	G00003
		型式名称	SB-3N
		縮尺	S=1/10



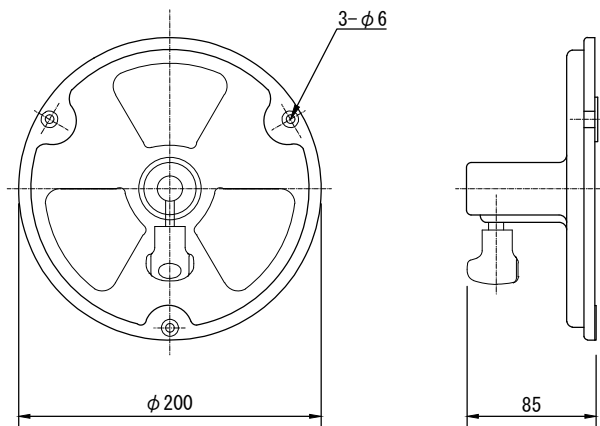
ベース部材質	鋳物		
パイプ部材質	鋼管製		
塗装色	黒(マンセル N-1.0)		
本体質量	8.7kg		
許容積載質量	1段目 30.0kg 2段目 15.0kg		

製品名	スタンド	商品コード	G00004
		型式名称	SB-6
		縮尺	S=1/10



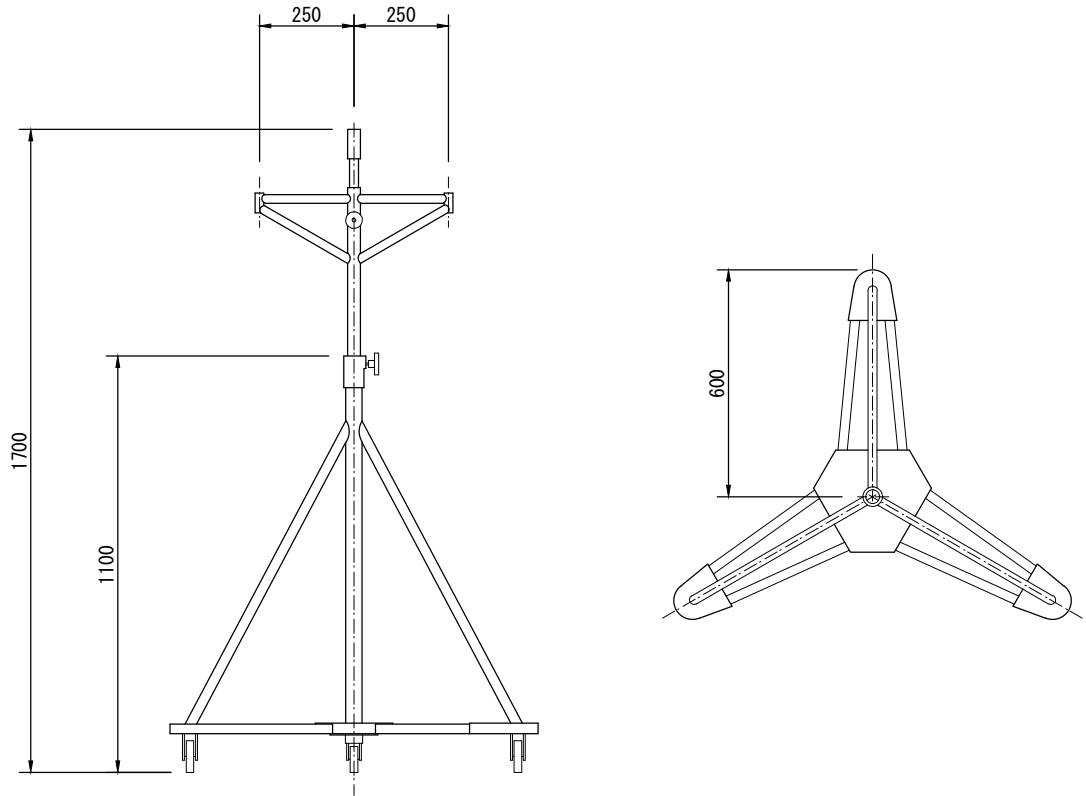
<p>本体材質 塗装色 本体質量 適合器具</p>	<p>鋼管製(一部鋳物) 黒(マンセル N-1.0) 11.0kg FJ-600 KJシリーズ (KJ-6 II, KJ-6L II, KJ-6, KJ-6L) MPシリーズ (MP-6P II, MP-6SP II, MP-6L II, MP-6P, MP-6S, MP-6L, MP-6P-LED, MP-6L-LED)</p>		
---------------------------------------	--	--	--

製品名	スタンド	商品コード	G00101
		型式名称	SR
		縮 尺	S=1/5



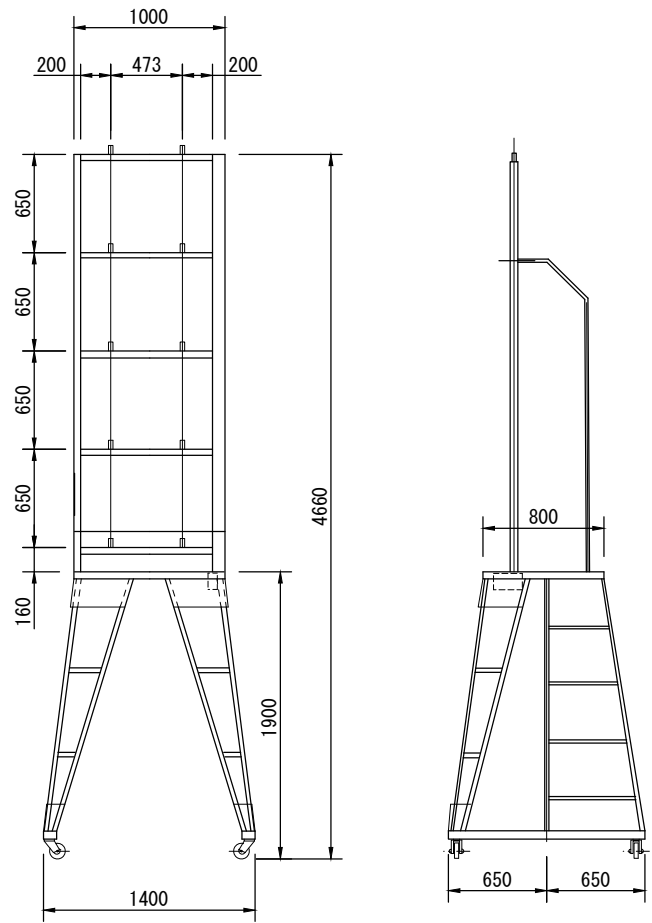
本体材質 塗装色 本体質量 許容積載質量	鋳物 黒 (マンセル N-1.0) 2.5kg 12kg		
-------------------------------	---------------------------------------	--	--

製品名	ハイスタンド	商品コード	G00201
		型式名称	SB-5
		縮 尺	S=1/20



ベース部材質 パイプ部材質 塗装色 本体質量	鋳物 鋼管製 黒(マンセル N-1.0) 23.0kg		
---------------------------------	--------------------------------------	--	--

製品名	ハイスタンド	商品コード	G00301
		型式名称	SB-10
		縮尺	S=1/50



<p>本体材質 塗装色 本体質量</p>	<p>鋼板、鋼管製 黒(マンセル N-1.0) 23.0kg</p>		
--	--	--	--