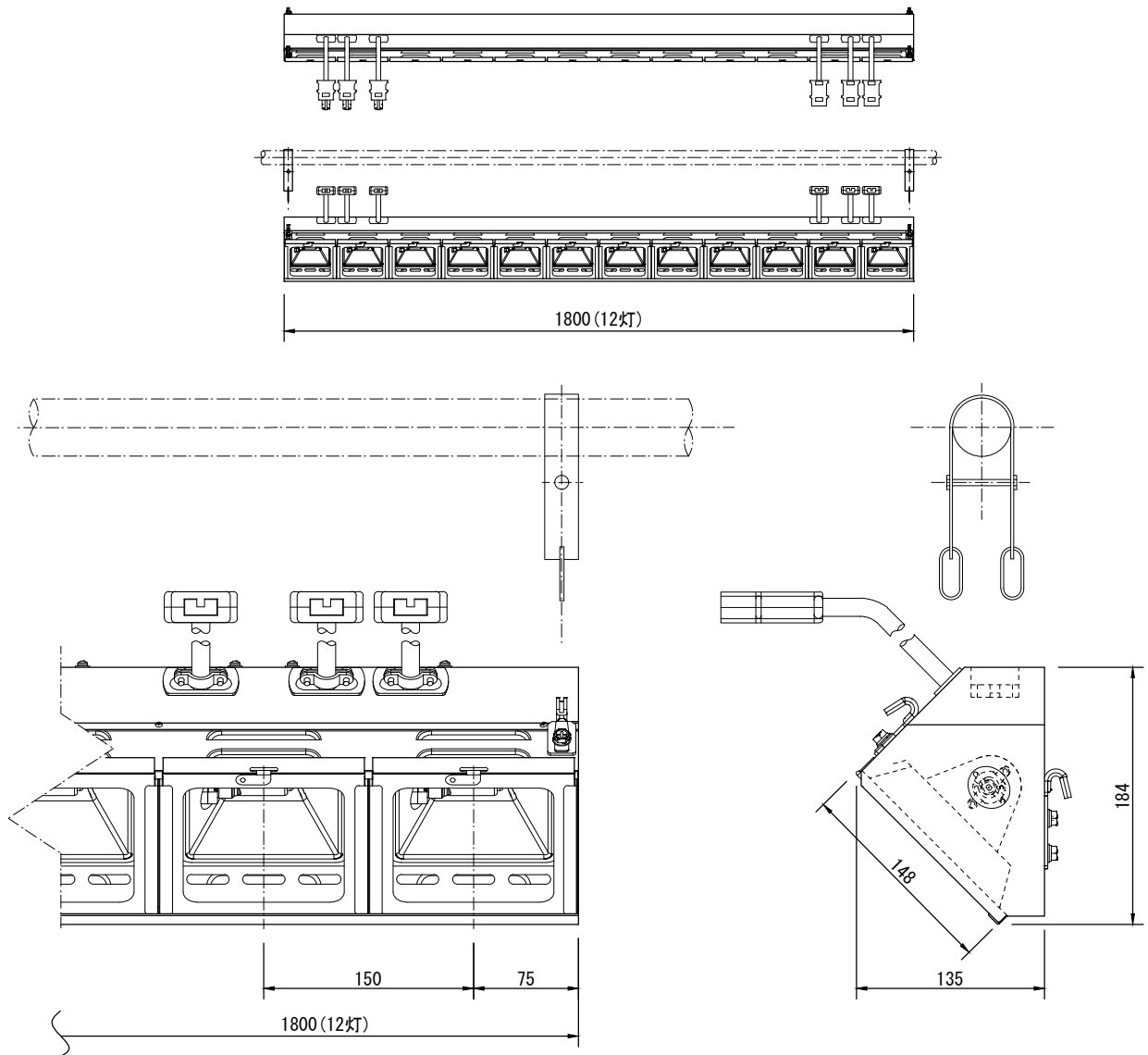
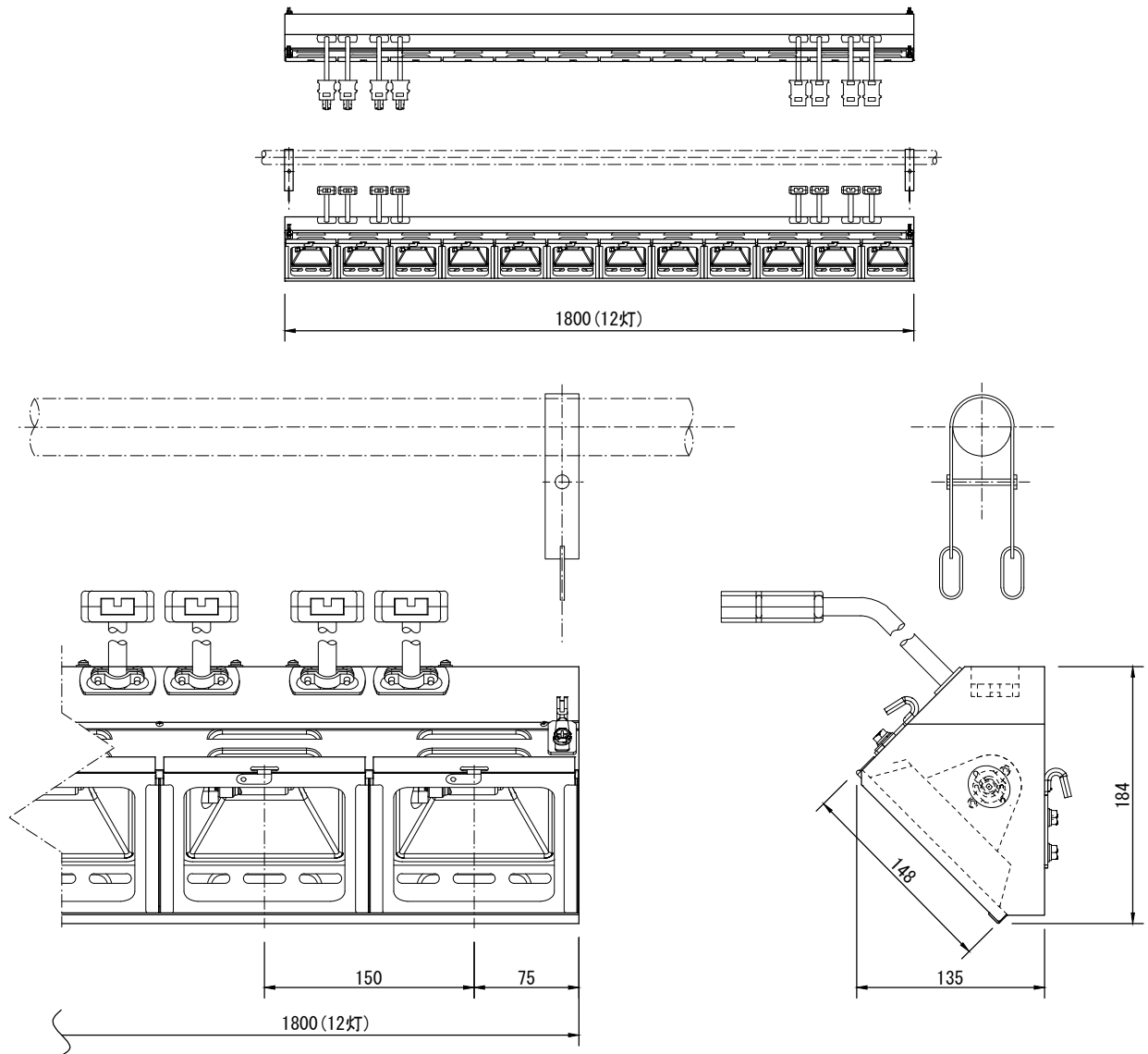


製品名	ミニフラッドライト	商品コード	C07153
		型式名称	SU-123 (K) -G20
		縮 尺	S=1/5, 1/20



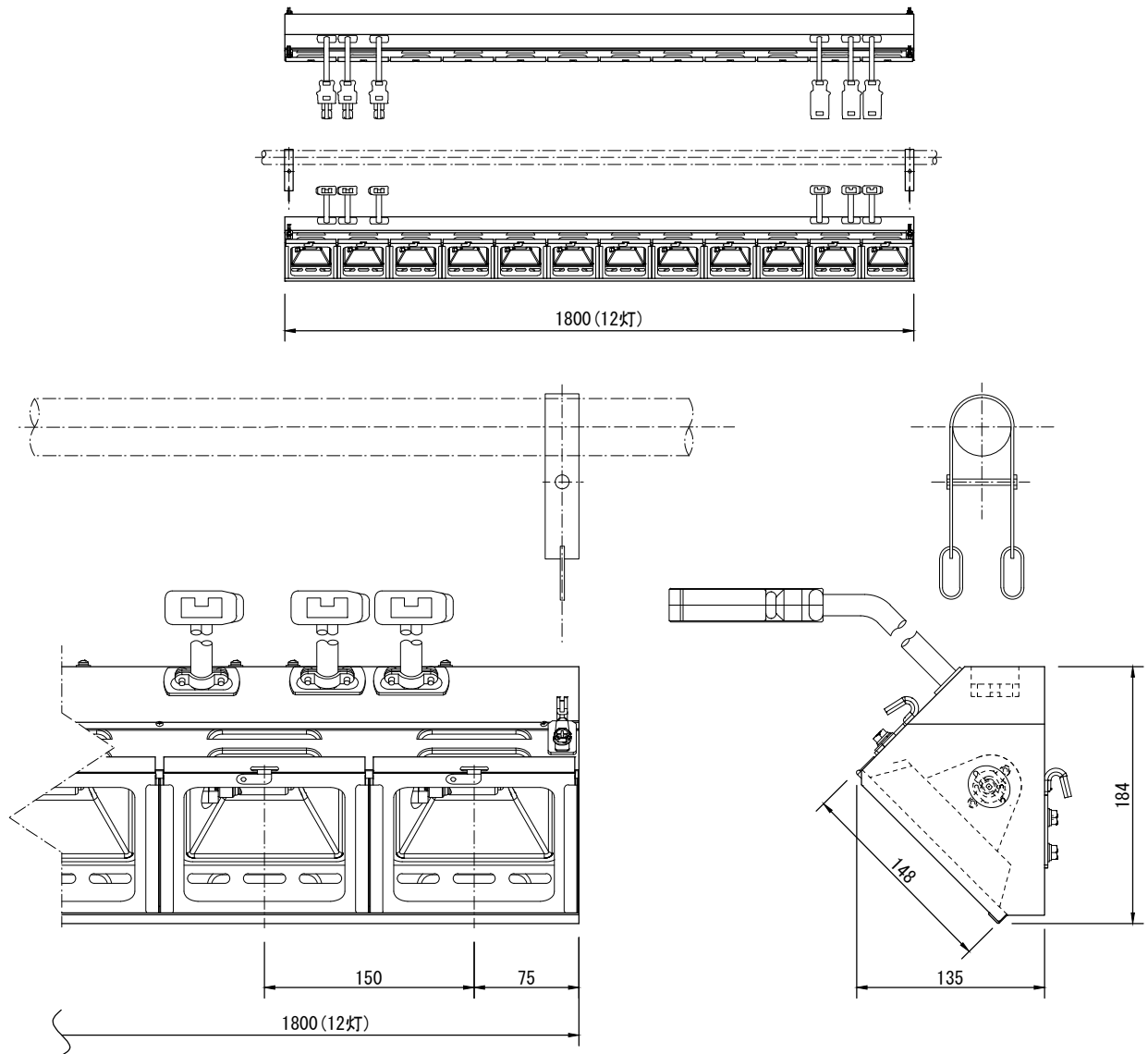
定格電圧 定格周波数 最高周囲温度 最高表面温度 最小照射距離 最小離隔距離 リフレクタ 灯数 回路数 灯体材質 塗装色 本体質量 付属品	AC 100V 50/60Hz 40℃ 170℃ 0.6m 0.1m アルミリフレクタ 12灯 3回路 鋼板 黒(マンセル N-1.0) 11.2kg フィルタホルダ 145mm×145mm 吊り金具	電源ケーブル  給電方向 適合電球	入力側(上手) 2PNCT 3.5mm <sup>2</sup> ×3芯 0.35m C型20Aプラグ付 出力側(下手) 2PNCT 3.5mm <sup>2</sup> ×3芯 0.35m C型20Aコネクタ付 上手 JD 100V 60W/P/MD JD 100V 100W/P/MD JD 100V 150W/P/MD JD 100V 200W/P/MD
---	---	----------------------------	--

製品名	ミニフラッドライト	商品コード	C07155
		型式名称	SU-124 (K) -G20
		縮 尺	S=1/5, 1/20



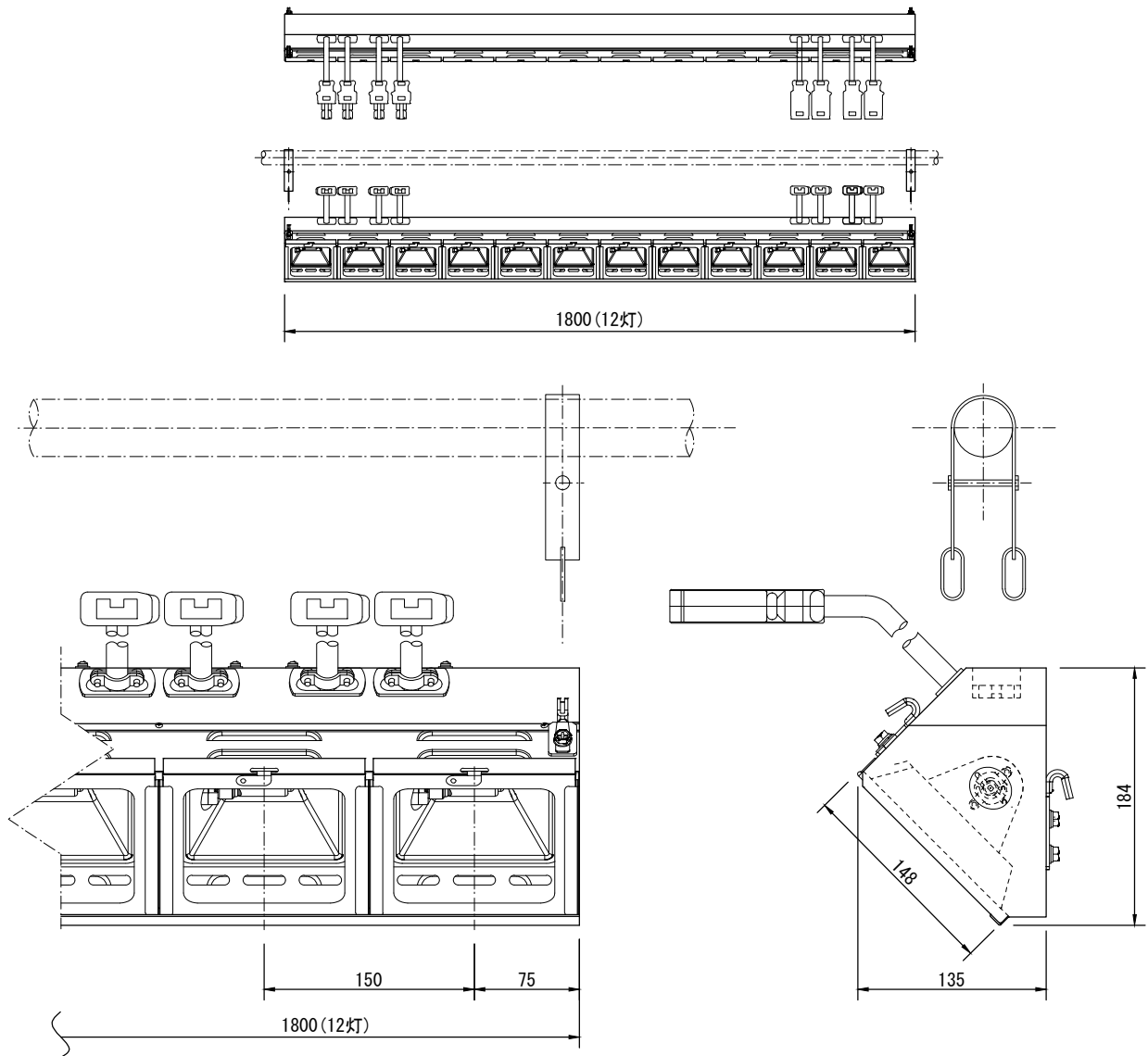
定格電圧 定格周波数 最高周囲温度 最高表面温度 最小照射距離 最小離隔距離 リフレクタ 灯数 回路数 灯体材質 塗装色 本体質量 付属品	AC 100V 50/60Hz 40℃ 170℃ 0.6m 0.1m アルミリフレクタ 12灯 4回路 鋼板 黒(マンセル N-1.0) 11.7kg フィルタホルダ 145mm×145mm 吊り金具	電源ケーブル  給電方向 適合電球	入力側(上手) 2PNCT 3.5mm <sup>2</sup> ×3芯 0.35m C型20Aプラグ付 出力側(下手) 2PNCT 3.5mm <sup>2</sup> ×3芯 0.35m C型20Aコネクタ付 上手 JD 100V 60W/P/MD JD 100V 100W/P/MD JD 100V 150W/P/MD JD 100V 200W/P/MD
---	---	----------------------------	--

製品名	ミニフラッドライト	商品コード	C07203
		型式名称	SU-123 (K) -C30
		縮 尺	S=1/5, 1/20



定格電圧 定格周波数 最高周囲温度 最高表面温度 最小照射距離 最小離隔距離 リフレクタ 灯数 回路数 灯体材質 塗装色 本体質量 付属品	AC 100V 50/60Hz 40℃ 170℃ 0.6m 0.1m アルミリフレクタ 12灯 3回路 鋼板 黒(マンセル N-1.0) 11.9kg フィルタホルダ 145mm×145mm 吊り金具	電源ケーブル  給電方向 適合電球	入力側(下手) 2PNCT 5.5mm <sup>2</sup> ×3芯 0.35m C型30Aプラグ付 出力側(上手) 2PNCT 5.5mm <sup>2</sup> ×3芯 0.35m C型30Aコネクタ付 上手 JD 100V 60W/P/MD JD 100V 100W/P/MD JD 100V 150W/P/MD JD 100V 200W/P/MD
---	---	----------------------------	--

製品名	ミニフラッドライト	商品コード	C07205
		型式名称	SU-124 (K) -C30
		縮 尺	S=1/5, 1/20



定格電圧 定格周波数 最高周囲温度 最高表面温度 最小照射距離 最小離隔距離 リフレクタ 灯数 回路数 灯体材質 塗装色 本体質量 付属品	AC 100V 50/60Hz 40℃ 170℃ 0.6m 0.1m アルミリフレクタ 12灯 4回路 鋼板 黒(マンセル N-1.0) 12.7kg フィルタホルダ 145mm×145mm 吊り金具	電源ケーブル  給電方向 適合電球	入力側(上手) 2PNCT 5.5mm <sup>2</sup> ×3芯 0.35m C型30Aプラグ付 出力側(下手) 2PNCT 5.5mm <sup>2</sup> ×3芯 0.35m C型30Aコネクタ付 上手 JD 100V 60W/P/MD JD 100V 100W/P/MD JD 100V 150W/P/MD JD 100V 200W/P/MD
---	---	----------------------------	--