

# クリノスター *Crenostar*-LED

シリーズ

ECO



## LEDフラッドライトSX-4Ⅲ-N, 4Ⅲ-W

(狭角タイプ)

(広角タイプ)

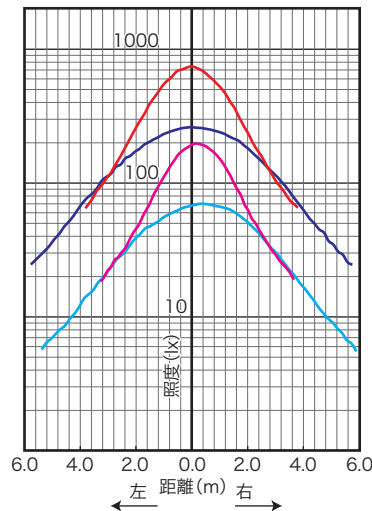
- 高出力、高寿命LEDを採用
- 平均演色評価数Ra97(代表値)
- 相関色温度 3000K
- 狭角タイプ、広角タイプ
- 4灯、4ch制御により、ボーダーライトなど多目的に使用可能
- クランプ、ダボ仕様
- インテリジェント機能搭載  
【RDM/アンサバック(当社オリジナル)】

## 仕様

型式名称	SX-4III-N	SX-4III-W	SX-4III-N/C	SX-4III-W/C
種類	狭角・ダボ仕様	広角・ダボ仕様	狭角・クランプ仕様	広角・クランプ仕様
定格電圧	AC100V ±10% (純直電源) 50/60Hz			
定格消費電力	161W (4回路点灯時)			
入力電流	100V : 1.63A (4回路点灯時)			
冷却方式	自然空冷			
使用角度範囲				
最高周囲温度	35°C			
最高表面温度	65°C			
最小照射距離	0.1m			
最小離隔距離	0.1m			
照射角	71°(フィールド角)	96°(フィールド角)	71°(フィールド角)	96°(フィールド角)
光源	高出力電球色LED			
相関色温度	3000K			
平均演色評価数	Ra97 (代表値)			
調光範囲	0~100%			
調光・制御方式	DMX512/RDM/アンサバック(当社オリジナル)/手元			
インテリジェント機能	各種機能 (検知・制御・設定・表示)			
制御チャンネル数	4CH、その他 (モード設定による)			
灯体材質	アルミニウム (一部鋼板)			
塗装色	黒 (マンセル N-1.0)			
本体質量	9.5kg		10.6kg	
ダボ	φ17mm		—	
落下防止ワイヤ	3φ×500mm		—	
固定クランプ	—		適合パイプ径 φ48.6	
電源ケーブル	入力側 2PNCT 2mm <sup>2</sup> ×3芯 1.2m C型20Aプラグ付 出力側 2PNCT 2mm <sup>2</sup> ×3芯 1.2m C型20Aコネクタ付			
最高接続台数 (電源)	SX-4III×9台 (MAX 1600W)			
付属品	フィルタホルダ 150mm×150mm (拡散板装着済)			
オプション	バンドア (BD-SX4L、BD-SX4S)			

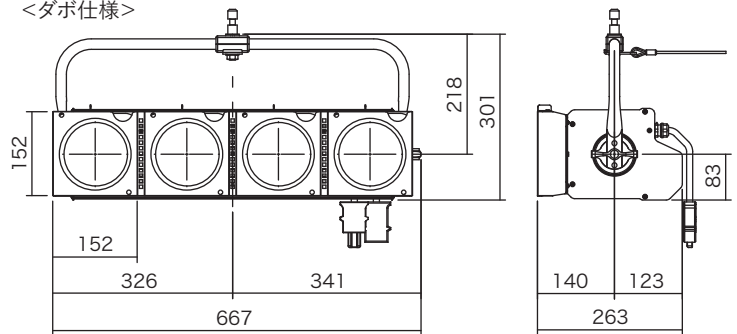
製品の仕様は予告なく変更を行うことがありますので、予めご了承ください。  
 注意：LED素子には、色調、明るさによってばらつきがあり、同一の形名の器具においても色調、明るさが異なることがあります。  
 ・入力電源はAC100V直電源を使用してください。

## 照度曲線

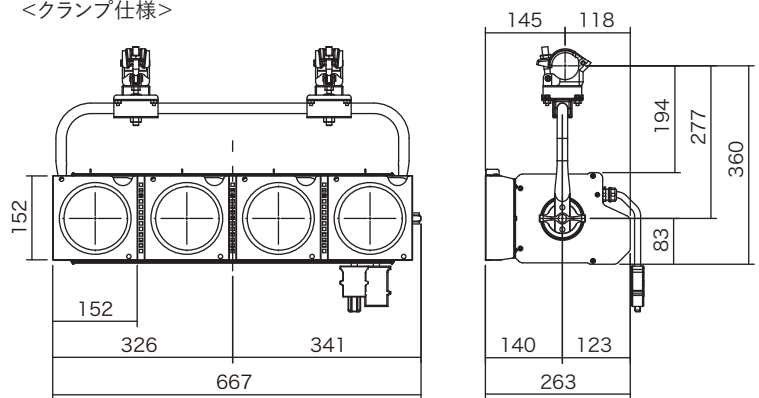


## 外形寸法<mm>

<ダボ仕様>



<クランプ仕様>



警告

- 器具の本体質量に見合った取付金具を使用してください。取付金具の選定を間違えると落下し、物的損害・けがの原因となります。
- 器具の取付け・設置には、可燃物と器具周辺面(照射方向を除く)との最小距離を本体表示及び取扱説明書に従って十分な距離をとって、取付けてください。指定距離より近すぎると、火災の原因となります。
- 照明器具と被照射面の距離は、本体表示及び取扱説明書に従って十分な距離をとってください。指定距離より近すぎると、被照射物の火災の原因となります。
- 器具の使用角度に制限のある器具があります。本体表示及び取扱説明書に従って正しく使用してください。使用角度範囲を超えると、器具の破損の原因となります。
- 器具の取付・設置時は、電源ケーブルを器具本体に接触しないように取付けてください。接触していると火災の原因となります。
- 演出空間用の器具です。演出空間の用途以外には、使用しないでください。一般用照明器具として使用する製品ではありません。
- 器具の点灯中及び消灯直後は、本体周辺を素手で触らないでください。本体周辺が高熱のため、やけどの原因となります。



注意

- この器具は屋内用です。屋外で使用しないでください。屋外で使用すると、感電・火災の原因となることがあります。
- この器具は最高周囲温度以下で使用してください。破損・変形・火災の原因となることがあります。
- 器具の取付・設置前に必ず取扱説明書または注意書をよくお読みください。また、お読みいただいた後は大切に保管し、必要なときに活用ください。
- 器具の取付・設置に方向性のある器具があります。本体表示及び取扱説明書に従って正しく取付けてください。指定以外の取付けを行うと、器具本体の破損や火災・けがの原因となることがあります。
- 器具の使用前に必ず取扱説明書または注意書をよくお読みください。また、お読みいただいた後は大切に保管し、必要なときに活用ください。

# 株式会社 松村電機製作所

<https://www.matsumuradenki.co.jp>

本社 〒113-0031 東京都文京区根津2-12-1 TEL03(3821)6169(代) FAX03(5685)3144  
 東京支店 〒110-0008 東京都台東区池之端2-7-17井ノ池之端ビル4階 TEL03(3821)6161(代) FAX03(3821)6186  
 関西支店 〒530-0043 大阪府北区天満2-12-16 TEL06(6352)0245(代) FAX06(6352)2972  
 中部支店 〒460-0008 名古屋市中区栄5-28-12名古屋宮ビル TEL052(265)1591(代) FAX052(265)1590  
 九州支店 〒812-0011 福岡市博多区博多駅前1-15-20MFM博多駅前ビル TEL092(451)3831(代) FAX092(451)3829  
 東北支店 〒980-0022 仙台市青葉区五橋1-6-2KJビルディング TEL022(221)7791(代) FAX022(267)6892

広島営業所 〒732-0052 広島市東区光町1-12-20もみじ広島光町ビル TEL082(569)8161(代) FAX082(569)8169  
 札幌営業所 〒060-0063 札幌市中央区南三条西3-8-1エテルノビル TEL011(210)9561(代) FAX011(210)9562  
 沖縄営業所 〒900-0033 那覇市久米1-15-1上山ビル TEL098(860)6377(代) FAX098(860)6392  
 盛岡営業所 〒020-0021 盛岡市中央通1-9-11CUBE映画館通りビル4階H号室 TEL019(656)1588(代) FAX019(656)1589  
 MFM(テレビ兼製) 〒110-0008 東京都台東区池之端2-7-17井ノ池之端ビル4階 TEL03(3821)6161(代) FAX03(3821)6186  
 サービスセンター 〒125-0052 東京都葛飾区柴又3-5-6 TEL03(3607)2166(代) FAX03(3627)2505