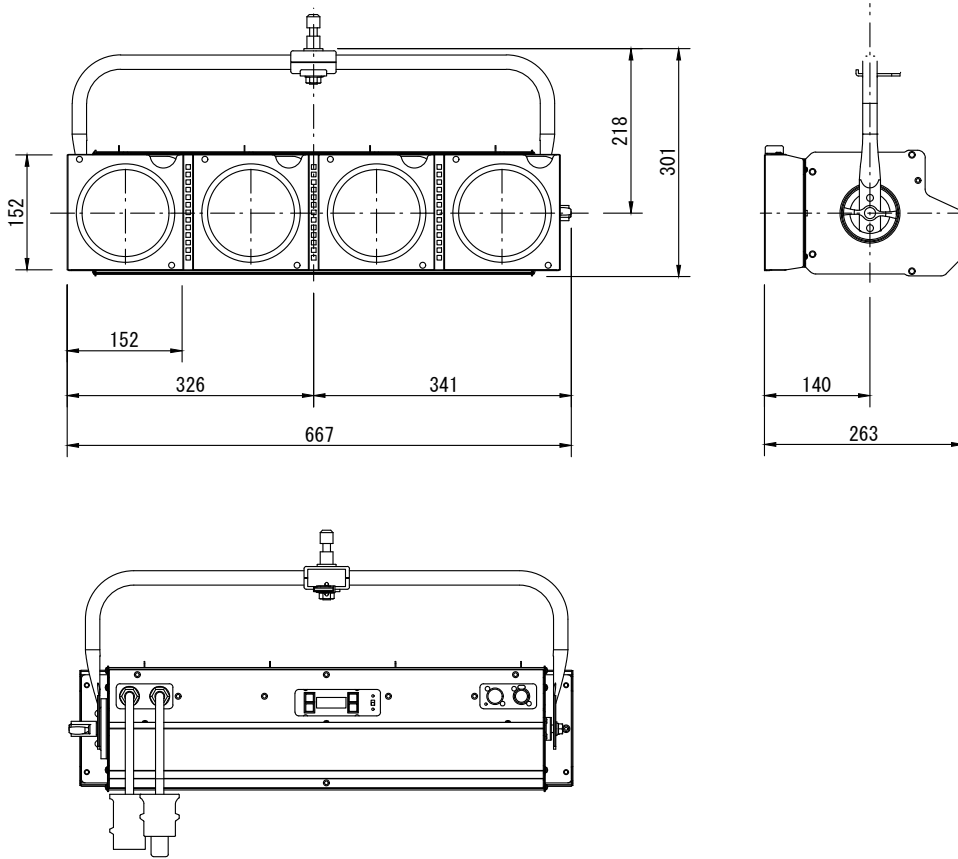


製品名	LEDフラッドライト (狭角)	商品コード	A45035
	インテリジェント機能付 RDM・アンサバック対応	型式名称	SX-4Ⅲ-N
		縮 尺	S=1/10

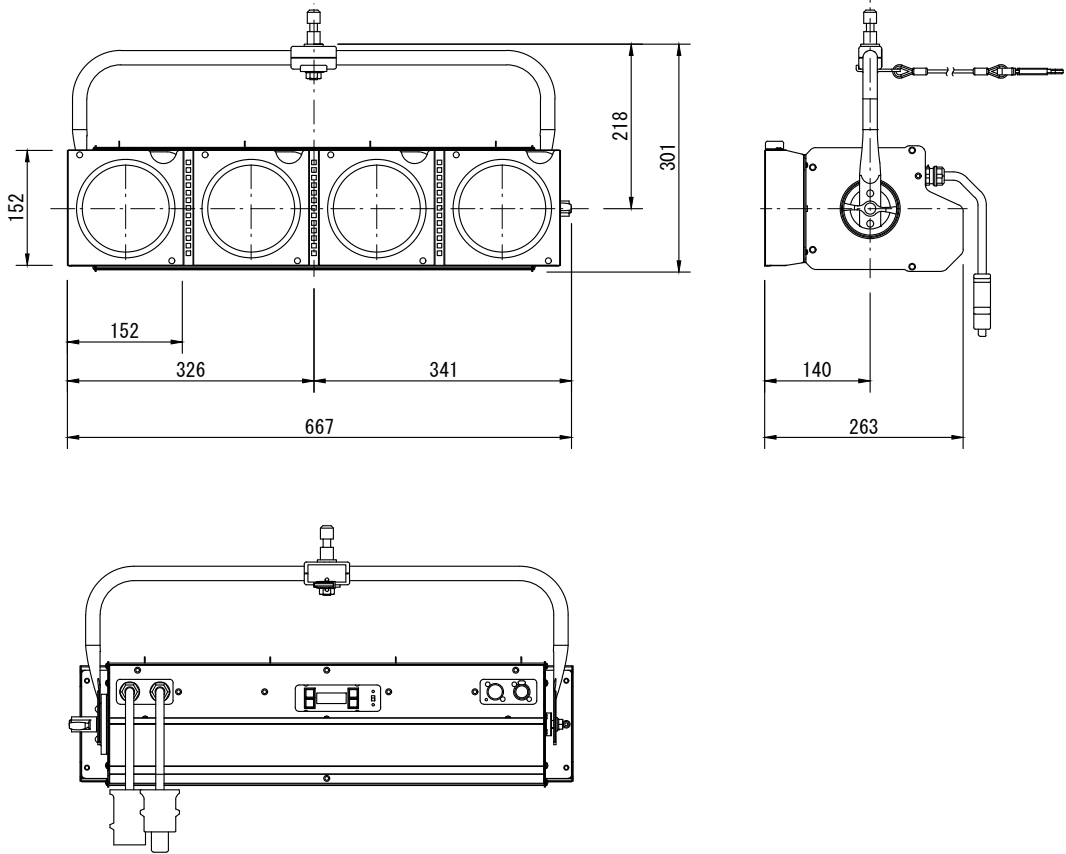


<p>定格電圧 定格消費電力 定格周波数 入力電流 冷却方式 使用角度範囲</p> <p>最高周囲温度 最高表面温度 最小照射距離 最小離隔距離 照射角 光源 相関色温度 平均演色評価数 調光範囲 調光・制御方式</p>	<p>AC100V ±10%(純直電源) 161W(4回路点灯時) 50/60Hz 100V:1.63A(4回路点灯時) 自然空冷 ハンガー使用時 上方40°,下方90° スタンド使用時 上方90°,下方40°</p> <p>35°C 65°C 0.1m 0.1m 71° (フィールド角) 高出力電球色LED 3000K Ra 97(代表値) 0~100% DMX512/RDM/ アンサバック(当社オリジナル)/手元</p>	<p>インテリジェント機能 制御チャンネル数 灯体材質 塗装色 本体質量 ダボ 落下防止ワイヤ 電源ケーブル</p> <p>最大接続台数(電源) 付属品 オプション</p>	<p>各種機能(検知・制御・設定・表示) 4ch、その他(モード設定による) アルミニウム(一部鋼板) 黒(マンセル N-1.0) 9.5kg φ17mm 3φ×500mm 入力側 2PNCT 2mm²×3芯 1.2m C型20Aプラグ付 出力側 2PNCT 2mm²×3芯 1.2m C型20Aコネクタ付 SX-4Ⅲ×9台(MAX 1600W) 紙フィルタホルダ 150mm×150mm (拡散板装着済) バンドア(A45012 BD-SX4L) バンドア(A45013 BD-SX4S)</p>
--	--	---	--

株式会社 松村電機製作所

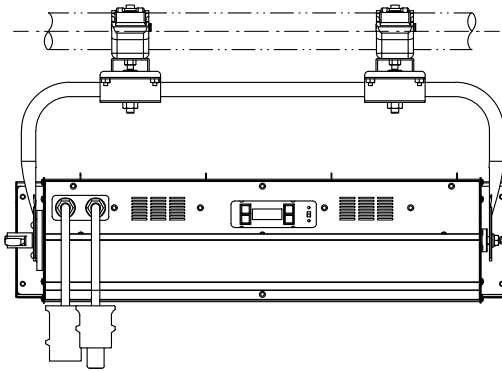
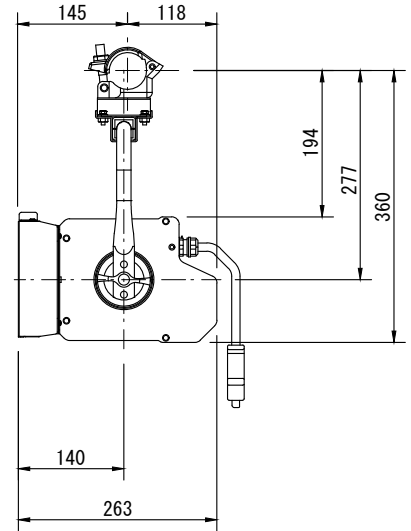
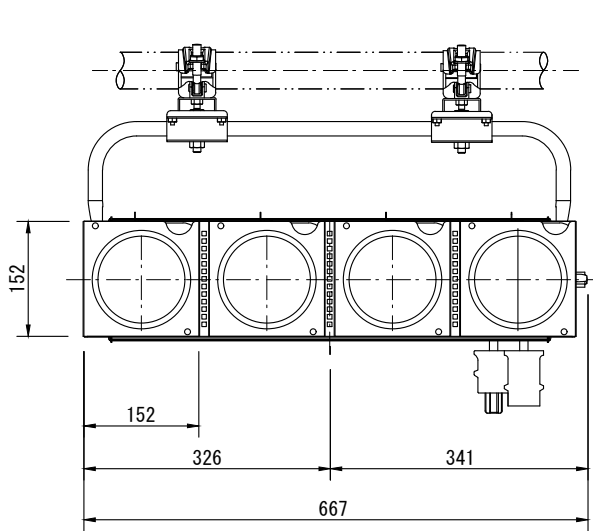
MATSUMURA ELECTRIC MFG.CO., LTD.

製品名	LEDフラッドライト (広角)	商品コード	A45036
	インテリジェント機能付 RDM・アンサバック対応	型式名称	SX-4Ⅲ-W
		縮尺	S=1/10



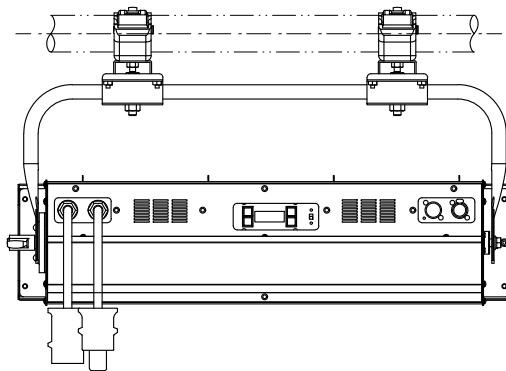
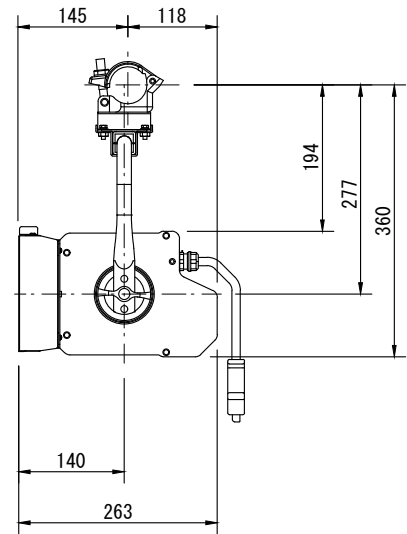
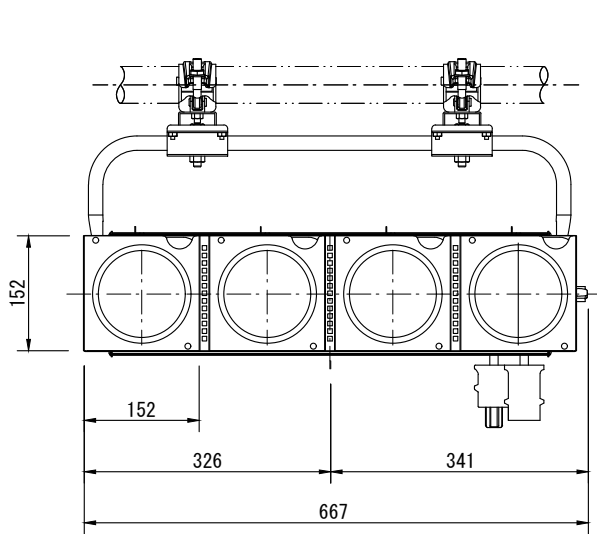
<p>定格電圧 AC100V ±10%(純直電源)</p> <p>定格消費電力 161W(4回路点灯時)</p> <p>定格周波数 50/60Hz</p> <p>入力電流 100V:1.63A(4回路点灯時)</p> <p>冷却方式 自然空冷</p> <p>使用角度範囲 ハンガー使用時 上方40°,下方90° スタンド使用時 上方90°,下方40°</p> <p>最高周囲温度 35°C</p> <p>最高表面温度 65°C</p> <p>最小照射距離 0.1m</p> <p>最小離隔距離 0.1m</p> <p>照射角 96° (フィールド角)</p> <p>光源 高出力電球色LED</p> <p>相関色温度 3000K</p> <p>平均演色評価数 Ra 97(代表値)</p> <p>調光範囲 0~100%</p> <p>調光・制御方式 DMX512/RDM/ アンサバック(当社オリジナル)/手元</p>	<p>インテリジェント機能</p> <p>制御チャンネル数</p> <p>灯体材質</p> <p>塗装色</p> <p>本体質量</p> <p>ダボ</p> <p>落下防止ワイヤ</p> <p>電源ケーブル</p> <p>最大接続台数(電源)</p> <p>付属品</p> <p>オプション</p>	<p>各種機能(検知・制御・設定・表示)</p> <p>4ch、その他(モード設定による)</p> <p>アルミニウム(一部鋼板)</p> <p>黒(マンセル N-1.0)</p> <p>9.5kg</p> <p>φ17mm</p> <p>3φ×500mm</p> <p>入力側</p> <p>2PNCT 2mm²×3芯 1.2m</p> <p>C型20Aプラグ付</p> <p>出力側</p> <p>2PNCT 2mm²×3芯 1.2m</p> <p>C型20Aコネクタ付</p> <p>SX-4Ⅲ×9台(MAX 1600W)</p> <p>紙フィルタホルダ 150mm×150mm (拡散板装着済)</p> <p>バンドア(A45012 BD-SX4L)</p> <p>バンドア(A45013 BD-SX4S)</p>
---	---	---

製品名	LEDフラッドライト(狭角、クランプアーム)	商品コード	A45037
	インテリジェント機能付 RDM・アンサバック対応	型式名称	SX-4Ⅲ-N/C
		縮尺	S=1/10



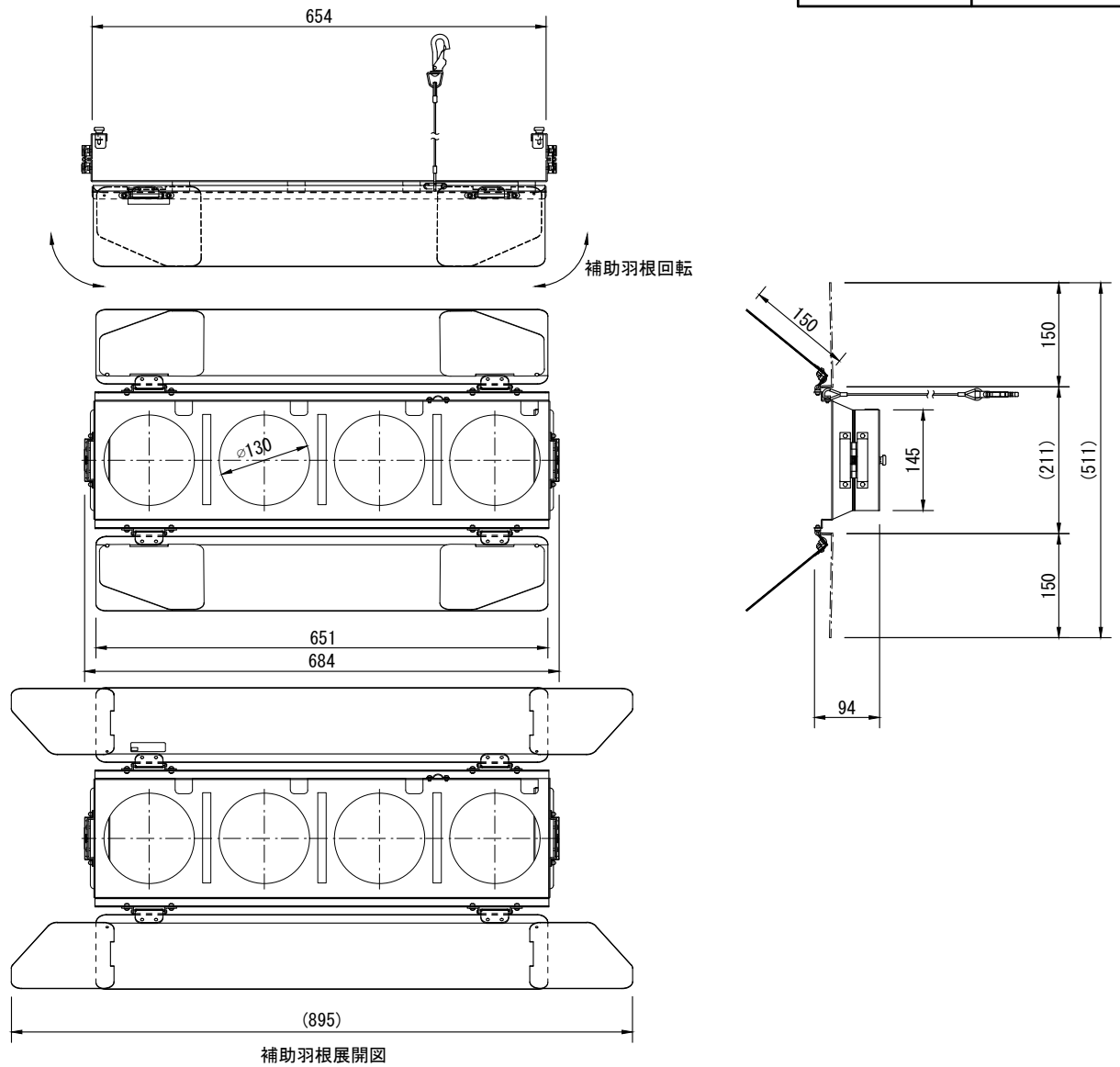
<p>定格電圧 定格消費電力 定格周波数 入力電流 冷却方式 使用角度範囲 最高周囲温度 最高表面温度 最小照射距離 最小離隔距離 照射角 光源 相関色温度 平均演色評価数 調光範囲 調光・制御方式</p>	<p>AC100V ±10%(純直電源) 161W(4回路点灯時) 50/60Hz 100V:1.63A(4回路点灯時) 自然空冷 上方40°,下方90° 35℃ 65℃ 0.1m 0.1m 71°(フィールド角) 高出力電球色LED 3000K Ra 97(代表値) 0~100% DMX512/RDM/ アンサバック(当社オリジナル)/手元</p>	<p>インテリジェント機能 制御チャンネル数 灯体材質 塗装色 本体質量 固定クランプ 電源ケーブル</p> <p>最大接続台数(電源) 付属品 オプション</p>	<p>各種機能(検知・制御・設定・表示) 4ch、その他(モード設定による) アルミニウム(一部鋼板) 黒(マンセル N-1.0) 10.6kg 適合パイプ径 φ48.6 入力側 2PNCT 2mm²×3芯 1.2m C型20Aプラグ付 出力側 2PNCT 2mm²×3芯 1.2m C型20Aコネクタ付 SX-4Ⅲ×9台(MAX 1600W) フィルタフォルダ 150mm×150mm (拡散板装着済) バンドア(A45012 BD-SX4L) バンドア(A45013 BD-SX4S)</p>
--	--	--	--

製品名	LEDフラッドライト(広角、クランプアーム)	商品コード	A45038
	インテリジェント機能付 RDM・アンサバック対応	型式名称	SX-4Ⅲ-W/C
		縮尺	S=1/10



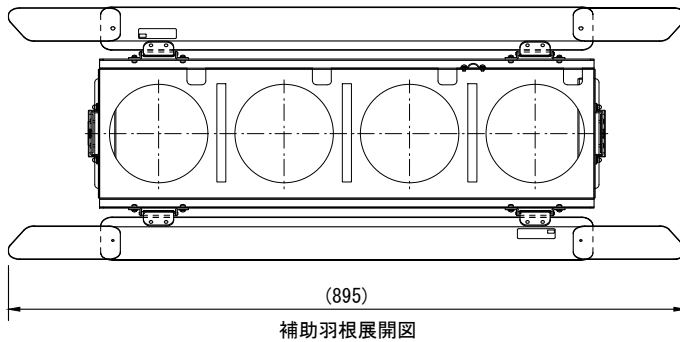
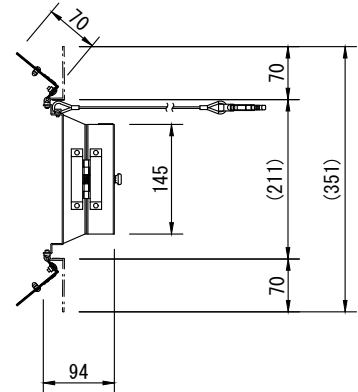
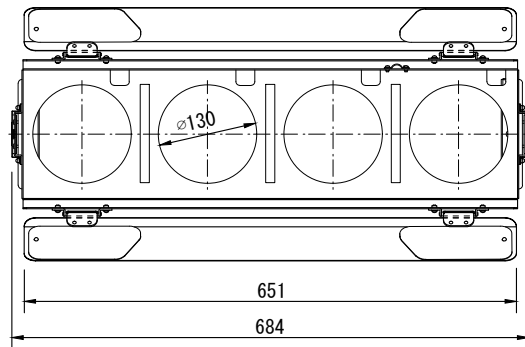
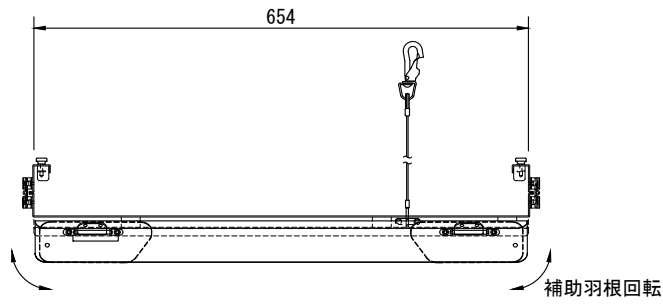
<p>定格電圧 定格消費電力 定格周波数 入力電流 冷却方式 使用角度範囲 最高周囲温度 最高表面温度 最小照射距離 最小離隔距離 照射角 光源 相関色温度 平均演色評価数 調光範囲 調光・制御方式</p>	<p>AC100V ±10%(純直電源) 161W(4回路点灯時) 50/60Hz 100V:1.63A(4回路点灯時) 自然空冷 上方40°, 下方90° 35℃ 65℃ 0.1m 0.1m 96° (フィールド角) 高出力電球色LED 3000K Ra 97(代表値) 0~100% DMX512/RDM/ アンサバック(当社オリジナル)/手元</p>	<p>インテリジェント機能 制御チャンネル数 灯体材質 塗装色 本体質量 固定クランプ 電源ケーブル</p> <p>最大接続台数(電源) 付属品 オプション</p>	<p>各種機能(検知・制御・設定・表示) 4ch、その他(モード設定による) アルミニウム(一部鋼板) 黒(マンセル N-1.0) 10.6kg 適合パイプ径 φ48.6 入力側 2PNCT 2mm²×3芯 1.2m C型20Aプラグ付 出力側 2PNCT 2mm²×3芯 1.2m C型20Aコネクタ付 SX-4Ⅲ×9台(MAX 1600W) フィルタフォルダ 150mm×150mm (拡散板装着済) バンドア(A45012 BD-SX4L) バンドア(A45013 BD-SX4S)</p>
--	--	--	--

製品名	バンドア (SX-4シリーズ用ロング羽根タイプ)	商品コード	A45012
		型式名称	BD-SX4L
		縮尺	S=1/10



本体材質 塗装色 本体質量 適合器具	アルミ合金製 黒艶消し 1.5kg SX-4Ⅱ, SX-4Ⅲ		
-----------------------------	---	--	--

製品名	バンドア (SX-4シリーズ用ショート羽根タイプ)	商品コード	A45013
		型式名称	BD-SX4S
		縮 尺	S=1/10



本体材質 塗装色 本体質量 適合器具	アルミ合金製 黒艶消し 1.2kg SX-4Ⅱ, SX-4Ⅲ		
-----------------------------	---	--	--