

UH5N 取扱説明書

Floodlight Manual

この度は松村電機の製品をお買い上げいただき、
誠にありがとうございます。
未長く安全にご愛用いただくために、
取付・設置およびご使用前には、
必ず取扱説明書をお読みください。
お読みいただいた後は大切に保管し、
必要なときに活用してください。



もくじ

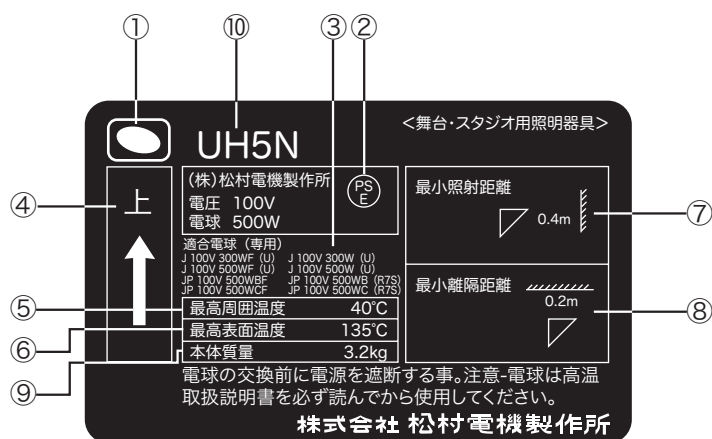
表紙.....	1	点検と修理.....	10
本体表示銘板と表示内容.....	2	仕様.....	11
警告表示内容の説明.....	3	外形寸法.....	11
取扱上の注意事項.....	3	弊社連絡先.....	12

ご使用方法

各部の名称.....	6
電球の取付け.....	6
カラーフィルタの装着.....	8
パイプへの取付け.....	9

《本体表示銘板と表示内容》

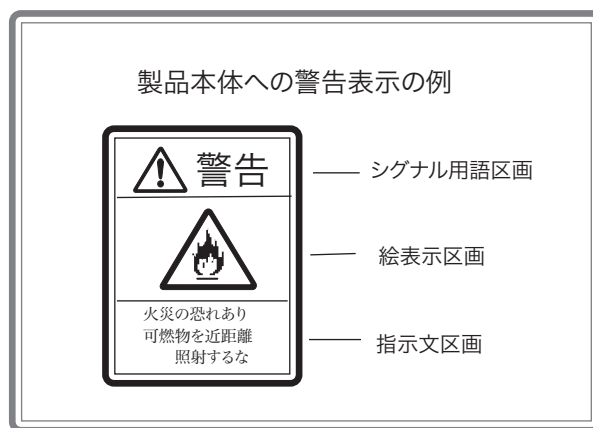
照明器具の本体に下記の銘板を表示しています。
取扱うときには、銘板の表示内容をよくご理解の
うえ安全にご使用ください。



- ① 用途表示 : 「演出空間用照明器具」であることを表示しています。
- ② 法定表示 : 電気用品安全法の規定による「製造事業者名」「定格電圧」「電球の定格消費電力」「 PS E マーク」を表示しています。
- ③ 適合電球 : 適合電球を表示しています。指定された電球を必ずご使用ください。
- ④ 上部方向表示 : 器具の上部方向を表示しています。必ず矢印の方向を上にして取付けてください。
- ⑤ 最高周囲温度 : 通常の使用状態のもとで、連続動作させてもよい周囲温度の最高値を表示しています。
- ⑥ 最高表面温度 : 使用角度範囲内において、連続点灯したときの外面温度の最高値を表示しています。
- ⑦ 最小照射距離 : 器具と被照射対象物との間の最小距離を表示しています。
- ⑧ 最小離隔距離 : 器具周辺と可燃物との間の最小距離を表示しています。
- ⑨ 本体質量 : 器具本体（電球を含む）の質量を表示しています。（ハンガー、その他の付属品は含みません）
- ⑩ 型名 : モデル番号（型番）または名称を表示しています。


《警告表示内容の説明》


照明器具の本体に警告表示をしています。
取扱うときには、警告表示内容をよくご理解のうえ安全にご使用ください。



《警告表示の注意喚起シンボルとシグナル用語》








警告表示の注意喚起シンボルとシグナル用語の意味

 **警告** —— 取扱いを誤った場合、使用者が死亡または重傷を負う可能性が想定される場合、軽傷または物的損害が発生する頻度が高い場合。

 **注意** —— 取扱いを誤った場合、使用者が軽傷を負う可能性が想定される場合、および物的損害のみの発生が想定される場合。

《取扱上の注意事項》

警 告

-  ●演出空間用の器具です。演出空間の用途以外には、使用しないでください。
一般用照明器具として使用する製品ではありません。
-  ●器具の本体質量に見合った取付金具を使用してください。
取付金具の選定を間違えると落下し、物的損害・けがの原因となります。
-  ●器具の取付・設置には、可燃物と器具周辺面（照射方向を除く）との最小距離を本体表示及び取扱説明書に従って正しく取付けてください。
指定距離より近すぎると、火災の原因となります。
-  ●拡散形照明器具と被照射面の距離は、本体表示及び取扱説明書に従って十分な距離をとってください。
指定距離より近すぎると、被照射物の火災の原因となります。
-  ●器具の取付（設置）時は、電源ケーブルを器具本体に接触しないように取付けてください。
接触していると火災の原因になります。
-  ●器具の点灯中及び消灯直後は、本体周辺を素手で触らないでください。
本体周辺が高温のため、やけどの原因となります。
-  ●フィルタホルダは、適合品を使用してください。
フィルタホルダの破損・変形したものを使用すると落下し、物的損害・けがの原因となります。



警告



- 器具を分解したり改造しないでください。
故障・感電・火災の原因となります。



- 煙が出たり変な臭いがするなどの異常状態のままで使用すると火災・感電の原因となります。



- 異常と思われるときはすぐにプラグを抜き、異常状態がおさまったことを確認してから原因を究明してください。
容易に原因の究明ができない場合は、弊社に修理を依頼してください。



注意

1.使用環境・使用条件について

- この器具は屋内用です。屋外で使用しないでください。
屋外で使用すると、感電・火災の原因となることがあります。
- この器具は最高周囲温度以下で使用してください。
破損・変形・火災とランプの破裂の原因となることがあります。
- 湿気や水気のあるところで使用しないでください。
感電・火災の原因となることがあります。
- 不安定な場所や燃えやすいものの近くで使用しないでください。
倒れたり、落ちたりして、火災・けがの原因となります。
- 電球は、指定された電球を使用してください。
指定以外（適合しない）の電球を使用すると、器具の破損・電球の破裂の原因となります。

2.取付・設置について

- 器具の取付・設置前に必ず取扱説明書または注意書をよくお読みください。
また、お読みいただいた後は大切に保管し、必要なときに活用ください。
- 器具の取付・設置は、「舞台・テレビジョン照明技術者技能認定者」などの専門家が行ってください。
未熟練者だけでの対応は間違いの原因となるおそれがあります。
- 据付施工は、電気工事士などの熟練者（専門家）が行ってください。
未熟練者だけでの対応は、間違いの原因になることがあります。
- 器具の取付・設置に方向性のある器具があります。本体表示及び取扱説明書に従って正しく取付けてください。
指定以外の取付けを行うと、器具本体の破損や火災・けがの原因となることがあります。

3.使用前の準備について

- 器具の使用前に必ず取扱説明書または注意書をよくお読みください。
また、お読みいただいた後は大切に保管し、必要なときに活用ください。
- 器具の使用前の準備は、「舞台・テレビジョン照明技術者技能認定者」などの専門家が行ってください。
未熟練者だけでの対応は間違いの原因となるおそれがあります。
- 電源接続は、取扱説明書に従って確実に行ってください。
接続が不完全な場合は、接触不良により火災の原因となります。
- 電球の取扱いは、電球の取扱説明書または注意書をよくお読みください。
また、お読みいただいた後は大切に保管し、必要なときに活用ください。
- 電球の装着は、電球ソケットに確実に装着してください。
確実に装着されないと電球・電球ソケットの破損の原因となります。



注 意

4.使用方法について

- 器具を取扱う場合は、「舞台・テレビジョン照明技術者技能認定者」などの専門家が行ってください。未熟練者だけでの対応は間違いの原因となるおそれがあります。
- 器具の取付に方向性のあるものがあります。本体表示及び取扱説明書に従って正しく取付けてください。
指定以外の取付けを行うと、本体の破損や火災・けがの原因となることがあります。
- 器具のフィルタホルダ枠にカラーチェンジャ等の付属品を装着する場合は、フィルタホルダ枠の許容荷重に見合った付属品を使用してください。
不適正な付属品の使用は、器具本体の破損、付属品の落下による物的損害・けがの原因になります。
- 地震などの天災の後、再使用前に「舞台・テレビジョン照明技術者技能認定者」などの専門家が、点検を行ってください。
未熟練者だけでの対応は間違いの原因となるおそれがあります。

5.保守点検について

- 器具は、日常点検を実施してください。点検の結果、取扱説明書に記載されている基準をはずれている場合は、取扱説明書に基づき処置をしてください。
- 器具の点検（整備）は、「舞台・テレビジョン照明技術者技能認定者」などの専門家が行ってください。未熟練者だけでの対応は間違いの原因となるおそれがあります。
- 電球交換、部品交換、清掃時は、必ず電源を切ってください。
電源を切らないと感電することがあります。
- 電源ケーブル、接続器は日常点検し、点検の結果、取扱説明書に記載されている基準をはずれている場合は、取扱説明書に基づき処置をしてください。
感電・火災の原因となることがあります。
- 電球ソケット、リフレクタは点検し、点検の結果、取扱説明書に記載されている基準をはずれている場合は、取扱説明書に基づき処置をしてください。
感電・故障の原因となることがあります。
- 器具のネジ類は、振動で緩む場合があります。取扱説明書に基づき処置をしてください。
故障、落下による物的損害・けがの原因となります。
- 埃や紙吹雪が溜まったままで使用しないで、清掃してください。
火災の原因となります。
- 電球の取扱いは、電球の取扱説明書または注意書をよくお読みください。
また、お読みいただいた後は大切に保管し、必要なときに活用ください。
- 電球は指定された電球を使用してください。
指定以外（適合しない）の電球を使用すると、器具の破損・電球の破裂の原因となります。
- 電球の装着は、電球ソケットに確実に装着してください。
確実に装着されないと電球・電球ソケットの破損の原因となります。
- 交換部品は、弊社指定の純正部品を使用し、取扱説明書に基づき確実に処置をしてください。
器具の機能劣化・感電・火災の原因となります。

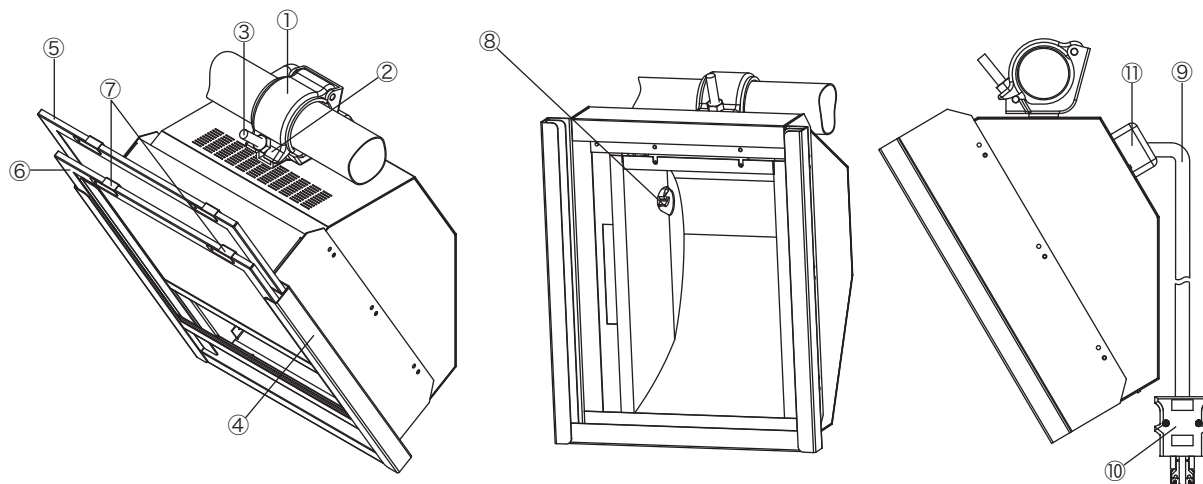
6.保管時について

- 埃の多い場所や湿度が高く、結露しやすい環境に保管しないでください。
故障・絶縁不良の原因となります。
- 再使用するときは、点検を必ず行ってから使用してください。
感電・火災の原因となるおそれがあります。

《ご使用方法》

■各部の名称

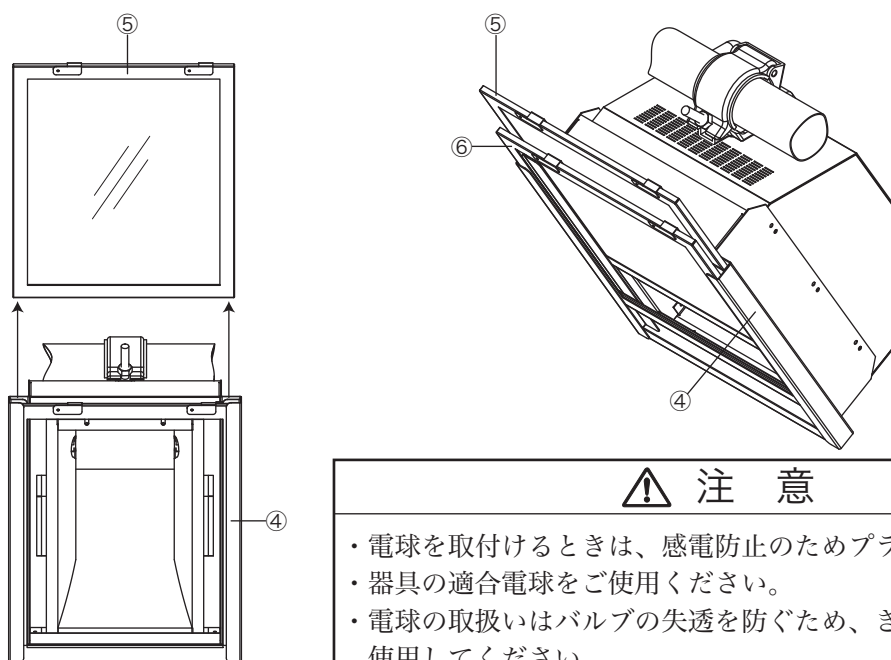
- | | |
|-----------|--------------|
| ①単クランプ | ⑥カラーフィルタホルダ |
| ②固定ナット | ⑦フィルタホルダ止め金具 |
| ③固定ボルト | ⑧電球ソケット |
| ④フィルタホルダ枠 | ⑨電源ケーブル |
| ⑤保護シールド | ⑩電源プラグ |
| | ⑪端子台 |



- 初めて器具を点灯するときに、発煙・発臭を伴うことがあります。
発煙がおさまるまで点灯し、解消してください。

■電球の取付け

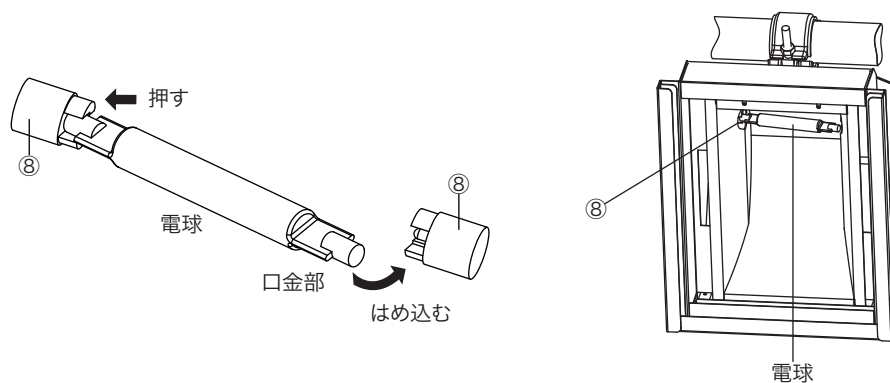
- 1) 電球側のフィルタホルダ枠④から保護シールド⑤を取外します。
(カラーフィルタ使用時はカラーフィルタホルダ⑥も取外してください)



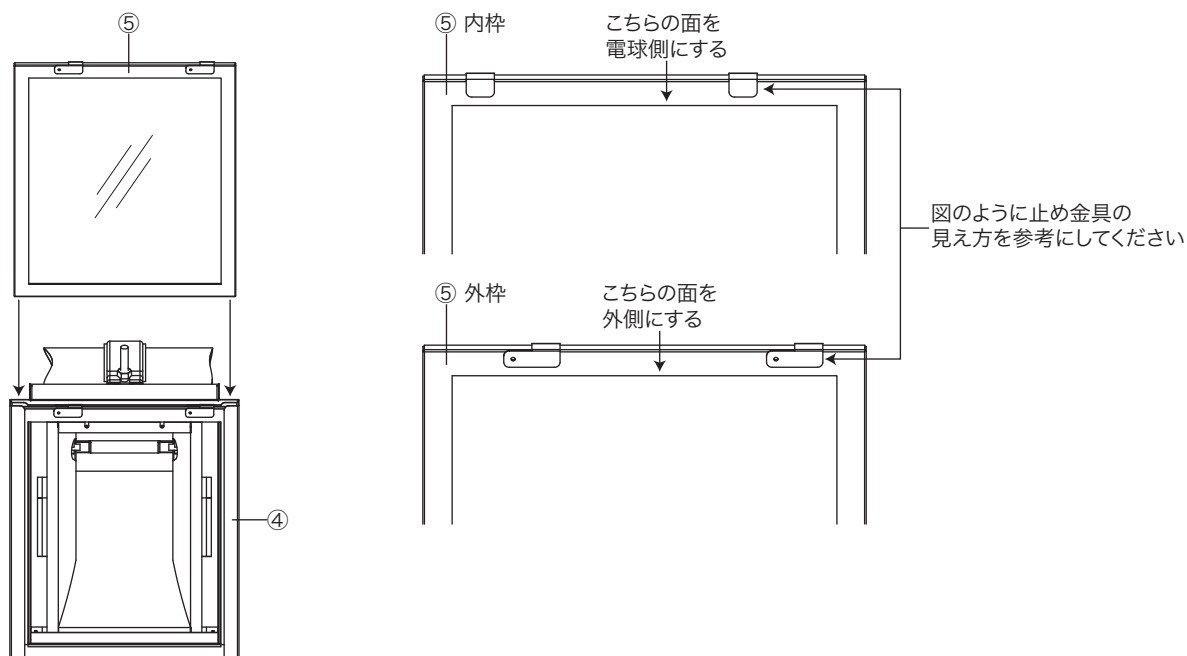
⚠ 注意

- ・電球を取付けるときは、感電防止のためプラグを抜いてください。
- ・器具の適合電球をご使用ください。
- ・電球の取扱いはバルブの失透を防ぐため、きれいな手袋などを使用してください。
バルブに素手で触れた場合は、アルコール等できれいに拭き取ってください。
- ・消灯直後の電球は熱いので、十分に冷めてから交換してください。

- 2) 電球の口金部を持ち、片側の電球ソケット⑧の接点に押し当て、もう一方の電球ソケット⑧の接点にはめ込み装着します。
装着後、電球を数回、回転させ、確実に取付けられていることを確認してください。



- 3) 下図のように保護シールド⑤を電球側のフィルタホルダ枠④へ確実に取付けます。
※内枠を電球側にして取付けてください。



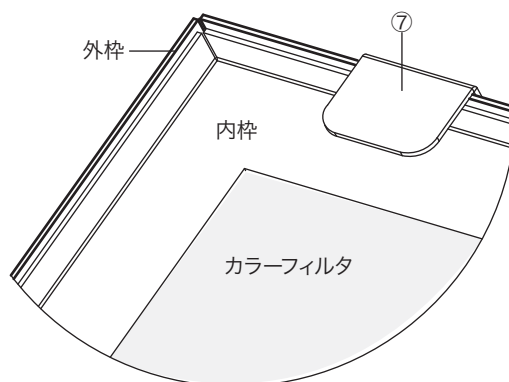
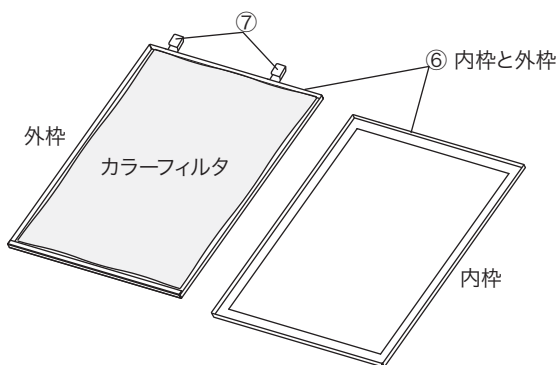
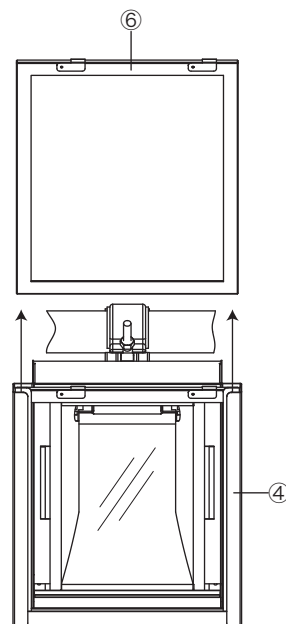
⚠ 警告

- ・点灯するときは必ず保護シールドを装着してください。電球の破裂等により破片が落下し、火災・やけどの原因となります。
- ・保護シールドに亀裂、深いきずなど目視で分かる損傷がある場合は交換すること。
- ・損傷したり熱変形したりした電球は交換すること。

■カラーフィルタの装着

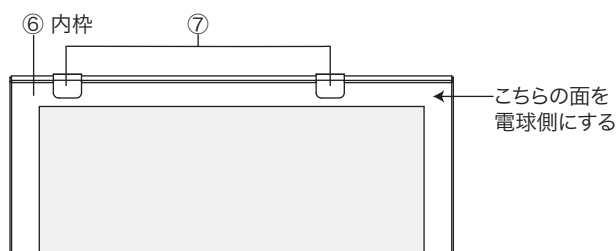
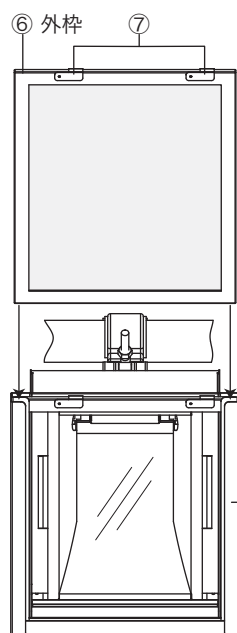
- 難燃性のカラーフィルタをご使用ください。（弊社取扱いカラーフィルタ：ポリカラー、ロスコフィルタなど）
- カラーフィルタはご使用により、退色（色抜け）あるいは変色します。（使用する色や点灯条件により、退色、変色する時間に差があります）
- フィルタホルダ枠が2つあります。
保護シールド⑤（電球側）、カラーフィルタホルダ⑥（外側）の順にフィルタホルダ枠④に取付けてください。

- 1) ご使用になるカラーフィルタを内枠のサイズ（233×283mm）に切ります。
- 2) フィルタホルダ枠④からカラーフィルタホルダ⑥を取外します。
- 3) フィルタホルダ止め金具⑦を外し、内枠、外枠に分けます。
- 4) カラーフィルタをカラーフィルタホルダ⑥の内枠と外枠の間に挟みフィルタホルダ止め金具⑦で固定します。

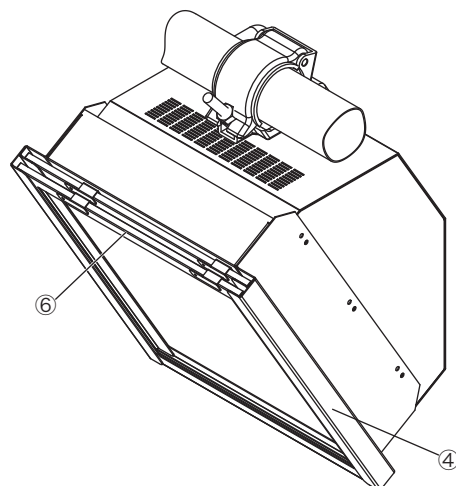


※図のように内枠の面と外枠の面でカラーフィルタを挟むように装着してください。

- 5) カラーフィルタホルダ⑥を外側のフィルタホルダ枠④へ確実に取付けます。
※内枠を電球側にして取付けてください。



図のようにフィルタホルダ止め金具⑦の見え方を参考にしてください



■パイプへの取付け

- 器具の取付け（設置）時は、電源ケーブルを器具本体に接触しないように取付けてください。
- 器具取付け適合パイプ径φ42.7mm・φ48.6mm
- 固定ナット②の締め付けには、必ず工具（対辺17mmのスパナなど）を使用してください。

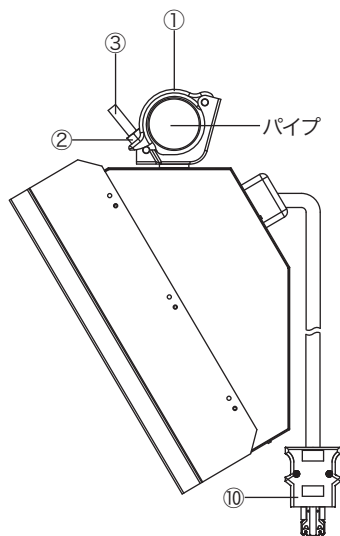
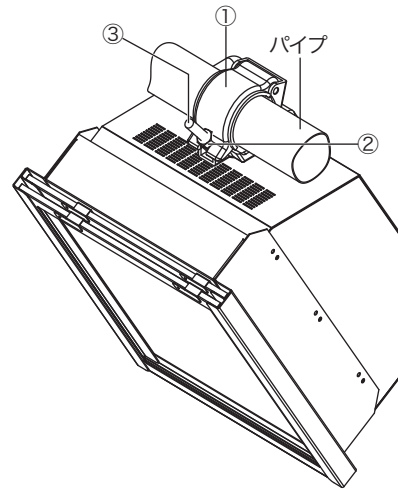
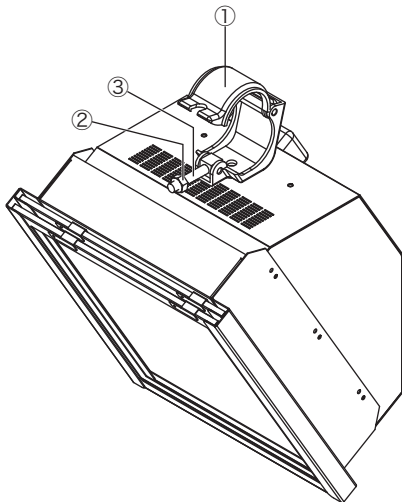
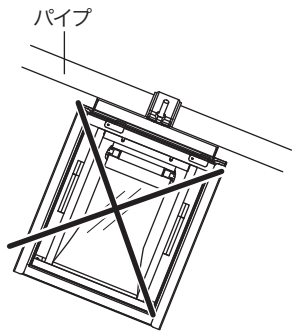
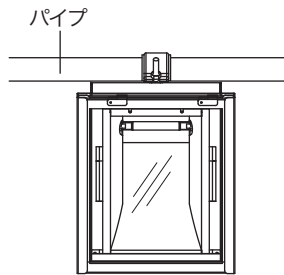
1) 固定ナット②を反時計回りにまわしてゆるめ、固定ボルト③をパイプ取付け金具①から外します。

2) パイプ取付け金具①をパイプに取付け、固定ボルト③をパイプ取付け金具①にかけ、スパナで固定ナット②を時計回りにまわしてパイプに確実に固定します。
その際、必ず器具の銘板の上部方向表示に従い器具を固定してください。

3) 回路構成に合わせ、電源プラグ⑩を電源コンセントへ接続してください。

◎ 水平なパイプに取付ける

× 傾斜したパイプには取付けないこと



— 上部方向表示

器具の上部面と床面が平行もしくは、上部方向表示と床面が垂直になっているか確認をしてください。

《点検と修理》

■ 日常点検と整備のお奨め

お買い求めいただいた照明器具の性能を末長く維持し安全を確保するために、下記の日常点検項目に基づき、点検及び処置をしてください。

—— 日常点検項目および処置 ——

分類	点検項目	日常整備			メーカー 修理依頼
		清掃	増締め	交換	
灯体	灯体に異常変形はないか。				○
	脱落した部品はないか。				○
	フィルタホルダ枠に変形、歪み、などの損傷はないか。				○
	フィルタホルダ枠の押さえ金具に変形などの損傷はないか。				○
	ネジ類に緩みはないか。		○		
	灯体内に埃や紙吹雪はないか。	○			
吊下げ金具等	損傷はないか。				○
	単クランプナットに緩みはないか		○		
プラグ	変色、損傷はないか。			○	
	端子ネジの緩みはないか。		○		
	プラグの着脱は良好か。			○	
電源ケーブル	被覆に傷、変色、亀裂などはないか。				○
端子台	変色、破損、焼損はないか。				○
	端子ネジの緩みはないか。		○		
内部配線	変色、傷、焼損はないか。				○
ソケット	変色、酸化、焼損はないか。				○
	電球は確実に装着できるか。				○
	端子ネジの緩みはないか。		○		
電球	バルブにふくれ、黒化、変色はないか。			○	
	フィラメントのたれはないか。			○	
	口金部に損傷はないか。			○	
リフレクタ	リフレクタは汚れていないか。	○			
	傷、歪みなどの損傷はないか。			○	
保護シールド	損傷がないか。			○	
絶縁抵抗	器具は漏電していないか。(絶縁抵抗5MΩ以上)				○

■ 定期点検のお奨め

- (1) 使用期間における経年変化または、ご使用の状況によっては消耗、劣化する部品や絶縁性能の低下がありますので、専門技術者による定期点検をお奨めします。
- (2) 定期点検（保守契約）については、弊社の支店ならびに営業所にお問い合わせください。

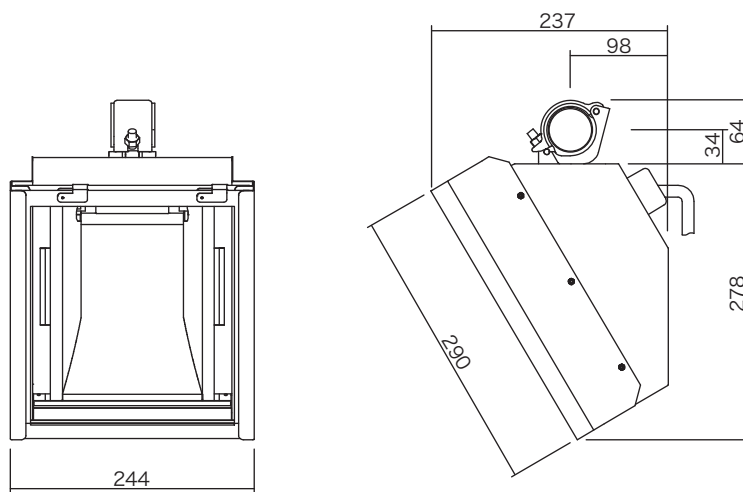
■ 修理

- (1) 修理の判断
上記日常点検項目に基づいて点検した結果、修理依頼の必要がある場合、及びその他の異常がある場合は、修理依頼をしてください。
- (2) 修理は、弊社の支店ならびに営業所にお問い合わせください。

《仕 様》

	UH5N
電 圧	100V
消費電力	500W/300W
最高周囲温度	40℃
最高表面温度	135℃
最小照射距離	0.4m
最小離隔距離	0.2m
灯 数	1灯
灯 体	銅板製 黒 (マンセル N-1.0)
質 量	3.2kg
フィルタホルダ	236mm×286mm
電源ケーブル	2PNCT 2mm ² ×2C+E2mm ² 1.5m C型20Aプラグ付
適合電球	J 100V 300WF J 100V 500WF JP 100V 500WBF JP 100V 500WCF J 100V 300W J 100V 500W JP 100V 500WB (R7S) JP 100V 500WC (R7S)

《外形寸法》 (単位：mm)



《弊社連絡先》

警告表示・銘板が読みにくくなったり、はがれそうになったときは、すぐに貼り替えて修復してください。
また、商品のお問い合わせやアフターサービスは、最寄りのサービスセンター・支店等にご連絡ください。

東京サービスセンター TEL 03-3607-2166

サービスセンター フリーダイヤル 0120-092-714

記載の製品に関しましては、改良の為、予告なく仕様変更を行うことがありますので予めご了承ください。

株式会社 松村電機製作所

本 社 〒113-0031 東京都文京区根津2-12-1 TEL03-3821-6169(代) FAX03-5685-3144

東京支店 〒110-0008 東京都台東区池之端2-7-17井門池之端ビル4階 TEL03-3821-6161(代) FAX03-3821-6186
関西支店 〒530-0043 大阪市北区天満2-12-16 TEL06-6352-0245(代) FAX06-6352-2972
中部支店 〒460-0008 名古屋市中区栄5-28-12名古屋若宮ビル TEL052-265-1591(代) FAX052-265-1590
九州支店 〒812-0011 福岡市博多区博多駅前1-15-20NMF博多駅前ビル TEL092-451-3831(代) FAX092-451-3829
東北支店 〒980-0022 仙台市青葉区五橋1-6-2KJビルディング TEL022-221-7791(代) FAX022-267-6892
中国支店 〒732-0052 広島市東区光町1-12-20もみじ広島光町ビル TEL082-569-8161(代) FAX082-569-8169
札幌営業所 〒060-0063 札幌市中央区南三条西3-8-1エテルノビル TEL011-210-9561(代) FAX011-210-9562
沖縄営業所 〒900-0033 沖縄県那覇市久米1-15-1上山ビル TEL098-860-6377(代) FAX098-860-6392
盛岡営業所 〒020-0021 盛岡市中央通1-9-11CUBE映画館通りビル4階H号室 TEL019-656-1588(代) FAX019-656-1589
サービスセンター 〒125-0052 東京都葛飾区柴又3-5-6 TEL03-3607-2166(代) FAX03-3627-2505

2018.6_1