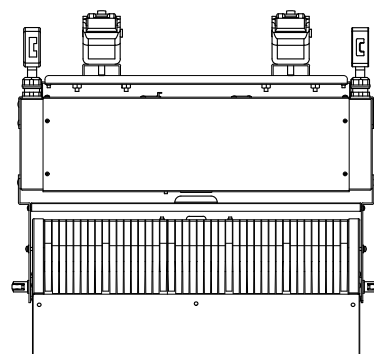
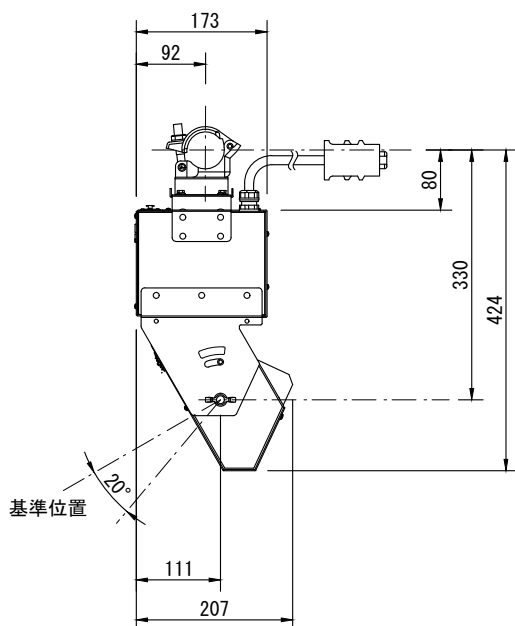
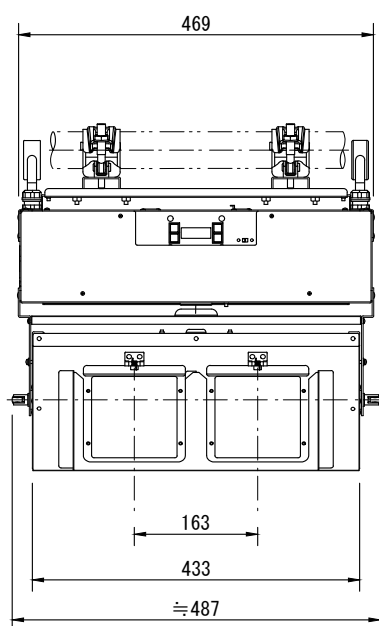
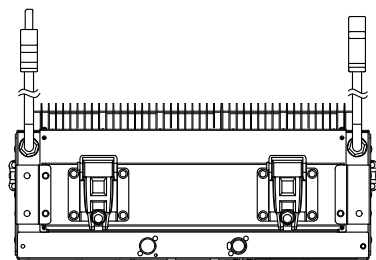


製品名	LEDアッパーホリゾントライト	商品コード	C09014
	インテリジェント機能付 RDM・アンサバック対応	型式名称	UX-2S
		縮 尺	S=1/10



<p>定格電圧 AC 100V ±10% (純直電源)</p> <p>定格消費電力 148W(全点灯時)</p> <p>定格周波数 50/60Hz</p> <p>入力電源 100V:1.5A(全点灯時)</p> <p>冷却方式 自然空冷</p> <p>角度調整範囲 基準位置から下方20°</p> <p>最高周囲温度 35°C</p> <p>最高表面温度 75°C</p> <p>最小照射距離 0.1m</p> <p>最小離隔距離 0.1m</p> <p>光源 R, G, B, LBカラーLED(左側) 高出力電球色LED(右側)</p> <p>相関色温度 3000K(電球色LED)</p> <p>平均演色評価数 Ra93(代表値)</p> <p>調光範囲 0~100%</p> <p>調光・制御方式 DMX512/RDM/ アンサバック(当社オリジナル) /手元</p>	<p>インテリジェント機能 制御チャンネル数</p> <p>灯体材質</p> <p>塗装色</p> <p>本体質量</p> <p>固定クランプ</p> <p>電源ケーブル</p> <p>最大接続台数(電源)</p> <p>フィルタサイズ</p>	<p>各種機能(検知・制御・設定・表示)</p> <p>5ch(R, G, B, LB, W)、 6ch(R, G, B, LB, W, INT)、 その他(モード設定による)</p> <p>アルミニウム(一部鋼板)</p> <p>黒(マンセル N-10)</p> <p>9.2kg</p> <p>適合パイプ径 φ48.6</p> <p>入力側(上手) 2PNCT 2mm²×3芯 1.2m C型20Aプラグ付</p> <p>出力側(下手) 2PNCT 2mm²×3芯 1.2m C型20Aコネクタ付</p> <p>UX-2S×10台(MAX1600W)</p> <p>155mm×150mm</p>
--	--	--